

本書は製品とともに大切に保管してください

N8803-060L Fibre Channel ボード(L) ユーザーズガイド

まえがき

N8803-060L Fibre Channel ボード(L)をお買い上げいただき、誠にありがとうございます。

本書は、N8803-060L Fibre Channel ボード(L) (以下「本製品」と呼びます)を正しく、安全に設置、使用するための手引きです。本製品を取り扱う前には、必ず本書をご確認ください。また、本製品を使用する上でわからないこと、不具合が起きたときにもご活用ください。本書は必要な時にすぐに参照できるように必ずお手元に保管してください。

本製品を取り付ける基本処理装置(以下「本体装置」と呼びます)の取り扱いについての説明は、本体装置に添付のユーザーズガイドを参照してください。また、本製品を取り扱う前に「安全上のご注意」、「取り扱い上のご注意」を必ずお読みください。

商標について

Marvell、M ロゴ、Qlogic は、Marvell Technology, Inc.およびその関連会社の登録商標です。

その他、記載の会社名および商品名は各社の商標または登録商標です。

ご注意

- (1) 本書の内容の一部または全部を無断転載することは禁止されています。
- (2) 本書の内容に関しては将来予告なしに変更することがあります。
- (3) 弊社の許可なく複製・改変などを行うことはできません。
- (4) 本書は内容について万全を期して作成いたしましたが、万一ご不審な点や誤り、記載もれなどお気づきのことがありましたら、お買い求めの販売店にご連絡ください。
- (5) 運用した結果の影響については(4)項にかかわらず責任を負いかねますのでご了承ください。

**本書は必要な時にすぐに参照できるように必ずお手元に保管してください。
「安全上のご注意」および「取り扱い上のご注意」を必ずお読みください。**

目次



目次.....	3
使用上のご注意 - 必ずお読みください -	4
安全にかかわる表示	4
安全上のご注意.....	6
取り扱い上のご注意 - 本製品を正しく動作させるために -	8
本書について	8
本文中の記号	8
梱包箱の中身について	9
保証について	9
製品寿命について	9
第三者への譲渡について.....	9
輸送について	9
廃棄について	9
1.本製品について.....	10
本製品の特徴	10
2.構成品.....	10
3.各部の名称と機能.....	11
4.セットアップ手順.....	12
Regulatory Notices.....	12

使用上のご注意 - 必ずお読みください -







本製品を安全に正しくご使用になるために必要な情報が記載されています。
また、本文中の名称についてはユーザーズガイドの「各部の名称と機能」の項をご参照ください。

安全にかかわる表示





本書では危険の程度を表す言葉として、「警告」と「注意」という用語を使用しています。それぞれの用語は次のような意味を持つものとして定義されています。

 警告	人が死亡する、または重傷を負うおそれがあることを示します。
 注意	火傷や怪我などを負うおそれや物的損害を負うおそれがあることを示します。




表示は次の3種類の記号を使って表します。それぞれの記号は次のような意味を持つものとして定義されています。

	注意の喚起	この記号は危険が発生するおそれがあることを表します。記号の中の絵表示は危険の内容を図案化したものです。	(例)  (感電注意)
	行為の禁止	この記号は行為の禁止を表します。記号の中や近くの絵表示は、してはならない行為の内容を図案化したものです。	(例)  (分解禁止)
	行為の強制	この記号は行為の強制を表します。記号の中の絵表示は、しなければならない行為の内容を図案化したものです。危険を避けるためにはこの行為が必要です。	(例)  (コードを抜く)



注意の喚起

	特定しない一般的な注意・警告を示します。
	高温による傷を負うおそれがあることを示します。
	感電のおそれがあることを示します。
	発煙または発火のおそれがあることを示します。

行為の禁止

	特定しない一般的な禁止を示します。
	本装置を分解・修理・改造しないでください。感電や火災のおそれがあります。
	ぬれた手で触らないでください。感電するおそれがあります。

行為の強制

	特定しない一般的な使用者の行為を指示します。説明に従った操作をしてください。
	本装置の電源コードをコンセントから抜いてください。火災や感電のおそれがあります。

安全上のご注意

本製品を安全にお使いいただくために、ここで説明する注意事項をよく読んでご理解し、安全に活用してください。記号の説明については巻頭の「安全にかかわる表示」の説明を参照してください。

警告



人命に関わる業務や高度な信頼性を必要とする業務には使用しない

本製品は、医療機器、原子力設備や機器、航空宇宙機器、輸送設備や機器など、人命に関わる設備や機器および高度な信頼性を必要とする設備や機器などへの組み込みやこれら機器の制御などを目的とした使用は意図されておりません。これら設備や機器、制御システムなどに本製品を使用した結果、人身事故、財産損傷などが生じても当社はいかなる責任も負いかねます。



ご自分で分解、修理、改造はしない

本書に記載されている場合を除き、絶対に分解したり、修理・改造を行ったりしないでください。装置が正常に動作しなくなるばかりでなく、感電や火災の危険があります。故障の際はお買い求めの販売店または保守サービス会社にご連絡ください。



電源プラグを差し込んだまま取り扱わない

本体装置から本製品を増設・撤去される場合は、本体装置の電源を OFF にして、すべての電源プラグをコンセントから抜いて行ってください。たとえ電源を OFF にしても、電源コードを接続したまま装置内の部品やケーブル/コネクタに触ると感電したり、ショートにより火災を起すことがあります。また、ぬれた手で本装置の取り付け・取り外しを行わないでください。故障するばかりでなく、感電するおそれがあります。



煙や異臭・異音が生じたまま使用しない

万一、煙・異臭・異音などが生じた場合は、ただちに電源を OFF にして電源コードをコンセントから抜いてください。その後、お買い求めの販売店または保守サービス会社にご連絡ください。そのまま使用すると火災の原因となります。



注意



ケーブル部を持って引き抜かない

ケーブルを抜くときはコネクタ部分およびタブを持ってまっすぐに引き抜いてください。ケーブル部分を持って引っ張ったりコネクタ部分に無理な力を加えたりするとケーブル部分が破損し、火災や感電の原因となります。



高温に注意する

本体装置の電源を OFF にした直後は、装置内の部品が高温になっています。十分に冷めたことを確認してから取り付け/取り外しを行ってください。

注意



確実に接続する

本製品を本体装置の PCI スロットに接続するときは、確実に差し込んでください。完全に差し込まなかった場合、発煙や発火のおそれがあります。



中途半端に差し込まない

電源コードおよびケーブルは根本までしっかりと差し込んでください。中途半端に差し込むと接触不良のため発熱し、火災の原因となることがあります。また差し込み部にほこりがたまり、水滴などが付くと発熱し、火災の原因となるおそれがあります。



ぬれた手で電源コードをもたない

本製品の取り付け、取り外しの際は、ぬれた手で本体装置の電源コードの抜き差しをしないでください。感電するおそれがあります。



指定以外のインタフェースケーブルを使用しない

インタフェースケーブルは、当社が指定するものを使用し、接続する装置やコネクタを確認した上で接続してください。指定以外のケーブルを使用したり、接続先を誤ったりすると、ショートにより感電や火災を起こすことがあります。

インタフェースケーブルの取り扱いや接続について次の注意をお守りください。

- ・破損したケーブルを使用しない。
- ・ケーブルを踏まない
- ・ケーブルの上にものを載せない
- ・ケーブルを改造・加工・修復しない

また、インタフェースケーブルを取り外すときは、コネクタ部分を押さえて真っ直ぐに引き抜いてください。インタフェースケーブルは、当社指定のものを使用し、接続先をよく確認した上で接続してください。



携帯電話などを近くで使用しない

携帯電話など電波を発する電子機器を近くで使用しないでください。電波による誤動作の原因となります。



腐食性ガスの存在する環境で使用または保管しない

腐食性ガス(二酸化硫黄、硫化水素、二酸化窒素、塩素、アンモニア、オゾンなど)の存在する環境に設置し、使用しないでください。

また、ほこりや空気中に腐食を促進する成分(塩化ナトリウムや硫黄など)や導電性の金属などが含まれている環境へも設置しないでください。

装置内部のプリント板が腐食し、故障および発煙・発火の原因となるおそれがあります。

もしご使用の環境で上記の疑いがある場合は、販売店または保守サービス会社にご相談ください。

取り扱い上のご注意 - 本製品を正しく動作させるために -

本製品を使用するときに注意していただきたいことを次に示します。これらの注意を無視して、本製品を使用した場合、資産(データやその他の装置)が破壊されるおそれがありますので必ずお守りください。




- 本製品は大変静電気に弱い電子部品です。本体装置の金属フレーム部分などに触れて身体の静電気を逃がしてから取り扱ってください。また、本製品の端子部分や部品を素手で触ったり、直接机の上に置いたりしないでください。
- 携帯電話など電波を発する電子機器を近くで使用しないでください。電波による誤動作の原因となります。
- 本製品を落としたり物にぶつけたりしないでください、誤動作や故障するおそれがあります。
- 本書に記載されている説明をよくお読みになり、正しく取り扱ってください。
- 本体装置のPCI スロットにうまく本製品を取り付けられないときは、いったん本製品を取り外してから取り付けなおしてください。過度の力を加えると破損するおそれがありますので注意してください。
- ケーブル接続時は、カチッと音がするまでケーブルコネクタを挿入してください。

本書について

本書は、本製品を正しくセットアップし、使用できるようにするための手引きです。本製品を使用される前に本書をよくお読みになり、いつでも取り出せる場所に大切に保管してください。本製品の移設の際は必ず本書も一緒に移設してください。

本文中の記号

本文中では次の3つの記号を使用しています。それぞれの意味を示します。(「安全にかかわる表示」については3ページを参照してください。)

	本製品を取り扱う上で守らなければならない事柄や特に注意すべき点を示します。
	本製品を取り扱う上で確認しておく必要がある点を示します。
	知っておくと役に立つ情報や、便利なことなどを示します。

梱包箱の中身について

梱包箱の中には本製品以外に添付品が入っています。「2.構成」を参照し、全ての添付品がそろっていることを確認してください。万一、足りないものや破損しているものがあつた場合には、本製品をご購入された販売店にご連絡ください。

保証について

本製品には「保証書」が添付されています。「保証書」は販売店で所定事項を記入しお渡ししますので、記載内容をご確認の上、大切に保管してください。保証期間中に故障した場合には、「保証書」の記載内容に基づき無償修理致します。保証後の修理については、ご購入された販売店もしくはご契約されているNEC保守サービス会社にご相談ください。

製品寿命について

本製品の製品寿命は5年です。本製品の交換については、本製品をご購入された販売店もしくはご契約されているNEC保守サービス会社へご相談ください。

第三者への譲渡について

本製品を第三者に譲渡（または売却）する時には、必ず本書を含む全ての添付品をあわせて譲渡（または売却）してください。

ソフトウェアに関しては、譲渡した側は一切の複製物を所有しないでください。また、インストールした装置から削除した後、譲渡してください。

輸送について

本製品を輸送する際は、「2.構成」を参考に本体装置から本製品を取り出し、本製品とすべての添付品を購入時の梱包箱に入れてください。

廃棄について

本製品の廃棄については、各自治体の廃棄ルールに従って分別廃棄して下さい。詳しくは、各自治体にお問い合わせ下さい。

1.本製品について

本製品の特徴

本製品は、Express5800/R31Aa-E2(2nd-Gen)、/R32Aa-M2(2nd-Gen)、/R32Aa-H2(2nd-Gen) 向けのオプション Fibre Channel ボードです。高帯域幅ストレージ(SAN)トラフィック向けに1ポートあたり最大32Gbpsの処理能力をもつFibre Channel技術を有したPCI Expressカードです。本製品は、2枚1組で使用します。

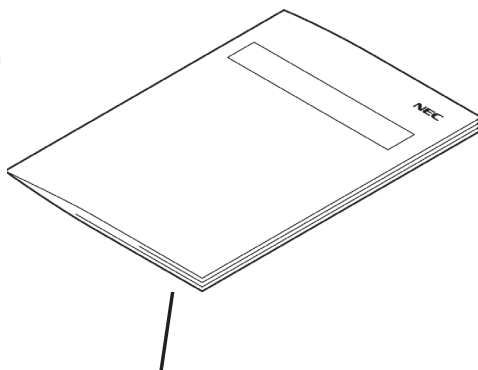
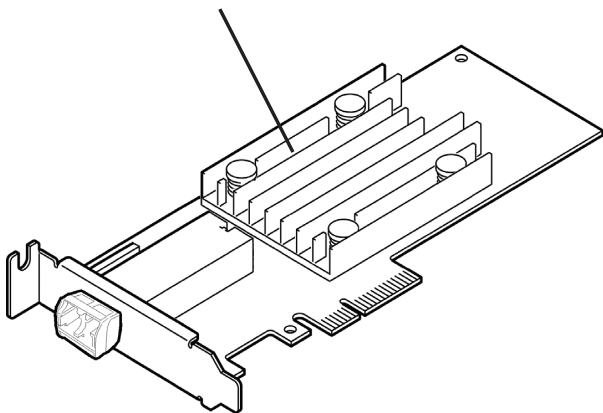


- 弊社が指定する本体装置以外には接続しないでください。指定以外の本体装置に接続できたとしても本製品が正常に動作しないばかりか、故障するおそれがあります。
- 接続可能な本体装置については、本製品を購入された販売店または保守サービス会社にお問い合わせください。

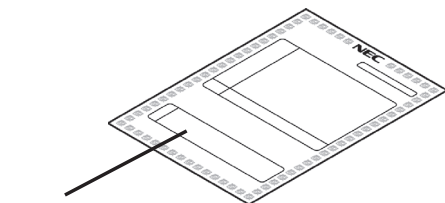
2.構成品

梱包箱には次のものが入っていますので、内容物をご確認ください。万一、不足や破損しているものがありましたら、本製品を購入された販売店にご連絡ください。

□ Fibra Cannel ボード *1 枚

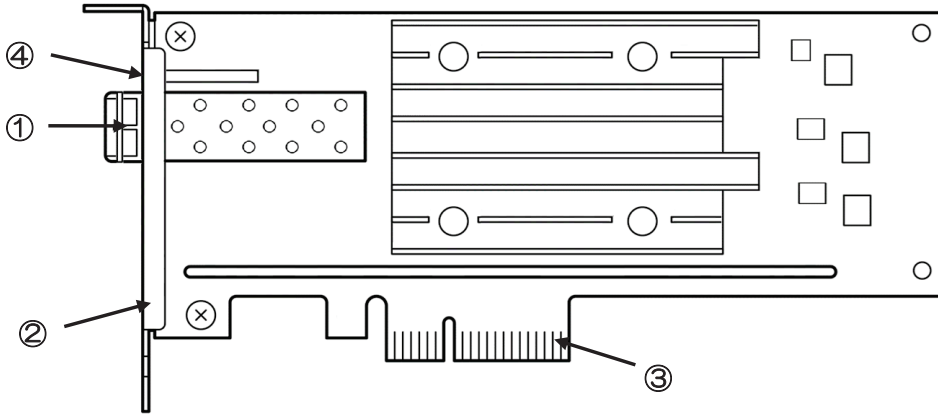


□ ユーザーズガイド (本書)



□ 保証書

3.各部の名称と機能

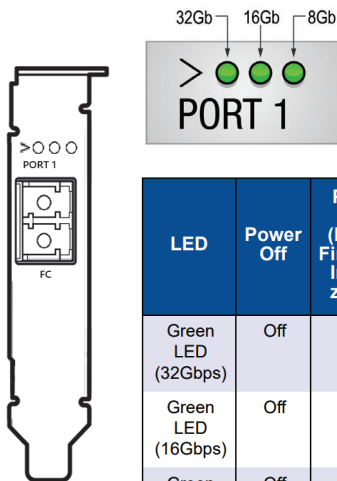


- ① SFP+モジュール
Fibre Channel 信号の送受信を行うモジュール。
本体装置実装時には、一度、取り外す必要があります。
- ② ブラケット
本体装置の増設スロットへ固定するためのブラケット。
- ③ PCIe バス接続部
本体装置の PCI スロットと接続するための端子。



■ 本製品は PCI EXPRESS 4.0 に準拠した x8 レーンのスロットに対応しています。

- ④ ランプ
本製品の状態および Fibre Channel インターフェースの状態を示す LED。
32Gb Green、16Gb Green、8Gb Green の 3 種類の LED があります。
LED 点灯状態の詳細については、下記を参照してください。



LED	Power Off	Power On (Before Firmware Initialization)	Power On (After Firmware Initialization)	Firmware Fault	8Gbps Link Up and Active	16Gbps Link Up and Active	32Gbps Link Up and Active	Beaconing
Green LED (32Gbps)	Off	On	Flashing	Flashing in sequence	Off	Off	On or flashing	Flashing
Green LED (16Gbps)	Off	On	Flashing	Flashing in sequence	Off	On or flashing	Off	Off
Green LED (8Gbps)	Off	On	Flashing	Flashing in sequence	On or flashing	Off	Off	Flashing

4. セットアップ手順

本体装置への取り付け手順、およびセットアップ手順につきましては、「Express5800/R31Aa (2nd-Gen)、Express5800/R32Aa (2nd-Gen) メンテナンスガイド」の「CRU モジュールの取り外し・取り付け・交換」を参照してください。

本体装置のマニュアルは Web サイト <https://www.support.nec.co.jp/> に掲載しています。ご使用のモデルに応じて「NEC サポートポータル内検索」より「R31Aa」または「R32Aa」で検索してご参照ください。

Regulatory Notices

この装置は、クラスA機器です。この装置を住宅環境で使用すると電波妨害を引き起こすことがあります。この場合には使用者が適切な対策を講ずるよう要求されることがあります。

VCCI - A

N8803-060L

Fibre Chennel ボード(L) ユーザーズガイド

CBZ-063830-019-00

2026 年 3 月 初版

日本電気株式会社
東京都港区芝五丁目 7 番 1 号
TEL (03) 3454-1111 (大代表)

© NEC Corporation 2026

落丁、乱丁の際はお取り替えいたします。
このマニュアルは再生紙を使用しています。



* CBZ-063830-019-00 *