

ユーザーズガイド

NEC

NX7700xシリーズ

NX7700x/A7010E-2, A7012M-2, A7010E-2 (2nd-Gen), A7012M-2 (2nd-Gen)

1章 概要

2章 準備

3章 セットアップ

4章 付録

本製品の説明書

冊子として添付

安全にご利用いただくために 本機を安全に使うために注意すべきことを説明しています。**本機を取り扱う前に必ずお読みください。**

スタートアップガイド 本機の開梱から運用までを順を追って説明しています。はじめにこのガイドを参照して、本機の概要を把握してください。

電子版として Web サイト(<https://jpn.nec.com/nx7700x/support/index.html>)に公開

ユーザーズガイド

- | | |
|-----------|--|
| 1章 概要 | 本機の概要、各部の名称、および機能について説明しています。 |
| 2章 準備 | オプションの増設、周辺機器との接続、および適切な設置場所について説明しています。 |
| 3章 セットアップ | システムユーティリティの設定と EXPRESSBUILDER の概要について説明しています。 |
| 4章 付録 | 本機の仕様などを記載しています。 |

インストールガイド(Windows Server 20xx 編)

※ 掲載場所：Starter Pack 掲載サイト

- | | |
|----------------------|--|
| 1章 Windows のインストール | Windows のインストール、およびインストール時に知っていただきたいことについて説明しています。 |
| 2章 バンドルソフトウェアのインストール | 本機にインストールするバンドルソフトウェアについて説明しています。 |

インストールガイド(Linux 編)

- | | |
|----------------------|--|
| 1章 Linux のインストール | Linux のインストール、およびインストール時に知っていただきたいことについて説明しています。 |
| 2章 バンドルソフトウェアのインストール | ESMPRO など、標準添付されているソフトウェアのインストールについて説明しています。 |

メンテナンスガイド (運用編)

- | | |
|----------|--|
| 1章 保守 | 本機の保守とトラブルシューティングについて説明しています。 |
| 2章 便利な機能 | 便利な機能の紹介、RAID コンフィグレーションユーティリティの詳細について説明しています。 |
| 3章 付録 | 電力、温度、プロセッサ利用率のデータへのアクセス方法などを記載しています。 |

メンテナンスガイド (設定編)

- | | |
|----------|--|
| 1章 便利な機能 | システムユーティリティ、および、EXPRESSBUILDER の詳細について説明しています。 |
| 2章 付録 | エラーメッセージを記載しています。 |

その他の説明書

ESMPRO の操作方法など、詳細な情報を提供しています。

目次

本製品の説明書	2
目次	3
表記	7
安全にかかわる表示	7
本文中の記号	8
「光ディスクドライブ」の表記	8
「ハードディスクドライブ」の表記	8
「オプション品型番」の表記	8
オペレーティングシステムの表記(Windows)	9
オペレーティングシステムの表記(Linux)	9
オペレーティングシステムの表記(VMware)	9
「POST」の表記	10
「BMC」の表記	10
商標	11
ライセンス通知	12
ライセンス文	12
本書および本製品に関する注意と補足	17
最新版について	17
安全上のご注意	17
警告ラベル	18
取り扱い上のご注意(正しくお使いいただくために)	19
1章 概要	21
1. はじめに	22
2. 付属品の確認	23
3. 特長	24
4. 各部の名称と機能	29
4.1 前面	29
4.2 前面(フロントベゼルを取り外した状態)	30
4.3 背面	32
4.4 外観	34
4.5 内部	35
4.6 マザーボード	36
4.6.1 システムメンテナンススイッチ	38
4.6.2 DIMM スロット	38
4.7 冷却ファン	39
4.8 ランプ表示	41
4.8.1 本体前面のランプ	41
4.8.2 本体背面のランプ	44
4.8.3 ホットプラグ対応 SATA/SAS/NVMe ドライブのランプ	45
4.8.4 光ディスクアクセスランプ(オプション)	46
4.9 デバイス番号とドライブベイ番号	47
4.9.1 フロント BOX	47
4.9.2 リア BOX	48
2章 準備	49

1. 内蔵オプションの取り付け/取り外し	50
1.1 安全上の注意	50
1.2 取り付け/取り外しの概要	51
1.3 サーバーの確認(UID スイッチ)	53
1.4 フロントベゼルの取り外し	54
1.5 トップカバーの取り外し	55
1.6 エアダクトの取り外し	56
1.7 ファンケースの取り外し	57
1.8 TPM	58
1.9 プロセッサ(CPU)	59
1.9.1 サポートする最大 CPU コア数	59
1.9.2 CPU ヒートシンクモジュールとソケット	61
1.9.3 CPU とヒートシンクモジュール の取り付け	61
1.9.4 CPU タイプの識別	65
1.9.5 交換/取り外し	65
1.10 2U 標準ファン(増設用) NE3381-208	66
1.10.1 取り付け	66
1.10.2 取り外し	67
1.10.3 ファンの機能について	68
1.11 2U 高性能ファン NE3381-209	69
1.11.1 取り付け	70
1.11.2 取り外し	71
1.11.3 ファンの機能について	71
1.12 2U 標準ヒートシンク NE3301-1856	73
1.12.1 取り扱い上の注意	73
1.12.2 取り付け	74
1.12.3 CPU タイプの識別	74
1.12.4 取り外し	74
1.13 2U 高性能ヒートシンク NE3301-1857	75
1.13.1 取り扱い上の注意	75
1.13.2 取り外し・取り付け	76
1.13.3 CPU タイプの識別	82
1.13.4 取り外し	82
1.14 DIMM	83
1.14.1 サポートする最大 DIMM 容量	83
1.14.2 DIMM の増設順序	84
1.14.3 メモリプロセッサの互換性に関する情報	87
1.14.4 メモリ機能について	89
1.14.5 DIMM の確認	94
1.14.6 取り付け	94
1.14.7 メモリダミーキット (NE3302-746)の取り付け	95
1.14.8 交換/取り外し	96
1.15 ライザーカード	97
1.15.1 注意事項	97
1.15.2 1st ライザーカードの取り付け (NE3316-112)	100
1.15.3 2nd ライザーカードの取り付け (NE3316-113)	102
1.15.4 3rd ライザーカードの取り付け (NE3316-115)	103
1.15.5 取り外し	107
1.16 LOM カード NE3304-206/217/208/223	108
1.16.1 取り付け	108
1.16.2 取り外し	111
1.17 PCI カード	112
1.17.1 注意事項	112
1.17.2 サポートしている PCI カードと搭載可能スロット	112
1.17.3 1st/2nd ライザーカードの PCI カード取り付け	116
1.17.4 3rd ライザーカードの PCI カード取り付け	118
1.17.5 取り外し	120
1.18 480GB OS ブート専用 SSD ボード(RAID1,HS) NE3303-247	121
1.18.1 取り付け	122
1.18.2 取り外し	125
1.19 RAID コントローラー NE3303-243/244/249/250 (OCP 型)	126

1.19.1	取り付け.....	126
1.19.2	取り外し.....	130
1.20	RAID コントローラー NE3303-245/246/252 (PCI カード型).....	131
1.20.1	取り付け.....	131
1.20.2	取り外し.....	134
1.21	フラッシュバックアップユニット NE3303-218/255.....	135
1.21.1	取り扱い上の注意.....	135
1.21.2	取り付け.....	135
1.21.3	取り外し.....	136
1.22	GPU コンピューティングカード.....	137
1.22.1	取り付け.....	138
1.22.2	取り外し.....	145
1.23	2U 内蔵 DVD ドライブ増設キット NE3354-181.....	146
1.23.1	取り付け.....	146
1.23.2	取り外し.....	149
1.24	2x 2.5 型ドライブケージ(U.3 NVMe x4/SAS/SATA) NE3354-175.....	150
1.24.1	取り付け.....	150
1.24.2	取り外し.....	157
1.25	8x 2.5 型ドライブケージ (U.3 NVMe x4/SAS/SATA) NE3354-173.....	158
1.25.1	取り付け.....	158
1.25.2	取り外し.....	160
1.26	8x 2.5 型ドライブケージ (U.3 NVMe x1/SAS/SATA) NE3354-174.....	161
1.26.1	取り付け.....	161
1.26.2	取り外し.....	163
1.27	2x 2.5 型ドライブケージ(U.3 NVMe x4/SAS/SATA, リア) NE3354-177.....	164
1.27.1	取り付け.....	164
1.27.2	取り外し.....	167
1.28	2U 増設 RS-232C コネクタキット NE3317-24.....	168
1.28.1	取り付け.....	168
1.28.2	取り外し.....	169
1.29	トップカバーオープン検知キット NE3315-44.....	170
1.29.1	取り付け.....	170
1.29.2	取り付け.....	170
1.30	内蔵ハードディスクドライブによる RAID システム.....	171
1.30.1	RAID システム構築時の注意事項.....	171
1.31	ファンケージの取り付け.....	172
1.32	エアダクトの取り付け.....	173
1.33	トップカバーの取り付け.....	174
1.34	ドライブ.....	175
1.34.1	SAS / SATA / PCIe SSD (NVMe) ドライブの取り付け.....	178
1.34.2	SAS / SATA / PCIe SSD (NVMe) ドライブの取り外し.....	179
1.35	電源ユニット.....	180
1.35.1	取り付け.....	180
1.35.2	故障した電源ユニットの交換/取り外し.....	182
1.36	電源ユニット(1600W/DC-48V) NE3381-211.....	183
1.36.1	使用するケーブルについて.....	183
1.36.2	取り付け.....	183
1.36.3	取り外し.....	189
1.37	フロントベゼルの取り付け.....	190
2.	装置構成とケーブル接続.....	191
2.1	8x 2.5 型ドライブモデル(U.3 NVMe x4/SAS/SATA).....	191
2.1.1	標準構成.....	191
2.1.2	8x 2.5 型ドライブケージ(U.3 NVMe x4/SAS/SATA)の増設.....	192
2.1.3	BOX1 の増設.....	193
2.1.4	リアドライブの増設.....	194
2.2	8x 2.5 型ドライブモデル(U.3 NVMe x1/SAS/SATA).....	195
2.2.1	標準構成.....	195
2.2.2	Box2 の増設.....	197
2.2.3	BOX1 の増設.....	198
2.2.4	リアドライブの増設.....	199

2.3 24x 2.5 型ドライブモデル	200
2.3.2 リアドライブの増設	201
3. 設置と接続	202
3.1 設 置	202
3.1.1 ラックの設置	202
3.1.2 空間および通気要件	204
3.1.3 温度要件	205
3.1.4 電源要件	205
3.1.5 アース要件	207
3.1.6 ラックへの取り付け/ラックからの取り外し	208
3.2 接 続	215
3.2.1 無停電電源装置(UPS)への接続について	217
3.2.2 ケーブルマネジメントアーム NE3343-150 の取り付け/取り外し	218
3章 セットアップ	226
1. 電源の ON	227
1.1 POST のチェック	228
1.1.1 POST の流れ	228
1.1.2 POST のエラーメッセージ	229
2. システムユーティリティの説明	230
2.1 概 要	230
2.2 起 動	231
2.3 キー操作と画面の説明	232
2.4 設定が必要なケース	238
3. iLO 6	244
3.1 概 要	244
3.2 ライセンス機能比較	245
3.3 iLO 6 のネットワーク設定	246
3.4 iLO 6 のその他の設定	249
4. EXPRESSBUILDER と Starter Pack	250
4.1 EXPRESSBUILDER/Starter Pack が提供する機能	250
4.2 EXPRESSBUILDER の使い方	250
4.3 Starter Pack の使い方	250
5. ソフトウェアのインストール	251
6. 電源の OFF	252
4章 付 録	253
1. 仕 様	254
2. 用語集	263
3. 改版履歴	265

表 記

安全にかかわる表示

ユーザーズガイド、および警告ラベルでは、危険の程度を表す言葉として以下を使用しています。



警告







人が死亡する、または重傷を負うおそれがあることを示します。



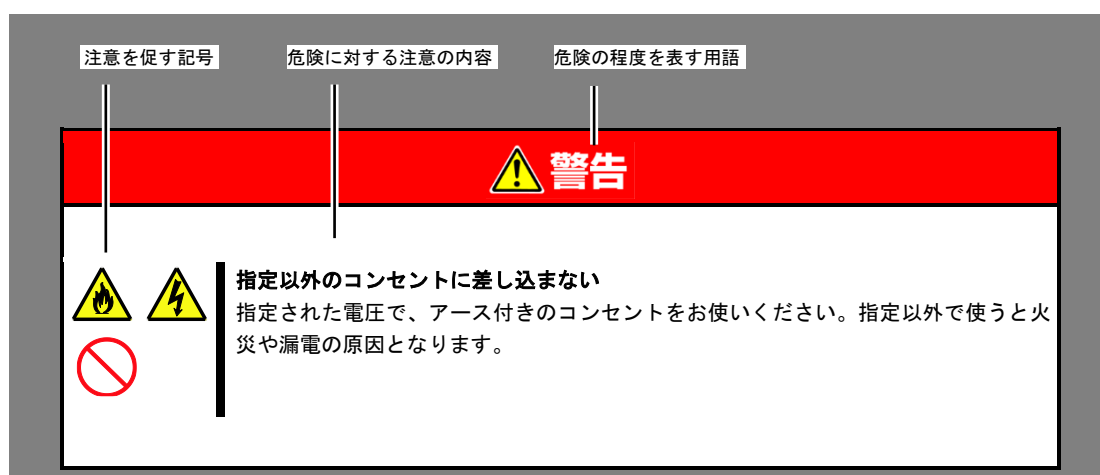
注意

火傷やけが、あるいは物的損害を負うおそれがあることを示します。

危険に対する注意は3種類の記号を使って表しています。それぞれの記号は次のような意味を持ちます。




	注意の喚起	この記号は危険が発生するおそれがあることを表します。記号の中の絵表示は危険の内容を図案化したものです。	(例)  (感電注意)
	行為の禁止	この記号は行為の禁止を表します。記号の中や近くの絵表示は、してはならない行為の内容を図案化したものです。	(例)  (分解禁止)
	行為の強制	この記号は行為の強制を表します。記号の中の絵表示は、しなければならない行為の内容を図案化したものです。危険を避けるためにはこの行為が必要です。	(例)  (電源プラグを抜け)

(表示例)



本文中の記号

本書では安全にかかわる注意記号のほかに 3 種類の記号を使用しています。これらの記号は、次のような意味を持ちます。

 重要	<p>ハードウェアの取り扱い、ソフトウェアの操作などにおいて、守らなければならないことについて示しています。記載の手順に従わないときは、ハードウェアの故障、データの損失など、重大な不具合が起きるおそれがあります。</p>
 チェック	<p>ハードウェアの取り扱い、ソフトウェアの操作などにおいて、確認しておかなければならないことについて示しています。</p>
 ヒント	<p>知っておくと役に立つ情報、便利なことについて示しています。</p>

「光ディスクドライブ」の表記

本機は、購入時のオーダーによって以下のいずれかのドライブを装備できます。本書では、これらのドライブを「光ディスクドライブ」と記載しています。

- DVD-ROM ドライブ
- 仮想メディアドライブ

「ハードディスクドライブ」の表記

本書で記載のハードディスクドライブとは、特に記載のない限り以下の両方を意味します。

- ハードディスクドライブ(HDD)
- ソリッドステートドライブ(SSD)

「オプション品型番」の表記

本書で「NE33xx-xxx」及び「NE33xx-xxxA」と記載されている場合、「NE33xx-xxxL」も対象となります。例えば、「NE3303-243」と記載されている場合、「NE3303-243L」も対象となります。また、「NE3390-166A」と記載されている場合、「NE3390-166L」も対象となります。

オペレーティングシステムの表記(Windows)

本書では、Windows オペレーティングシステムを次のように表記します。

本書の表記	Windows OSの名称
Windows Server 20xx	Windows Server 20xx ^(*1) Standard
	Windows Server 20xx ^(*1) Datacenter

(*1) 20xx は、Windows Server のバージョンです。適宜読み替えてください。

オペレーティングシステムの表記(Linux)

本書では、Linux オペレーティングシステムを次のように表記します。

本書の表記	Linux OSの名称
Red Hat Enterprise Linux	Red Hat Enterprise Linux X.X ^(*1) Server (x86_64)

(*1) X.X は、Red Hat Enterprise Linux のバージョンです。適宜読み替えてください。

オペレーティングシステムの表記(VMware)

本書では、VMware オペレーティングシステムを次のように表記します。

本書の表記	VMware OSの名称
ESXi X.X ^(*1)	VMware ESXi X.X ^(*1)
ESX X.X ^(*1)	VMware ESX X.X ^(*1)

(*1) X.X は、VMware ESXi/VMware ESX のバージョンです。適宜読み替えてください。

「POST」の表記

本書で記載の POST とは以下を意味します。

- Power On Self-Test

「BMC」の表記

本書で記載の BMC とは以下を意味します。

- Baseboard Management Controller

本機では BMC として iLO 6 を使用します。

商 標

EXPRESSBUILDER、およびESMPROは日本電気株式会社の登録商標です。

Microsoft®、Windows®、Windows Server®は米国Microsoft Corporationの米国およびその他の国における登録商標または商標です。

Intel®、Xeon®は米国Intel Corporationの登録商標です。

Linux®は、Linus Torvalds氏の日本およびその他の国における商標または登録商標です。

Red Hat®、Red Hat Enterprise Linux®は、米国Red Hat, Inc.の米国およびその他の国における商標または登録商標です。

VMware is a registered trademark or trademark of Broadcom in the United States and other countries. The term “Broadcom” refers to Broadcom Inc. and/or its subsidiaries.

SDおよびmicroSDはSD-3Cの米国およびその他の国における商標または登録商標です。

その他、記載の会社名および商品名は各社の商標または登録商標です。

ライセンス通知

本製品の一部(システムROM)には、下記ライセンスのオープンソースソフトウェアが含まれています。

- UEFI EDK2 License
- The MIT License Agreement
- PNG Graphics File Format Software End User License Agreement
- zlib End User License Agreement
- OpenSSL License

ライセンス文

UEFI EDK2 License

UEFI EDK2 Open Source License

Copyright (c) 2012, Intel Corporation. All rights reserved.

Redistribution and use in source and binary forms, with or without modification, are permitted provided that the following conditions are met:

- * Redistributions of source code must retain the above copyright notice, this list of conditions and the following disclaimer.
- * Redistributions in binary form must reproduce the above copyright notice, this list of conditions and the following disclaimer in the documentation and/or other materials provided with the distribution.

THIS SOFTWARE IS PROVIDED BY THE COPYRIGHT HOLDERS AND CONTRIBUTORS "AS IS" AND ANY EXPRESS OR IMPLIED WARRANTIES, INCLUDING, BUT NOT LIMITED TO, THE IMPLIED WARRANTIES OF MERCHANTABILITY AND FITNESS FOR A PARTICULAR PURPOSE ARE DISCLAIMED. IN NO EVENT SHALL THE COPYRIGHT HOLDER OR CONTRIBUTORS BE LIABLE FOR ANY DIRECT, INDIRECT, INCIDENTAL, SPECIAL, EXEMPLARY, OR CONSEQUENTIAL DAMAGES (INCLUDING, BUT NOT LIMITED TO, PROCUREMENT OF SUBSTITUTE GOODS OR SERVICES; LOSS OF USE, DATA, OR PROFITS; OR BUSINESS INTERRUPTION) HOWEVER CAUSED AND ON ANY THEORY OF LIABILITY, WHETHER IN CONTRACT, STRICT LIABILITY, OR TORT (INCLUDING NEGLIGENCE OR OTHERWISE) ARISING IN ANY WAY OUT OF THE USE OF THIS SOFTWARE, EVEN IF ADVISED OF THE POSSIBILITY OF SUCH DAMAGE.

=====

UEFI FAT File System Driver Open Source License

Copyright (c) 2006, Intel Corporation. All rights reserved.

Redistribution and use in source and binary forms, with or without modification, are permitted provided that the following conditions are met:

- . Redistributions of source code must retain the above copyright notice, this list of conditions and the following disclaimer.
- . Redistributions in binary form must reproduce the above copyright notice, this list of conditions and the following disclaimer in the documentation and/or other materials provided with the distribution.

- Neither the name of Intel nor the names of its contributors may be used to endorse or promote products derived from this software without specific prior written permission.

THIS SOFTWARE IS PROVIDED BY THE COPYRIGHT HOLDERS AND CONTRIBUTORS "AS IS" AND ANY EXPRESS OR IMPLIED WARRANTIES, INCLUDING, BUT NOT LIMITED TO, THE IMPLIED WARRANTIES OF MERCHANTABILITY AND FITNESS FOR A PARTICULAR PURPOSE ARE DISCLAIMED. IN NO EVENT SHALL THE COPYRIGHT OWNER OR CONTRIBUTORS BE LIABLE FOR ANY DIRECT, INDIRECT, INCIDENTAL, SPECIAL, EXEMPLARY, OR CONSEQUENTIAL DAMAGES (INCLUDING, BUT NOT LIMITED TO, PROCUREMENT OF SUBSTITUTE GOODS OR SERVICES; LOSS OF USE, DATA, OR PROFITS; OR BUSINESS INTERRUPTION) HOWEVER CAUSED AND ON ANY THEORY OF LIABILITY, WHETHER IN CONTRACT, STRICT LIABILITY, OR TORT (INCLUDING NEGLIGENCE OR OTHERWISE) ARISING IN ANY WAY OUT OF THE USE OF THIS SOFTWARE, EVEN IF ADVISED OF THE POSSIBILITY OF SUCH DAMAGE.

Additional terms: In addition to the forgoing, redistribution and use of the code is conditioned upon the FAT 32 File System Driver and all derivative works thereof being used for and designed only to read and/or write to a file system that is directly managed by Intel's Extensible Firmware Initiative (EFI) Specification v. 1.0 and later and/or the Unified Extensible Firmware Interface (UEFI) Forum's UEFI Specifications v.2.0 and later (together the "UEFI Specifications"); only as necessary to emulate an implementation of the UEFI Specifications; and to create firmware, applications, utilities and/or drivers.

=====

The MIT License Agreement

The MIT License

Copyright (c) <year> <copyright holders>

Permission is hereby granted, free of charge, to any person obtaining a copy of this software and associated documentation files (the "Software"), to deal in the Software without restriction, including without limitation the rights to use, copy, modify, merge, publish, distribute, sublicense, and/or sell copies of the Software, and to permit persons to whom the Software is furnished to do so, subject to the following conditions:

The above copyright notice and this permission notice shall be included in all copies or substantial portions of the Software.

THE SOFTWARE IS PROVIDED "AS IS", WITHOUT WARRANTY OF ANY KIND, EXPRESS OR IMPLIED, INCLUDING BUT NOT LIMITED TO THE WARRANTIES OF MERCHANTABILITY, FITNESS FOR A PARTICULAR PURPOSE AND NONINFRINGEMENT. IN NO EVENT SHALL THE AUTHORS OR COPYRIGHT HOLDERS BE LIABLE FOR ANY CLAIM, DAMAGES OR OTHER LIABILITY, WHETHER IN AN ACTION OF CONTRACT, TORT OR OTHERWISE, ARISING FROM, OUT OF OR IN CONNECTION WITH THE SOFTWARE OR THE USE OR OTHER DEALINGS IN THE SOFTWARE.

PNG Graphics File Format Software End User License Agreement

Copyright (c) 1998-2001 Greg Roelofs. All rights reserved.

This software is provided "as is," without warranty of any kind, express or implied. In no event shall the author or contributors be held liable for any damages arising in any way from the use of this software.

Permission is granted to anyone to use this software for any purpose, including commercial applications, and to alter it and redistribute it freely, subject to the following restrictions:

1. Redistributions of source code must retain the above copyright notice, disclaimer, and this list of conditions.
2. Redistributions in binary form must reproduce the above copyright notice, disclaimer, and this list of conditions in the documentation and/or other materials provided with the distribution.
3. All advertising materials mentioning features or use of this software must display the following acknowledgment:

This product includes software developed by Greg Roelofs and contributors for the book, "PNG: The Definitive Guide," published by O'Reilly and Associates.

zlib End User License Agreement

/* zlib.h -- interface of the 'zlib' general purpose compression library
version 1.2.11, January 15th, 2017

Copyright (C) 1995-2017 Jean-loup Gailly and Mark Adler

This software is provided 'as-is', without any express or implied warranty. In no event will the authors be held liable for any damages arising from the use of this software.

Permission is granted to anyone to use this software for any purpose, including commercial applications, and to alter it and redistribute it freely, subject to the following restrictions:

1. The origin of this software must not be misrepresented; you must not claim that you wrote the original software. If you use this software in a product, an acknowledgment in the product documentation would be appreciated but is not required.
2. Altered source versions must be plainly marked as such, and must not be misrepresented as being the original software.
3. This notice may not be removed or altered from any source distribution.

Jean-loup Gailly
jloup@gzip.org

Mark Adler
madler@alumni.caltech.edu

*/

OpenSSL License

LICENSE ISSUES

=====

The OpenSSL toolkit stays under a dual license, i.e. both the conditions of the OpenSSL License and the original SSLeay license apply to the toolkit. See below for the actual license texts. Actually both licenses are BSD-style Open Source licenses. In case of any license issues related to OpenSSL please contact openssl-core@openssl.org.

OpenSSL License

```

/* =====
 * Copyright (c) 1998-2008 The OpenSSL Project. All rights reserved.
 *
 * Redistribution and use in source and binary forms, with or without
 * modification, are permitted provided that the following conditions
 * are met:
 *
 * 1. Redistributions of source code must retain the above copyright
 * notice, this list of conditions and the following disclaimer.
 *
 * 2. Redistributions in binary form must reproduce the above copyright
 * notice, this list of conditions and the following disclaimer in
 * the documentation and/or other materials provided with the
 * distribution.
 *
 * 3. All advertising materials mentioning features or use of this
 * software must display the following acknowledgment:
 * "This product includes software developed by the OpenSSL Project
 * for use in the OpenSSL Toolkit. (http://www.openssl.org/)"
 *
 * 4. The names "OpenSSL Toolkit" and "OpenSSL Project" must not be used to
 * endorse or promote products derived from this software without
 * prior written permission. For written permission, please contact
 * openssl-core@openssl.org.
 *
 * 5. Products derived from this software may not be called "OpenSSL"
 * nor may "OpenSSL" appear in their names without prior written
 * permission of the OpenSSL Project.
 *
 * 6. Redistributions of any form whatsoever must retain the following
 * acknowledgment:
 * "This product includes software developed by the OpenSSL Project
 * for use in the OpenSSL Toolkit (http://www.openssl.org/)"
 *
 * THIS SOFTWARE IS PROVIDED BY THE OpenSSL PROJECT ``AS IS" AND ANY
 * EXPRESSED OR IMPLIED WARRANTIES, INCLUDING, BUT NOT LIMITED TO, THE
 * IMPLIED WARRANTIES OF MERCHANTABILITY AND FITNESS FOR A PARTICULAR
 * PURPOSE ARE DISCLAIMED. IN NO EVENT SHALL THE OpenSSL PROJECT OR
 * ITS CONTRIBUTORS BE LIABLE FOR ANY DIRECT, INDIRECT, INCIDENTAL,
 * SPECIAL, EXEMPLARY, OR CONSEQUENTIAL DAMAGES (INCLUDING, BUT
 * NOT LIMITED TO, PROCUREMENT OF SUBSTITUTE GOODS OR SERVICES;
 * LOSS OF USE, DATA, OR PROFITS; OR BUSINESS INTERRUPTION)
 * HOWEVER CAUSED AND ON ANY THEORY OF LIABILITY, WHETHER IN CONTRACT,
 * STRICT LIABILITY, OR TORT (INCLUDING NEGLIGENCE OR OTHERWISE)
 * ARISING IN ANY WAY OUT OF THE USE OF THIS SOFTWARE, EVEN IF ADVISED
 * OF THE POSSIBILITY OF SUCH DAMAGE.
 * =====
 *
 * This product includes cryptographic software written by Eric Young
 * (eay@cryptsoft.com). This product includes software written by Tim
 * Hudson (tjh@cryptsoft.com).
 */

```

Original SSLeay License

```

/* Copyright (C) 1995-1998 Eric Young (eay@cryptsoft.com)
 * All rights reserved.
 *
 * This package is an SSL implementation written
 * by Eric Young (eay@cryptsoft.com).
 * The implementation was written so as to conform with Netscapes SSL.
 *
 * This library is free for commercial and non-commercial use as long as
 * the following conditions are aheared to.  The following conditions
 * apply to all code found in this distribution, be it the RC4, RSA,
 * lhash, DES, etc., code; not just the SSL code.  The SSL documentation
 * included with this distribution is covered by the same copyright terms
 * except that the holder is Tim Hudson (tjh@cryptsoft.com).
 *
 * Copyright remains Eric Young's, and as such any Copyright notices in
 * the code are not to be removed.
 * If this package is used in a product, Eric Young should be given attribution
 * as the author of the parts of the library used.
 * This can be in the form of a textual message at program startup or
 * in documentation (online or textual) provided with the package.
 *
 * Redistribution and use in source and binary forms, with or without
 * modification, are permitted provided that the following conditions
 * are met:
 * 1. Redistributions of source code must retain the copyright
 *    notice, this list of conditions and the following disclaimer.
 * 2. Redistributions in binary form must reproduce the above copyright
 *    notice, this list of conditions and the following disclaimer in the
 *    documentation and/or other materials provided with the distribution.
 * 3. All advertising materials mentioning features or use of this software
 *    must display the following acknowledgement:
 *    "This product includes cryptographic software written by
 *     Eric Young (eay@cryptsoft.com)"
 *    The word 'cryptographic' can be left out if the rouines from the library
 *    being used are not cryptographic related :-).
 * 4. If you include any Windows specific code (or a derivative thereof) from
 *    the apps directory (application code) you must include an acknowledgement:
 *    "This product includes software written by Tim Hudson (tjh@cryptsoft.com)"
 *
 * THIS SOFTWARE IS PROVIDED BY ERIC YOUNG ``AS IS'' AND
 * ANY EXPRESS OR IMPLIED WARRANTIES, INCLUDING, BUT NOT LIMITED TO, THE
 * IMPLIED WARRANTIES OF MERCHANTABILITY AND FITNESS FOR A PARTICULAR PURPOSE
 * ARE DISCLAIMED.  IN NO EVENT SHALL THE AUTHOR OR CONTRIBUTORS BE LIABLE
 * FOR ANY DIRECT, INDIRECT, INCIDENTAL, SPECIAL, EXEMPLARY, OR CONSEQUENTIAL
 * DAMAGES (INCLUDING, BUT NOT LIMITED TO, PROCUREMENT OF SUBSTITUTE GOODS
 * OR SERVICES; LOSS OF USE, DATA, OR PROFITS; OR BUSINESS INTERRUPTION)
 * HOWEVER CAUSED AND ON ANY THEORY OF LIABILITY, WHETHER IN CONTRACT, STRICT
 * LIABILITY, OR TORT (INCLUDING NEGLIGENCE OR OTHERWISE) ARISING IN ANY WAY
 * OUT OF THE USE OF THIS SOFTWARE, EVEN IF ADVISED OF THE POSSIBILITY OF
 * SUCH DAMAGE.
 *
 * The licence and distribution terms for any publically available version or
 * derivative of this code cannot be changed.  i.e. this code cannot simply be
 * copied and put under another distribution licence
 * [including the GNU Public Licence.]
 */

```

本書および本製品に関する注意と補足

1. 本書の一部または全部を無断転載することを禁じます。
2. 本書に関しては将来予告なしに変更することがあります。
3. 弊社の許可なく複製、改変することを禁じます。
4. 本書について誤記、記載漏れなどお気づきの点があった場合、弊社営業担当まで連絡してください。
5. 運用した結果の影響については、4項に関わらず弊社は一切責任を負いません。
6. 本書の説明で用いられているサンプル値は、すべて架空のものであります。
7. 本装置に添付の「NX7700x/A7010E-2、A7010E-2c、A7012M-2 ご使用時の注意事項」または「NX7700x/A7010E-2 (2nd-Gen)、A7010E-2c (2nd-Gen)、A7012M-2 (2nd-Gen) ご使用時の注意事項」には、本装置のご使用においてご注意いただくことが記載されていますので、ご使用前に必ずご一読ください。

この説明書は、必要なときすぐに参照できるよう、お手元に置いてください。

最新版について

本書は作成日時時点の情報をもとに作られており、画面イメージ、メッセージ、または手順などが実際のもものと異なることがあります。変更されているときは適宜読み替えてください。また、説明書の最新版は、次の Web サイトからダウンロードできます。

<https://jpn.nec.com/nx7700x/support/index.html>

対象装置のマニュアルを参照願います。

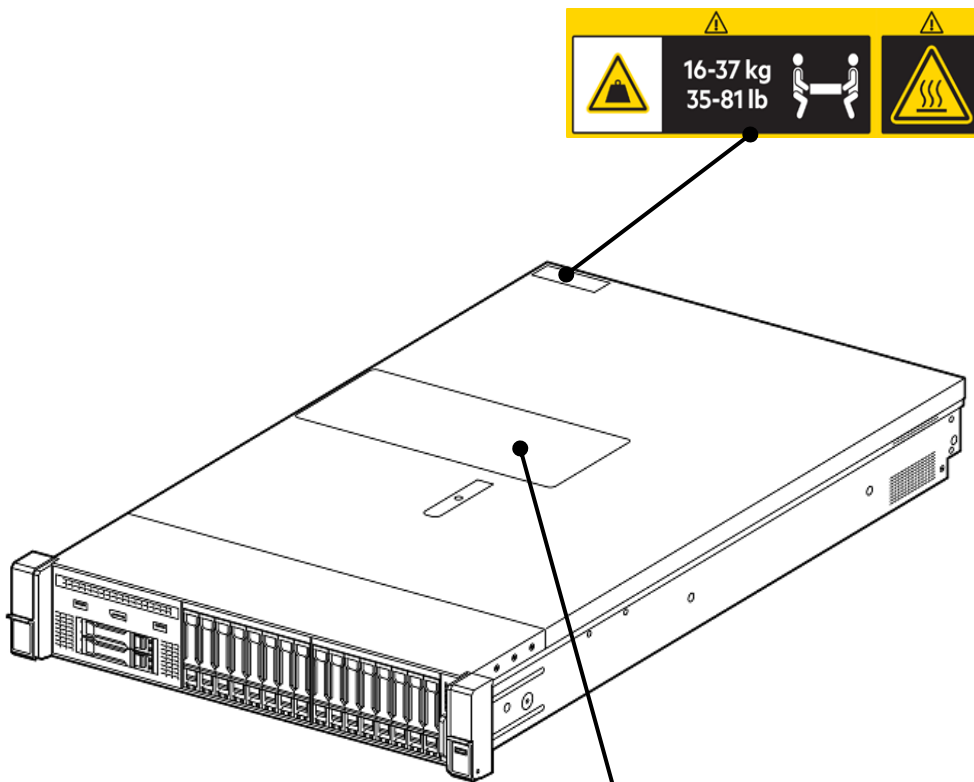
安全上のご注意

本製品を安全にお使いいただくため、本機に添付されている「安全にご利用いただくために」をよく読んでください。

記載の内容を守らずに製品を使用した場合、誤動作だけでなく、けがや発煙、火災等、意図しない安全上の問題が発生する原因になります。本製品をご使用になる前に、必ずお読みください。

警告ラベル

危険性のある部品やその周辺には警告ラベルがあります(印刷またはシールが貼られています)。ラベルをはがしたり、塗りつぶしたり、汚したりしないでください。このラベルがないときは弊社営業担当まで連絡してください。



⚠ 注意 CAUTION ATTENTION	
<p>■ 一部のコンポーネントが熱くなります。十分に冷えてから触れるようにして下さい。 As some components may become very hot during system operation, we advise you to allow cooling time as well as use precaution when handling internal components immediately after powering down. 内部部品が非常に熱くなります。電源停止後冷却の時間を十分に確保し、その後内部部品を触ります。</p>	<p>▲ 本製品は本体内部へ落とさないでください。十分に冷えてから触れるようにして下さい。 Do not drop any screws inside the system, as some components may become very hot during system operation. 内部部品が非常に熱くなります。電源停止後冷却の時間を十分に確保し、その後内部部品を触ります。</p>
<p>▲ 一部のコンポーネントがバッテリーで動作している場合があります。作業する前にすべてのコンポーネントの取り扱い説明書をお読みください。 Some internal components may still be operational on battery power. Refer to instruction manuals for this system as options prior to maintenance.</p>	<p>▲ 本製品は本体内部へ落とさないでください。十分に冷えてから触れるようにして下さい。 Do not drop any screws inside the system, as some components may become very hot during system operation. 内部部品が非常に熱くなります。電源停止後冷却の時間を十分に確保し、その後内部部品を触ります。</p>
<p>▲ 一部のコンポーネントは、電源がオフでも動作し続ける場合があります。電源がオフでも動作し続けるコンポーネントは、電源がオフでも動作し続ける場合があります。 Some internal components may still be operational on battery power. Refer to instruction manuals for this system as options prior to maintenance.</p>	<p>▲ 本製品は本体内部へ落とさないでください。十分に冷えてから触れるようにして下さい。 Do not drop any screws inside the system, as some components may become very hot during system operation. 内部部品が非常に熱くなります。電源停止後冷却の時間を十分に確保し、その後内部部品を触ります。</p>
<p>▲ プラグの接続は、電源がオフでも電源プラグをコンセントから抜かないでください。 Do not disconnect AC power cards from both system and external peripherals prior to installation/removal options.</p>	<p>▲ 本製品は本体内部へ落とさないでください。十分に冷えてから触れるようにして下さい。 Do not drop any screws inside the system, as some components may become very hot during system operation. 内部部品が非常に熱くなります。電源停止後冷却の時間を十分に確保し、その後内部部品を触ります。</p>
<p>▲ 電源ケーブルの接続は、電源がオフでも電源ケーブルをコンセントから抜かないでください。 Do not disconnect AC power cards from both system and external peripherals prior to installation/removal options.</p>	<p>▲ 本製品は本体内部へ落とさないでください。十分に冷えてから触れるようにして下さい。 Do not drop any screws inside the system, as some components may become very hot during system operation. 内部部品が非常に熱くなります。電源停止後冷却の時間を十分に確保し、その後内部部品を触ります。</p>

取り扱い上のご注意(正しくお使いいただくために)

本製品を正しく動作させるため、次の注意事項を守ってください。これらの注意を無視した取り扱いをすると誤動作や故障の原因になります。

- 電波による影響を避けるため、本機の近くでは携帯電話などの電源を OFF にしてください。
- 「2章(3. 設置と接続)」を参照し、適切な場所に本機を設置してください。
- プラグアンドプレイに対応していない周辺機器のケーブル接続/取り外しは、本機の電源が OFF になっていることを確認し、電源コードをコンセントから外してから実施してください。
- 100V または 200V のコンセントに電源コードを接続してください。
- 電源 OFF または光ディスクを取り出す場合は、光ディスクアクセスランプが消灯していることを確認してください。
- 電源コードをコンセントから抜いた後、再び接続するときは 30 秒以上経過してから接続してください。
- 無停電電源装置(UPS)に接続している場合は、30 秒以上経過してから ON になるようにスケジュールを設定してください。
- 電源 ON 後、POST 完了までは、電源 OFF、リセット、または電源コードを抜かないでください。
- 本機を移動させるときは、電源を OFF にして、電源プラグをコンセントから抜いてください。
- 定期的に清掃してください(清掃は「メンテナンスガイド(運用編)」 「1章(2. 日常の保守)」で説明しています)。

ほこりの多い場所で運用を続けると、火災の原因となる恐れがあります。状況に応じて防塵ベゼルのご使用をお勧めします。

- 落雷などが原因で瞬間的に電圧が低下することがあります。この対策として UPS などを使うことを推奨します。
- 次の条件に当てはまる場合は、運用の前にシステム時計の確認、調整をしてください。
 - 輸送後
 - 長期に保管した後
- システム時計は毎月 1 回程度の割合で確認してください。また、高精度な時刻を要求するシステムの場合は、タイムサーバー(NTP サーバー)などを利用することを推奨します。
- 長期に保管する場合は、保管環境条件(温度: -30°C~60°C、湿度: 5%~95%、ただし、結露しないこと)を守って保管してください。本機、内蔵型のオプション機器、バックアップ装置にセットするメディア(テープカートリッジ)などは、寒い場所から暖かい場所に急に持ち込むと結露が発生し、そのまま使用すると誤動作や故障の原因になります。保管した大切なデータや資産を守るためにも、使用環境に十分なじませてからお使いください。

参考: 冬季(室温と 10 度以上の気温差)の結露防止に有効な時間

本体 / ディスク装置: 約 2~3 時間 メディア : 約 1 日

- オプションは弊社の純正品を使用することを推奨します。取り付けや接続ができて、弊社が動作を確認していない機器については、正常に動作しないばかりか、本機が故障することがあります。これらの製品が原因となって起きた故障や破損については保証期間中でも有償修理となります。



保守サービスについて

本製品は、専門的な知識を持つ保守員による定期的な診断、保守サービスを用意しています。正しい状態で使い続けるためにも、保守サービス会社と定期保守サービスを契約することをお勧めします。

健康を損なわないためのアドバイス

コンピューター機器を長時間連続して使用すると、身体の各部に異常が起こることがあります。コンピューターを使用するときは、主に次の点に注意して身体に負担がかからないよう心掛けましょう。

よい作業姿勢で

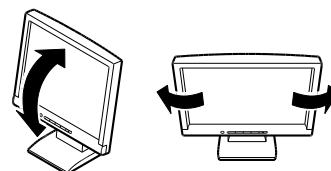
コンピューターを使用するときの基本的な姿勢は、背筋を伸ばして椅子にすわり、キーボードを両手と床がほぼ平行になるような高さに置き、視線が目の高さよりもやや下向きに画面に注がれているという姿勢です。『よい作業姿勢』とはこの基本的な姿勢をとったとき、身体のどの部分にも余分な力が入っていない、つまり緊張している筋肉がもっとも少ない姿勢のことです。

『悪い作業姿勢』、たとえば背中を丸めたかっこうやディスプレイ装置の画面に顔を近づけたままの状態で行うと、疲労の原因や視力低下の原因となることがあります。



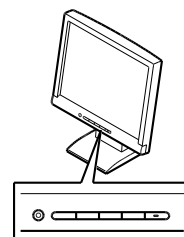
ディスプレイの角度を調節する

ディスプレイの多くは上下、左右の角度調節ができるようになっています。まぶしい光が画面に映り込むのを防いだり、表示内容を見やすくしたりするためにディスプレイの角度を調節することは、たいへん重要です。角度調節をせずに見づらい角度のまま作業を行うと『よい作業姿勢』を保てなくなりすぐに疲労してしまいます。ご使用前にディスプレイを見やすいよう角度を調整してください。



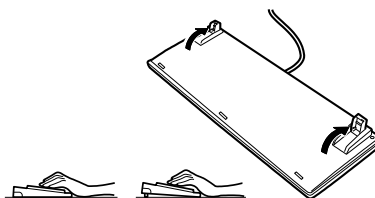
画面の明るさ・コントラストを調節する

ディスプレイは明るさ(ブライトネス)・コントラストを調節できる機能を持っています。年齢や個人差、まわりの明るさなどによって、画面の最適なブライトネス・コントラストは異なりますので、状況に応じて画面を見やすいように調節してください。画面が明るすぎたり、暗すぎたりすると目に悪影響をもたらします。



キーボードの角度を調節する

オプションのキーボードには、角度を変えることができるよう設計されているものもあります。入力しやすいようにキーボードの角度を変えることは、肩や腕、指への負担を軽減するのにたいへん有効です。



機器の清掃をする

機器をきれいに保つことは、美観の面からだけでなく、機能や安全上の観点からも大切です。特にディスプレイの画面は、ほこりなどで汚れると、表示内容が見にくくなりますので定期的に清掃する必要があります。

疲れたら休む

疲れを感じたら手を休め、軽い体操をするなど、気分転換をはかることをお勧めします。



NEC NX7700x シリーズ NX7700x/A7010E-2, A7012M-2, A7010E-2 (2nd-Gen), A7012M-2 (2nd-Gen)

1

概 要

本製品を導入する際に知っておいていただきたいことについて説明します。

1. はじめに

2. 付属品の確認

本製品の付属品について説明しています。

3. 特 長

本製品の特長とシステム管理について説明しています。

4. 各部の名称と機能

各部の名称と機能についてパーツ単位で説明しています。

1. はじめに

この度は、NECのNX7700xシリーズ製品をお買い求めいただき、誠にありがとうございます。
本機は、最新のマイクロプロセッサ「インテル® Xeon® プロセッサ」を搭載したサーバーです。

弊社の最新テクノロジーとアーキテクチャーにより、従来のサーバーでは実現できなかった「高性能」と「高信頼」を提供します。また、「拡張性」を考慮した設計であるため、汎用サーバーとして幅広くご利用いただけます。本機を正しくご使用になるために本書をよくお読みになり、製品の取り扱いを十分にご理解ください。

2. 付属品の確認

梱包箱の中にはさまざまな付属品が入っています。これらの付属品は、セットアップ、保守などにおいて必要となりますので**大切に保管してください**。

サーバーをラックに取り付けるために必要なラックマウント用ハードウェア部品は、すべてラックまたはサーバーシャーシに同梱されています。

- 電源コード
- ソフトウェア製品
- ラックマウント用ハードウェアおよびドキュメント
- フロントベゼル
- ベゼルロックキー(フロントベゼルに貼り付けられています)
- 「安全にご利用いただくために」
- 保証書(梱包箱に貼り付けられています)
- スタートアップガイド

以上の同梱品に加えて、次のものが必要になる場合があります。

- オペレーティングシステムまたはアプリケーションソフトウェア
- ハードウェアオプション
- ドライバー(ヘクサロピュラ規格など)

すべてが揃っていることを確認してください。万一、足りないものや損傷しているものがある場合、弊社営業担当まで連絡してください。



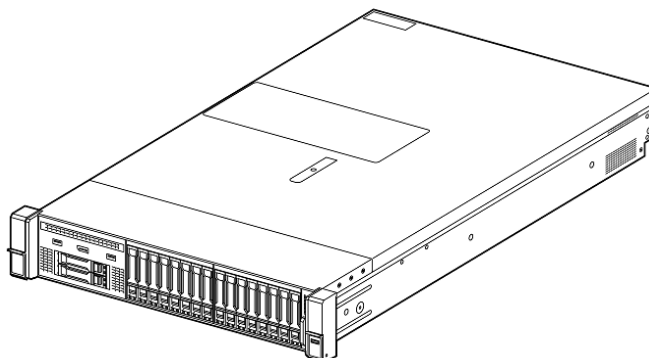
本機には、製品の製造番号などが記載された銘板や保守ラベルが貼ってあります。銘板と保証書の製造番号が一致しているか確認してください。一致していない場合、保証期間内の故障でも保証を受けられないことがあります。万一、異なっていた場合、弊社営業担当まで連絡してください。



セットモデルや BTO(工場組込み出荷)製品などは「組込製品・添付品リスト」も併せて確認してください。

3. 特長

本製品の特長は次のとおりです。



高性能

- ・ インテル Xeon 各種プロセッサに対応
Intel® Xeon® Processor Scalable Family

<A7010E-2,A7012M-2>

Xeon Silver 4410Y Processor (2.00 GHz, 12C/24T, TDP 150W, DDR5 4000),
Xeon Silver 4416+ Processor (2.00 GHz, 20C/40T, TDP 165W, DDR5 4000),
Xeon Gold 5415+ Processor (2.90 GHz, 8C/16T, TDP 150W, DDR5 4400),
Xeon Gold 5418Y Processor (2.00 GHz, 24C/48T, TDP 185W, DDR5 4400),
Xeon Gold 5420+ Processor (2.00 GHz, 28C/56T, TDP 205W, DDR5 4400),
Xeon Gold 6426Y Processor (2.50 GHz, 16C/32T, TDP 185W, DDR5 4800),
Xeon Gold 6430 Processor (2.10 GHz, 32C/64T, TDP 270W, DDR5 4400),
Xeon Gold 6434 Processor (3.70 GHz, 8C/16T, TDP 195W, DDR5 4800),
Xeon Gold 6442Y Processor (2.60 GHz, 24C/48T, TDP 225W, DDR5 4800),
Xeon Gold 6444Y Processor (3.60 GHz, 16C/32T, TDP 270W, DDR5 4800),
Xeon Platinum 8452Y Processor (2.00 GHz, 36C/72T, TDP 300W, DDR5 4800),
Xeon Platinum 8462Y+ Processor (2.80 GHz, 32C/64T, TDP 300W, DDR5 4800),
Xeon Platinum 8468 Processor (2.10 GHz, 48C/96T, TDP 350W, DDR5 4800),
Xeon Platinum 8480+ Processor (2.00 GHz, 56C/112T, TDP 350W, DDR4 4800)

<A7010E-2 (2nd-Gen),A7012M-2 (2nd-Gen)>

Xeon Silver 4509Y Processor (2.60 GHz, 8C/16T, TDP 125W, DDR5 4400),
 Xeon Silver 4510 Processor (2.40 GHz, 12C/24T, TDP 150W, DDR5 4400),
 Xeon Silver 4514Y Processor (2.0 GHz, 16C/32T, TDP 150W, DDR5 4400),
 Xeon Silver 4516Y+ Processor (2.20 GHz, 24C/48T, TDP 185W, DDR5 4400),
 Xeon Gold 5515+ Processor (3.20 GHz, 8C/16T, TDP 165W, Up to DDR5 4800 MT/s),
 Xeon Gold 5520+ Processor (2.20 GHz, 28C/56T, TDP 205W, Up to DDR5 4800 MT/s),
 Xeon Gold 6526Y Processor (2.80 GHz, 16C/32T, TDP 195W, Up to DDR5 5200 MT/s),
 Xeon Gold 6530 Processor (2.10 GHz, 32C/64T, TDP 270W, Up to DDR5 4800 MT/s),
 Xeon Gold 6534 Processor (3.90 GHz, 8C/16T, TDP 195W, Up to DDR5 4800),
 Xeon Gold 6542Y Processor (2.90 GHz, 24C/48T, TDP 250W, Up to DDR5 5200 MT/s),
 Xeon Gold 6544Y Processor (3.60 GHz, 16C/32T, TDP 270W, Up to DDR5 5200 MT/s),
 Xeon Platinum 8562Y+ Processor (2.80 GHz, 32C/64T, TDP 300W, Up to DDR5 5600 MT/s),
 Xeon Platinum 8568Y+ Processor (2.30 GHz, 48C/96T, TDP 350W, Up to DDR5 5600 MT/s),
 Xeon Platinum 8570 Processor (2.10 GHz, 56C/112T, TDP 350W, Up to DDR5 5600 MT/s),
 Xeon Platinum 8592+ Processor (1.90 GHz, 64C/128T, TDP 350W, Up to DDR5 5600 MT/s)

- ・ インテルターボ・ブースト・テクノロジー機能
- ・ インテルハイパースレッディング・テクノロジー機能
- ・ インテル AVX-512 拡張命令セット *1
- ・ インテル Ultra Path インターコネク (UPI) *2
- ・ インテル Run Sure テクノロジー *3
- ・ 高速メモリアクセス
 - <A7010E-2,A7012M-2> : (DDR5 4000/4400/4800 対応) *4
 - <A7010E-2 (2nd-Gen), A7012M-2 (2nd-Gen)> : (DDR5 4400/4800/5600 対応) *4
- ・ 高速ディスクアクセス(SATA 6Gb/s, SAS 12Gb/s 対応)
- ・ 高速 25GBASE-SFP28/10GBASE-SFP+/10GBASE-T/1000BASE-T/100BASE-TX/10BASE-T インターフェース
(25Gbps/10Gbps/1Gbps/100Mbps/10Mbps 対応)を選択して搭載可能

高信頼性

- ・ プロセッサスロットリング機能
- ・ メモリ監視機能(エラー訂正/エラー検出)
- ・ メモリ x4 SDDC 対応(一部メモリで利用できます)
- ・ メモリミラーリング機能
- ・ バスパリティエラー検出
- ・ 温度検知
- ・ 異常検知
- ・ 内部ファン回転監視機能
- ・ 内部電圧監視機能
- ・ 電源ユニットの冗長機能(ホットスワップ対応)
- ・ RAID システム(ディスクアレイ)
- ・ オートリビルド機能(ホットスワップ対応)
- ・ システムユーティリティパスワード機能
- ・ フロントベゼルによるロック
- ・ 冗長ファン機能
- ・ ファン(ホットスワップ対応)
- ・ HDD(ホットスワップ対応)

管理機能

- ・ サーバー管理ソフトウェア(ESMPRO プロダクト)
- ・ 遠隔監視機能(iLO 6)
- ・ RAID システム管理ユーティリティ(Smart Storage Administrator)
- ・ ハードディスクドライブ監視
- ・ 電源監視機能

省電力・静音性

- ・ 環境、負荷、構成に応じた最適な電源ユニットの選択。
- ・ 電力監視機能
- ・ 電力制御機能
- ・ 80 PLUS® Platinum/ Titanium 取得の高効率電源ユニット *5
- ・ 環境/負荷/構成に応じたきめ細やかな FAN 制御
- ・ 静音設計
- ・ Enhanced Intel SpeedStep® Technology に対応

拡張性

- ・豊富なオプションスロット
 - PCI Express 4.0 (x16 レーン) : 5 スロット(フルハイト) *6
 - PCI Express 4.0 (x8 レーン) : 8 スロット(フルハイト) *7
 - PCI Express 4.0 (x8 レーン) : 1 スロット(RAID コントローラー/ LOM カードスロット)
 - PCI Express 4.0 (x8 レーン) : 1 スロット(LOM カード専用スロット)
- ・最大 4.0TB の大容量メモリ(128GB (3DS RDIMM) x32 実装時) *8
- ・最大 2 マルチプロセッサまでアップグレード可能
- ・ドライブベイ(ハードディスクドライブ用) : 最大 28 スロット *9
- ・光ディスクドライブベイをオプション装備 (8x2.5 型ドライブモデル)
- ・USB3.2 Gen1 対応(前面 : 1 ポート、背面 : 2 ポート、内部 : 1 ポート)
- ・USB2.0 対応(前面 : 2 ポート(オプション)、内部 : 1 ポート)
- ・マネージメント専用 LAN を 1 ポート装備
- ・オプションの専用 LOM カードにて LAN2-4 ポートを選択して搭載可能

すぐに使える

- ・BTO(工場組込み出荷)で、オプション組み込みが実施済み
- ・ハードディスクドライブ、増設用電源ユニット、冗長ファンはケーブルを必要としないワンタッチ取り付け(ホットスワップ対応)
- ・ワンタッチで取り付け可能なスライド式レール

豊富な機能搭載

- ・冗長電源対応(オプション増設時に有効)
- ・ソフトウェア Power Off
- ・リモートパワーオン機能
- ・AC リンク機能
- ・コンソールレス機能
- ・装置背面にディスプレイコネクタを装備
- ・Redfish™ API をサポートし、IPMI v2.0 に準拠したベースボードマネージメントコントローラー(iLO 6)を搭載

自己診断機能

- ・Power On Self-Test (POST)

便利なセットアップユーティリティ

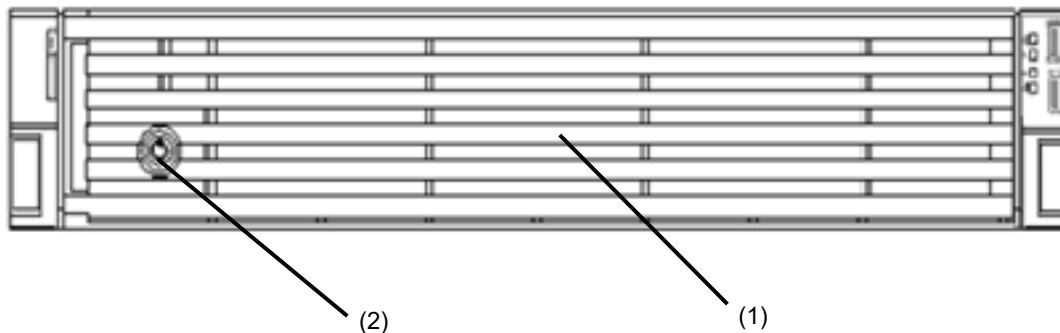
- ・EXPRESSBUILDER (セットアップユーティリティ)
- ・システムユーティリティ

- *1 : すべての CPU で 2 命令同時実行。
- *2 : インテル Xeon プロセッサ Silver 4400 シリーズ/Silver 4500 シリーズ搭載装置は 2-UPI、Gold 5400 シリーズ Gold 5500 シリーズ/Gold 6400 シリーズ搭載装置は 3-UPI、Platinum 8400 シリーズ/Platinum 8500 シリーズ搭載装置は 4-UPI。
- *3 : インテル Xeon プロセッサ Silver 4400 シリーズ/ Silver 4500 シリーズ搭載装置は未サポート。
- *4 : 搭載するプロセッサ(CPU)やメモリの種類、搭載枚数により動作する周波数が変動します。
- *5 : NE3381-160A/162A 電源ユニットは 80 PLUS® Platinum 取得。
NE3381-194/210 電源ユニットは 80 PLUS® Titanium 取得。
- *6 : 1st ライザーカードに PCI Express 4.0: 2 スロット(x16 レーン)、2nd ライザーカードに PCI Express 4.0: 2 スロット(x16 レーン)、3rd ライザーカードに PCI Express 4.0: 1 スロット(x16 レーン)のオプションライザーカードを搭載したとき。
- *7 : 1st ライザーカードに PCI Express 4.0: 3 スロット(x8 レーン)、2nd ライザーカードに PCI Express 4.0: 3 スロット(x8 レーン)、3rd ライザーカードに PCI Express 4.0: 2 スロット(x8 レーン)のオプションライザーカードを搭載したとき。
- *8 : CPUx2 構成時。CPUx1 構成時は最大 2.0TB
- *9 : フロント側 24x 2.5 型ドライブに、リア側 BOX5 2x 2.5 型ドライブ増設 HDD ケージを x1、BOX6 2x 2.5 型ドライブ増設 HDD ケージを x1 搭載時。

4. 各部の名称と機能

各部の名称について説明します。

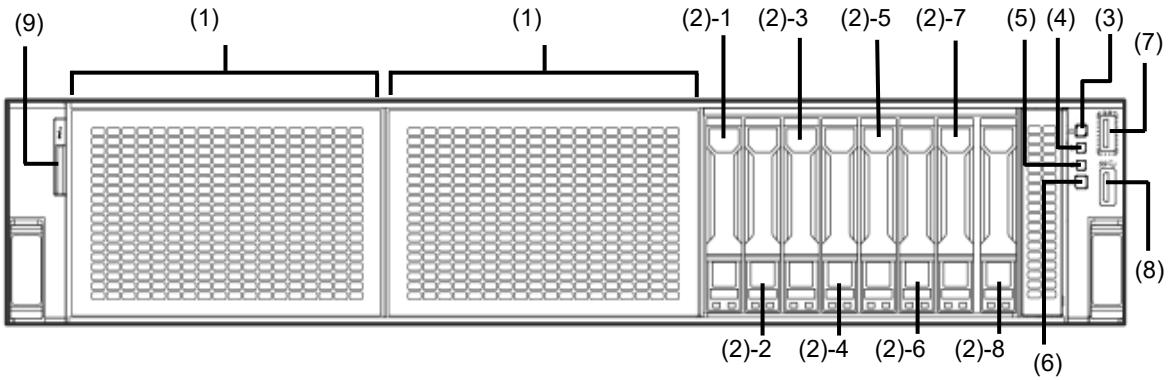
4.1 前面



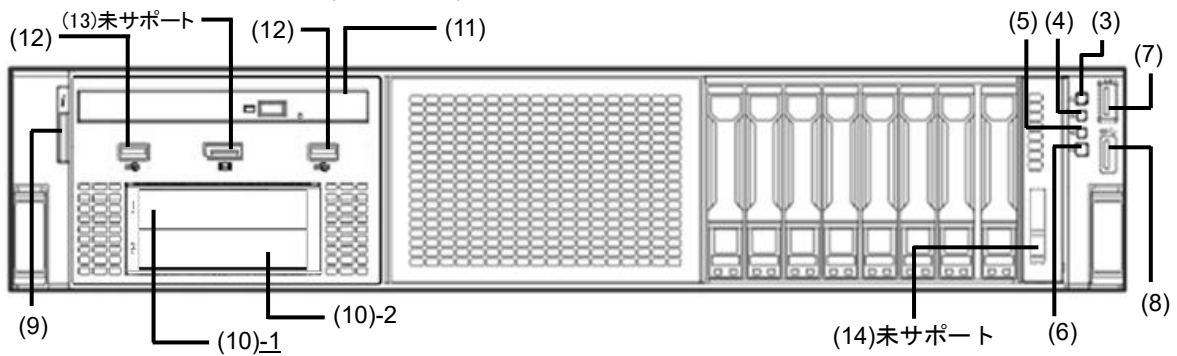
- (1) フロントベゼル
前面を保護するカバー。添付のベゼルロック
キーでロックできる。
- (2) キースロット
フロントベゼルをロックする鍵の鍵穴。

4.2 前面(フロントベゼルを取り外した状態)

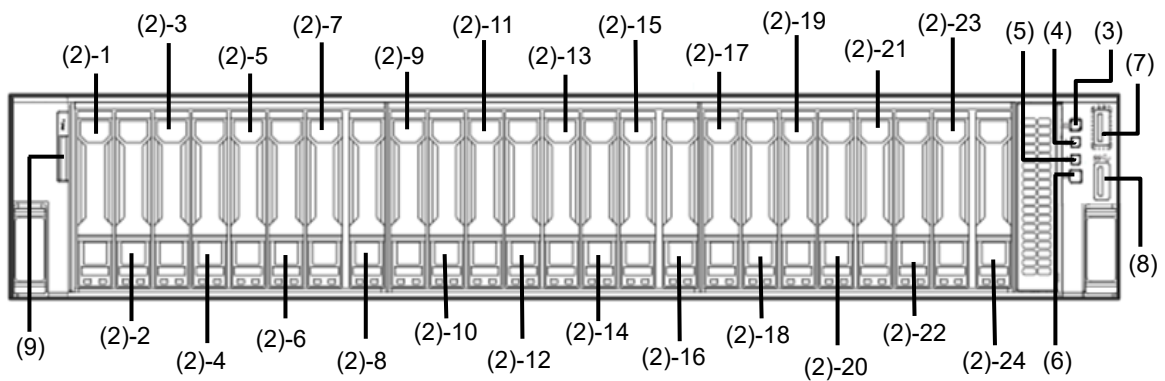
・ 8x 2.5 型ドライブモデル



・ ユニバーサルメディアベイ(オプション)



・ 24x 2.5 型ドライブモデル

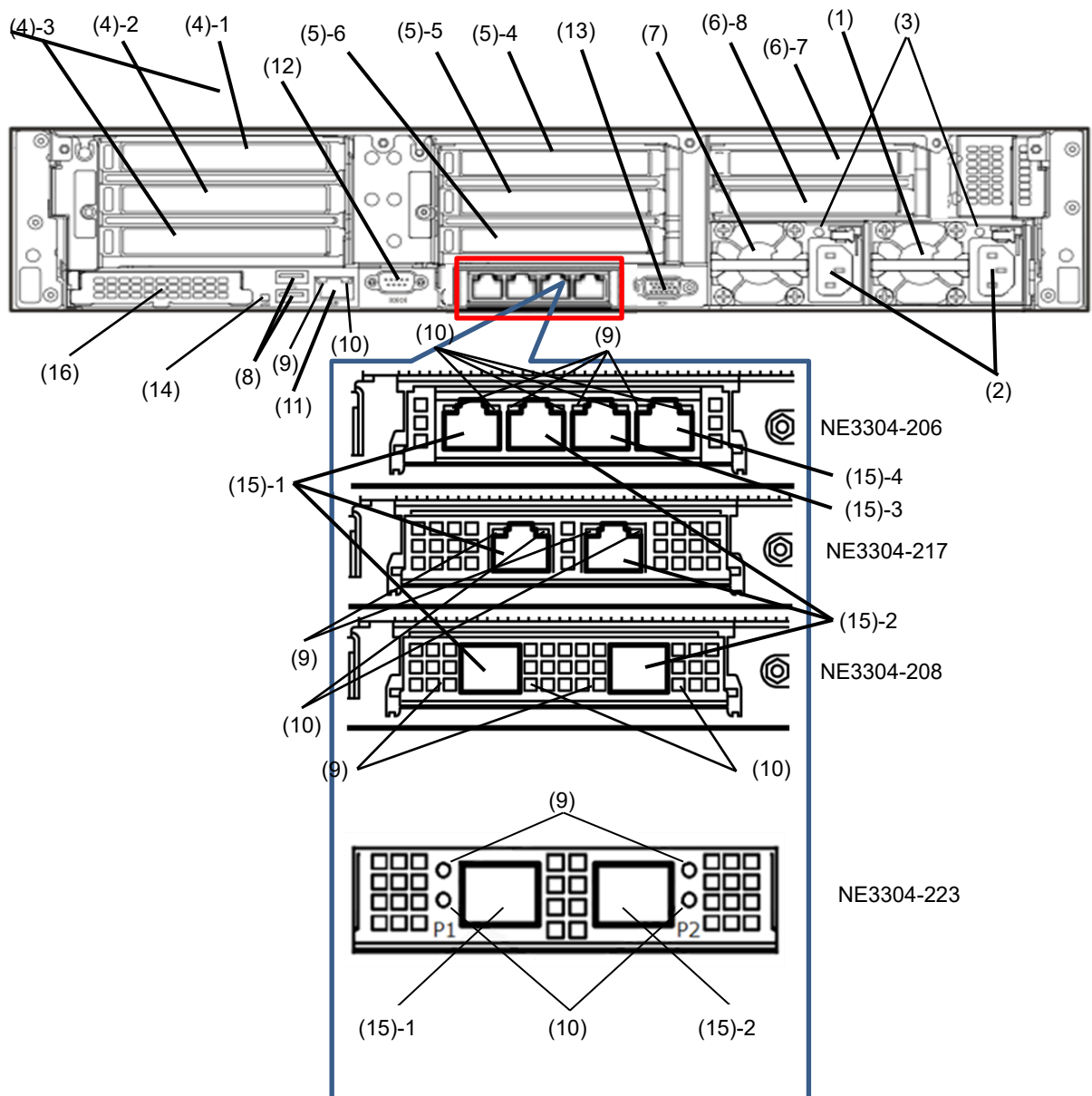


- (1) **拡張ベイ**
オプションのドライブ、ユニバーサルメディアベイの取り付けに使用。
- (2) **2.5型ドライブベイ**
ハードディスクドライブを搭載するベイ。末尾の数字はベイ番号を表す。標準では、すべての空きスロットにダミートレイが搭載されている。
- (3) **POWERスイッチ/ランプ**
電源をON/OFFするスイッチ。一度押すとPOWERランプが点灯し、ONの状態になる。もう一度押すと電源をOFFにする。4秒以上押し続けると強制的に電源をOFFにする。
- (4) **ステータスランプ**
本機の状態を表す。
- (5) **LAN LINK/ACTランプ**
ネットワーク接続の状態を表す。
- (6) **UID(ユニットID)スイッチ/ランプ**
ユニットIDランプをON/OFFおよびiLOを再起動するスイッチ。一度押すとUIDランプが点灯し、ONの状態になる。もう一度押すとOFFになる。UIDスイッチを使ってiLOを再起動する手順は、iLO 6ユーザーズガイドを参照。ソフトウェアからのコマンド、iLOのリモート管理、またはファームウェアアップデートを実行した場合、UIDスイッチにてiLOの再起動を実施したときにUIDランプが点灯または点滅する。
- (7) **iLOサービスポートUSBコネクタ**
iLOへ接続してログの取得等を行うためのUSBコネクタ。詳細は、iLO 6ユーザーズガイドを参照。
- (8) **USB3.2 Gen1コネクタ(前面)**
USB3.2 Gen1インターフェースに対応している機器と接続する。
- (9) **スライドタグ**
型番、製造番号を記載したラベルが貼り付けられている。
- (10) **2.5型拡張ベイ(オプション)**
2x 2.5型ドライブモデル拡張モジュール(オプション)の取り付けに使用。
- (11) **光ディスクドライブ(オプション)**
光ディスクドライブを取り付けるベイ。購入時のオーダーによって、以下のオプションドライブが搭載される。
- DVD-ROMドライブ
- (12) **USB2.0コネクタ(オプション)**
USB2.0インターフェースに対応している機器と接続する。
- (13) **Display port (未サポート)**
ディスプレイポートの動作はサポート対象外です。Display portケーブルを用いた接続も対象外です。
- (14) **ステータスLEDパネル(未サポート)**



サーバー起動から OS の起動完了までの間は、iLO の再起動(リセット)を行わないでください。また、システムユーティリティの操作途中も、iLO の再起動(リセット)を行わないでください。

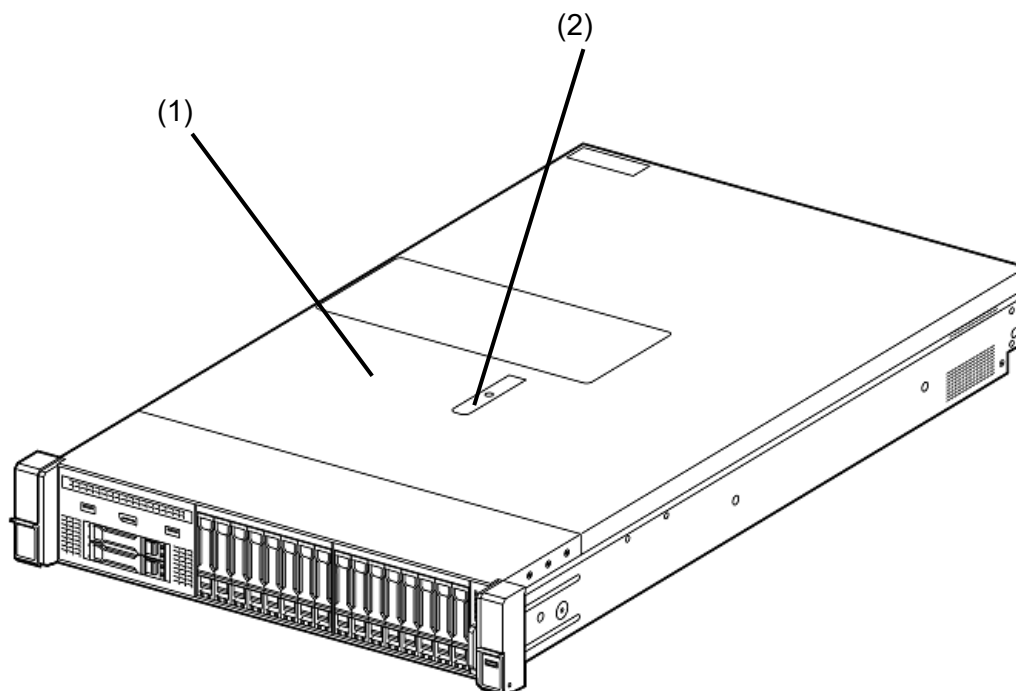
4.3 背面



- (1) **電源ユニット1(パワーサプライスロット1)**
(選択必須オプション) 本機にDC電源を供給する。
- (2) **ACインレット**
電源コードを接続するソケット。
- (3) **AC POWERランプ**
電源の状態を示すランプ。(→43ページ)
- (4) **1stライザーカードスロット**
フルハイトのPCIボードを取り付けるスロット。括弧数字の後ろの数字はPCIスロット番号を示す。(標準搭載オプション)
- (5) **2ndライザーカードスロット**
フルハイトのPCIボードを取り付けるスロット。括弧数字の後ろの数字はPCIスロット番号を示す。*1
- (6) **3rdライザーカードスロット**
フルハイトのPCIボードを取り付けるスロット。括弧数字の後ろの数字はPCIスロット番号を示す。*1
- (7) **電源ユニット2(パワーサプライスロット2)**
(選択オプション)
2台目の電源ユニット。
2台目手配で冗長。
- (8) **USB3.2 Gen1コネクタ**
USB3.2 Gen1インターフェースに対応している機器と接続する。
- (9) **LINKランプ**
LINK状態を示すランプ。
(→1章「4.8.2 本体背面のランプ」参照、LOMカードはオプションのユーザーズガイドを参照)
- (10) **ACTランプ**
LANのアクセス状態を示すランプ。
(→1章「4.8.2 本体背面のランプ」参照、LOMカードはオプションのユーザーズガイドを参照)
- (11) **マネージメント専用LANコネクタ**
1000BASE-T/100BASE-TX/10BASE-T対応のコネクタ。
通常のOSが使用するLANとしては使用不可。
iLOとの接続のみ使用する。
- (12) **シリアルポート(COM)(オプション)**
シリアルインターフェースを持つ装置と接続する。
専用回線に直接接続することは不可。
- (13) **ディスプレイコネクタ**
ディスプレイと接続する。
- (14) **UID(ユニットID)ランプ**
前面のユニットIDランプをON/OFFすると点灯/消灯する。前面UIDランプと連動する。
ソフトウェアからのコマンド、iLOのリモート管理、またはファームウェアアップデートを実行した場合、UIDスイッチにてiLOの再起動を実施したときにUIDランプが点灯または点滅する。
- (15) **OCP Slot 2(LOMカード(選択必須オプション))**
増設用OCP Slotに実装できるLOMカード。2chと4chのカードが準備されている。末尾の数字はコネクタ番号を表す。
- (16) **OCP Slot 1(RAID/LOMカード(オプション))**
増設用OCP Slotに実装できるRAIDカードまたはLOMカード。

*1 : 2nd/3rd ライザーカードはオプションで、CPU2 が必要です。

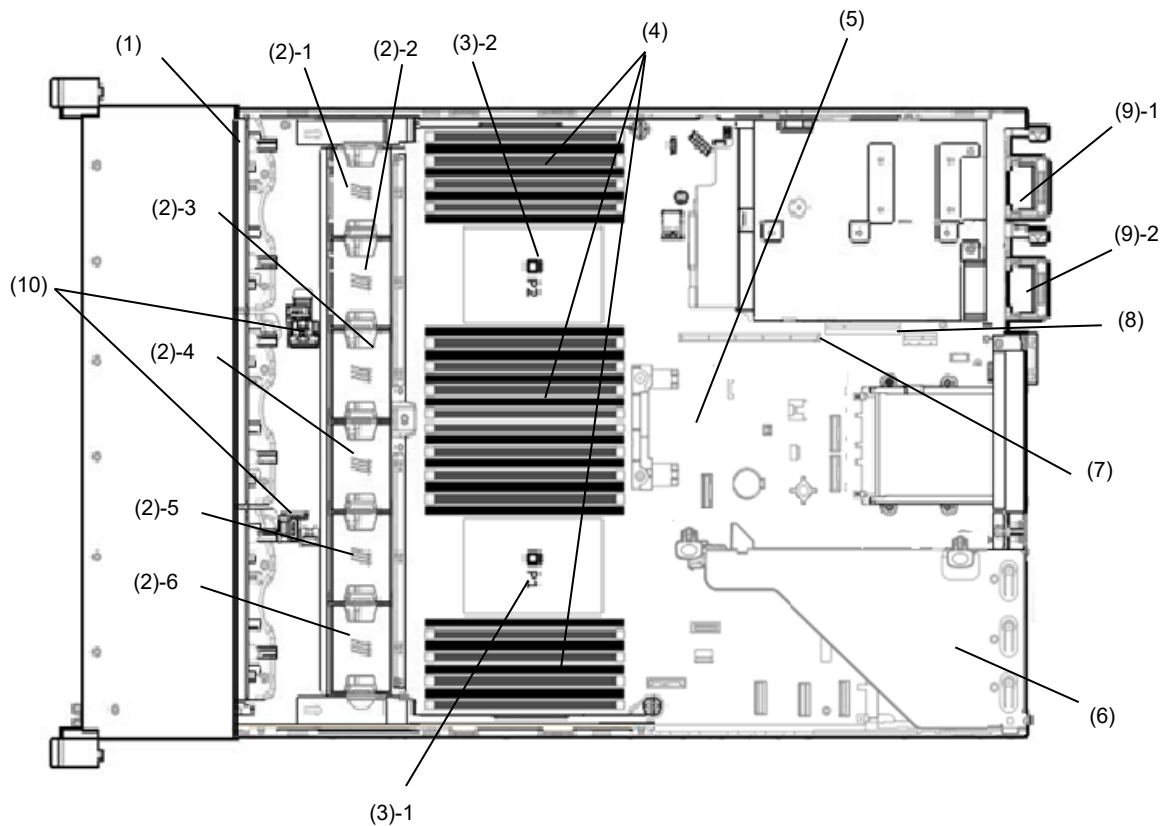
4.4 外観



- (1) トップカバー
- (2) フードラッチ

4.5 内部

図は、エアダクトを省略しています。



(1) バックプレーン

(2) 冷却ファン

括弧数字の後の数字はスロット番号を示す。

- 1 FAN1 (オプション)
- 2 FAN2 (オプション)
- 3 FAN3
- 4 FAN4
- 5 FAN5
- 6 FAN6

FAN3～6は標準搭載。FAN1/2はCPUx2構成時に搭載。

(3) プロセッサ(CPU、ヒートシンクの下に取り付けられている)

括弧数字の後の数字はスロット番号を示す。

- 1 CPU1 (選択必須オプション)
- 2 CPU2 (オプション)

(4) DIMM(オプション)

CPUあたり1枚以上必須

(5) マザーボード

(6) 1st ライザーカードケージ

選択必須オプション1st ライザーカードを搭載
オプションで変更可能

(7) 2nd ライザーカード用コネクタ

ライザーカード/ケージはオプション

(8) 3rd ライザーカード用コネクタ

ライザーカード/ケージはオプション

(9) 電源ユニット

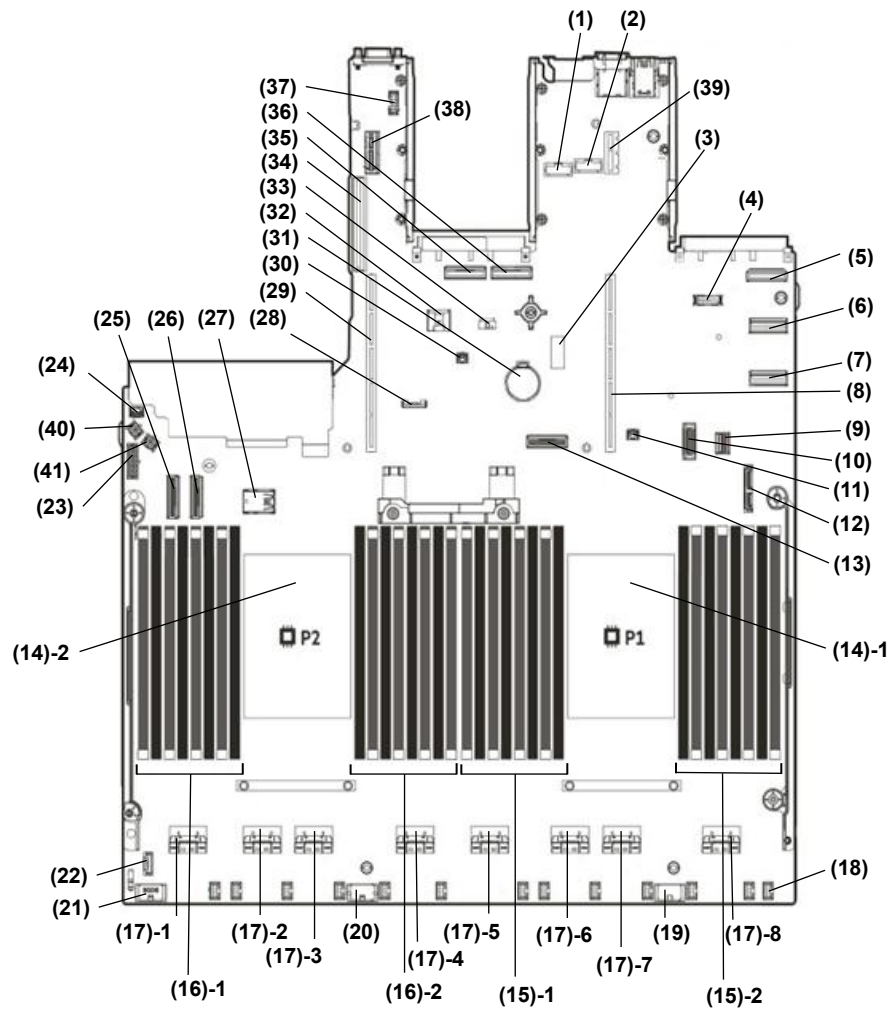
括弧数字の後の数字はスロット番号を示す。

- 1 PSU1 (選択必須オプション)
- 2 PSU2 (オプション)

(10) フラッシュバックアップユニット

取り付け保持部品

4.6 マザーボード



- | | |
|-----------------------------|-----------------------------|
| (1) 未使用 | (16) DIMMスロット |
| (2) 未使用 | -1 スロット1~8 (CPU#2) |
| (3) システムメンテナンススイッチ | -2 スロット9~16 (CPU#2) |
| (4) ユニバーサルドライブベイ用USB2.0コネクタ | (17) x8 NVMeポート |
| (5) OCP slot 1ポート2コネクタ | -1 ポート1B (CPU#2) |
| (6) LP Slim SASコネクタ1 | -2 ポート2B (CPU#2) |
| (7) LP Slim SASコネクタ2 | -3 ポート3B (CPU#2) |
| (8) 1stライザーカード用コネクタ | -4 ポート4B (CPU#2) |
| (9) 電源SW/USB3.2Gen1コネクタ | -5 ポート1A (CPU#1) |
| (10) 未使用 | -6 ポート2A (CPU#1) |
| (11) OCP slot 1電源コネクタ | -7 ポート3A (CPU#1) |
| (12) 光ディスクドライブ用SATAポートコネクタ | -8 ポート4A (CPU#1) |
| (13) Flex I/Oコネクタ(CPU#1) | (18) FANコネクタ |
| (14) プロセッサ(CPU)ソケット | (19) ドライブベイ(box3)電源コネクタ |
| -1 プロセッサ#1 (CPU#1) | (20) ドライブベイ(box2)電源コネクタ |
| -2 プロセッサ#2 (CPU#2) | (21) ドライブベイ(box1)電源コネクタ |
| (15) DIMMスロット | (22) 冷却モジュールコネクタ |
| -1 スロット1~8 (CPU#1) | (23) バックプレーン用電源コネクタ |
| -2 スロット9~16 (CPU#1) | (24) トップカバーオープン検知キット(オプション) |

- (25) Flex I/O コネクタ2 (CPU#2)
- (26) Flex I/O コネクタ1 (CPU#2)
- (27) 内部USBポート
- (28) ステータスLEDパネル(オプション)
- (29) 2ndライザーカード用コネクタ
- (30) OCP slot 2電源コネクタ
- (31) リチウム電池
- (32) フラッシュバックアップユニット
コネクタ(オプション)
- (33) BootDevice用電源コネクタ(オプション)
- (34) 3rdライザーカード用コネクタ
3rdライザーカードを使用するにはCPU2が必要
- (35) OCP slot 2ポート1コネクタ
- (36) OCP slot 2ポート2コネクタ
- (37) シリアルポート用コネクタ
- (38) 2ndライザーカード用電源コネクタ
- (39) 1stライザーカード用電源コネクタ
- (40) 未使用
- (41) 未使用

4.6.1 システムメンテナンススイッチ

システムメンテナンススイッチの詳細機能一覧

位置	デフォルト	設定	機能
SW1 *1, *5	OFF	OFF	通常は OFF に設定してください。
		ON	iLO 6 のセキュリティを無効に設定します。
SW2	OFF	予約	—
SW3	OFF	予約	—
SW4	OFF	予約	—
SW5 *2, *5	OFF	OFF	通常は OFF に設定してください。
		ON	パワーオンパスワードとアドミニストレーターパスワードをクリアします。
SW6 *3, *5	OFF	OFF	通常は OFF に設定してください。
		ON	システム設定をデフォルト値に戻します。*4
SW7	OFF	予約	—
SW8	OFF	予約	—
SW9	OFF	予約	—
SW10	OFF	予約	—
SW11	OFF	予約	—
SW12	OFF	予約	—

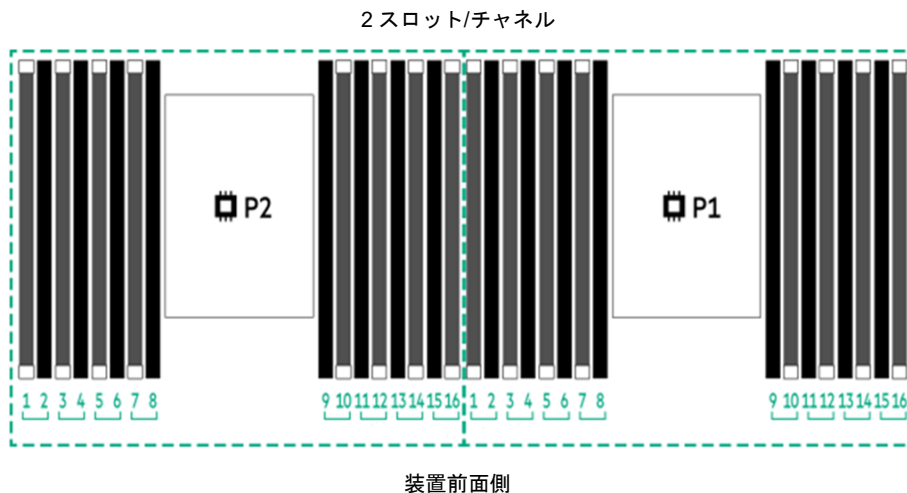


「予約」と記載されたシステムメンテナンススイッチは、ドキュメントの指示がある場合を除いて変更しないでください。本機が故障したり、誤動作したりする原因になります。

- *1 SW1 は管理者権限の与えられた iLO 6 の全てのユーザーのパスワードがわからなくなってしまったときや、iLO 6 の機能を無効から有効に変更するときに ON にしてください。
- *2 SW5 の操作手順については、「メンテナンスガイド（運用編）」の「1章(7.4.4 パスワードのクリア)」を参照してください。
- *3 SW6 の操作手順については、「メンテナンスガイド（運用編）」の「1章(7.4.3 システム設定をデフォルト値に戻す)」を参照してください。
- *4 デフォルト値は出荷時設定と異なる場合があります。
- *5 SW1, SW5, SW6 を全て ON にしたときは、バックアップ ROM を使用して起動します。

4.6.2 DIMM スロット

DIMM スロットには、CPU 毎に 1~16 の番号が順に付けられています。



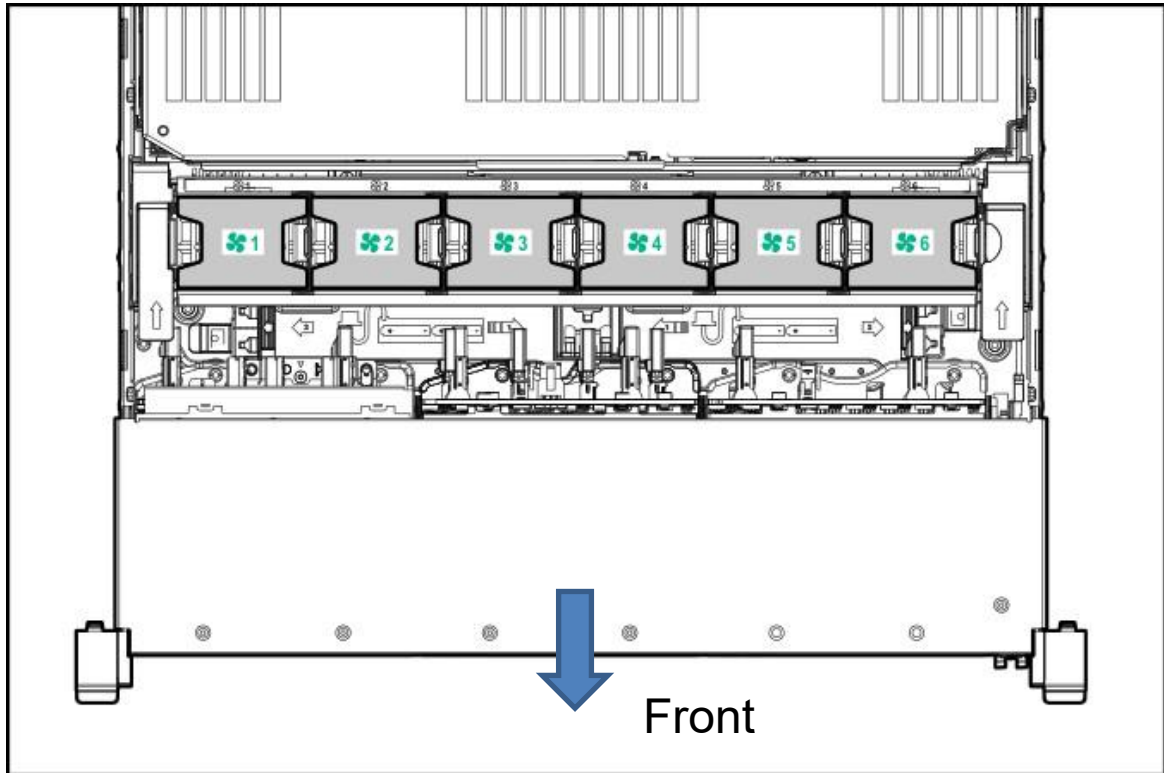
4.7 冷却ファン



サーバーオプションの損傷を防止するために、CPUx1 構成では、必ずファンベイ 1 と 2 にファンカバーを取り付けてください。



装置の損傷を防止するために、サーバーに最適な数のファンが実装されていない状態でのサーバーを長時間のサーバー運用は行わないでください。また、その状態でのサーバーの起動については、動作保証は致しません。



次の表に、有効な冷却ファンの構成を示します。

構成	ファンベイ1	ファンベイ2	ファンベイ3	ファンベイ4	ファンベイ5	ファンベイ6
CPU x1構成	ブランク カバー	ブランク カバー	ファン	ファン	ファン	ファン
CPU x2構成	ファン	ファン	ファン	ファン	ファン	ファン
24x 2.5型ドライブモデル 構成、または高性能ファン を使用する構成	ファン	ファン	ファン	ファン	ファン	ファン

CPU x1 構成の場合、24x 2.5 型ドライブモデル構成を除き、冗長化のためには特定のファンベイに 4 つのファンと 2 つのブランクカバーが必要です。ファンの障害やファンの欠落が発生すると、冗長性を損ないます。

CPU x2 構成、または 24x 2.5 型ドライブモデル構成の場合、冗長化のためには 6 つのファンが必要です。ファンの障害やファンの欠落が発生すると、冗長性を損ないます。

高性能ファンは 24x 2.5 型ドライブモデル構成で必要になります。また、以下の取り付けの際に必要な場合があります。詳しくは、「2章(1.11 2U 高性能ファン NE3381-209)」をご確認ください。

- オプション GPU カードの取り付け
- 256GB のメモリの取り付け
- Networking カードの取り付け
- リア BOX へのドライブの取り付け

サーバーは、冷却ファンの回転速度を環境に応じて最適な値に制御します。冷却ファンは、温度に応じて最小限の速度で回転します。

冷却ファンの出荷時の設定[Optimal Cooling]は、サーバーの設置環境や稼働状況により装置内部温度が高くなると高速回転になる場合があります。

冷却ファンが高速回転と低速回転を繰り返す場合は、メンテナンスガイド(設定編)を参照し、システムユーティリティの冷却ファンの設定を[Increased Cooling]へ変更してください。

- ・メンテナンスガイド(設定編)
 - 「1章 便利な機能」
 - 「1. システムユーティリティ」
 - 「1.2.2 BIOS/Platform Configuration (RBSU)」
 - 「(12) Advanced Options メニュー」
 - 「(a) Fan and Thermal Options メニュー」
 - 「Thermal Configuration」

サーバーは以下の温度管理のもとで所定のシャットダウンを行います。

- 注意レベルの温度が検出された場合、iLO 6 は、安全な OS のシャットダウン処理を行います。重大レベルの温度が検出された場合は、OS のシャットダウン処理は行わず、強制電源断を行います。
- 「Thermal Shutdown」機能が「BIOS/Platform Configuration (RBSU)」で「Disabled」に設定されている場合、注意レベルの温度が検出されたときは、OS のシャットダウン処理は行わず、そのまま運用されますが、重大レベルの温度が検出されたときは、強制電源断を行います。



重要

「BIOS/Platform Configuration (RBSU)」で「Thermal Shutdown」機能が「Disabled」に設定されている場合、高温イベントによりサーバーオプションが損傷する場合があります。

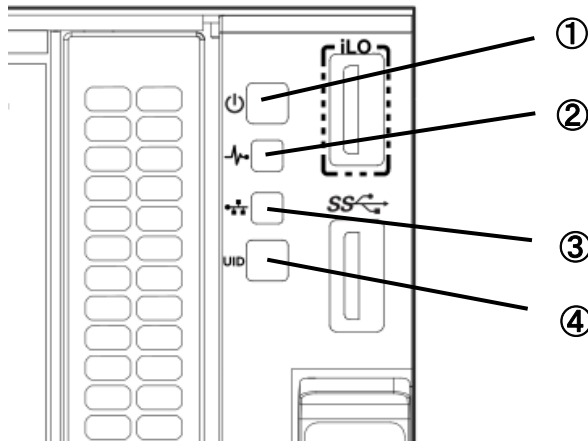


ESMPRO/ServerAgentService をインストールされている場合、高温時のシャットダウンは ESMPRO/ServerAgentService により実行されるため、「Thermal Shutdown」の設定は「Disabled」に設定してください。

4.8 ランプ表示

4.8.1 本体前面のランプ

・ 8x 2.5 型ドライブモデル/24x 2.5 型ドライブモデル



番号	項目	ステータス	意味
1	電源スイッチおよびシステム電源ランプ ^{*1}	緑色で点灯	システムに電源が入っています
		緑色で点滅(毎秒1回)	電源投入シーケンスを実行中です
		アンバー色で点灯	システムはスタンバイ状態です (外部給電あり かつ 電源OFF状態です)
		消灯	外部から給電されていません ^{*2}
2	ステータスランプ ^{*1}	緑色で点灯	正常
		緑色で点滅(毎秒1回)	iLOが再起動しています
		アンバー色で点滅	システムの機能が劣化しています ^{*3}
		赤色で点滅(毎秒1回)	システムがクリティカルな状態です ^{*3}
		消灯	システムに電源が入っていません。
3	LINK/ACTランプ ^{*1}	緑色で点灯	ネットワークにリンクされており、データ転送が行われていません。
		緑色で点滅(毎秒1回)	ネットワークにリンクされており、データ転送が行われています。
		消灯	ネットワークにリンクされていません。
4	UIDスイッチ/ランプ ^{*1}	青色で点灯	動作中
		青色で点滅(毎秒1回)	リモート管理またはファームウェアアップデートを実行中です
		青色で点滅(毎秒4回)	UIDスイッチを使ったiLO再起動シーケンスが開始されました
		青色で点滅(毎秒8回)	UIDスイッチを使ったiLO再起動シーケンスを実行中です
		消灯	動作していません

^{*1} この表で説明した4つすべてのランプが同時に点滅している場合は、電源障害が発生しています。詳しくは、「(2) 電源障害ランプ」を参照してください。

^{*2} 電源が供給されていない、電源コードが接続されていない、電源ユニットが搭載されていない、電源ユニットが故障している、または電源コードが外れています。

- *3 ステータスランプが劣化状態またはクリティカル状態を示している場合は、システム IML を確認するか、iLO を使用してシステムステータスを確認してください。

(1) UID スイッチの機能

UID スイッチを押すと Server Health Summary を表示することができます。さらに、UID ランプが青色で早い点滅(毎秒 4 回)になるまで UID スイッチを押し続けると、iLO の再起動が行えます。



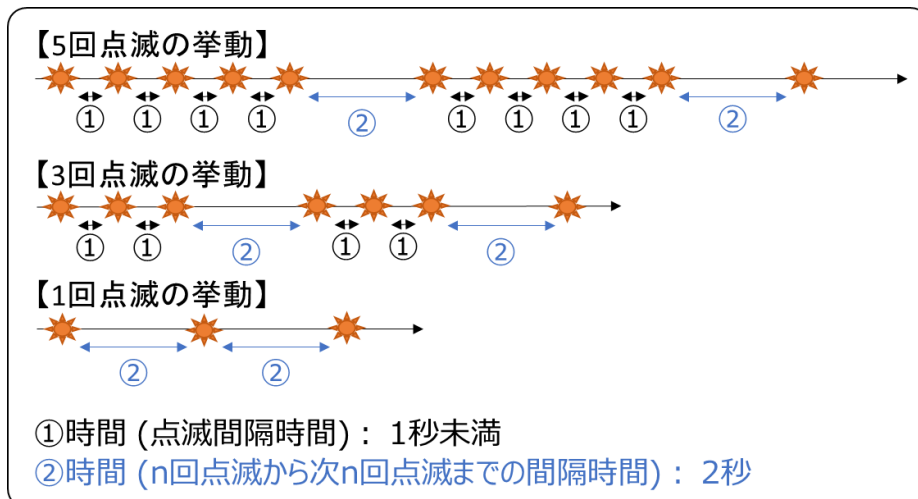
サーバー起動から OS の起動完了までの間(POST 実行中も含みます)は、iLO の再起動を行わないでください。また、システムユーティリティの操作途中も、iLO の再起動を行わないでください。該当タイミングで iLO の再起動を行うと、期待しない動作となる場合があります。

(2) 電源障害ランプ

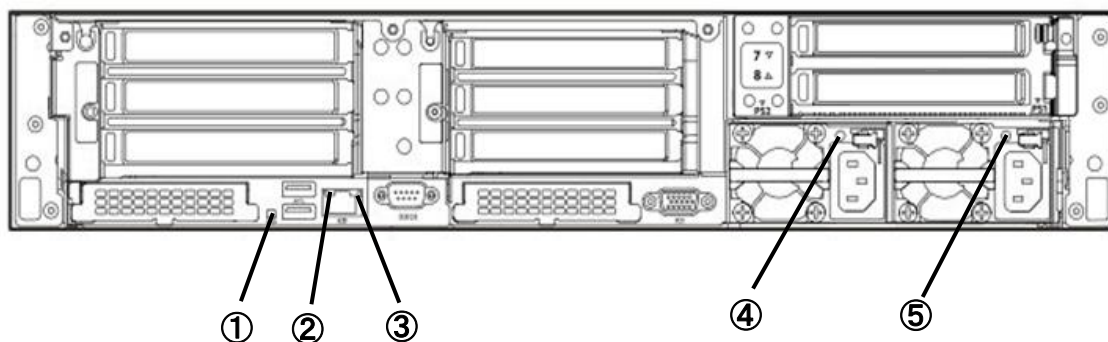
次の表は、電源障害ランプおよび影響を受けるサブシステムのリストを示しています。

サブシステム	ランプの動作
マザーボード	1回の点滅
プロセッサ(CPU)	2回の点滅
メモリ	3回の点滅
ライザーカードまたはPCIeスロット	4回の点滅
OCPアダプター	5回の点滅
RAIDコントローラー/SASコントローラー	6回の点滅
マザーボードPCIeスロット	7回の点滅
電源バックプレーン	8回の点滅
ストレージバックプレーン	9回の点滅
電源ユニット	10回の点滅
PCIe増設カードまたはライザーカード	11回の点滅
シャーシ	12回の点滅
GPUカード	13回の点滅

下図は、ランプ点滅の挙動を表したものです。



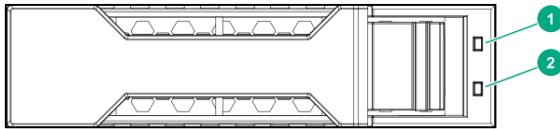
4.8.2 本体背面のランプ



番号	項目	ステータス	意味
1	UIDランプ	青色で点灯	識別が有効です。
		青色で点滅	システムはリモートで管理されています。
		消灯	識別が無効です。
2	LINKランプ	緑色で点灯	ネットワークにリンクされています。
		消灯	ネットワークにリンクされていません。
3	ACTランプ	緑色で点灯	ネットワークにリンクされており、データ転送が行われていません。
		緑色で点滅	ネットワークにリンクされており、データ転送が行われています。
		消灯	ネットワークにリンクされていません。
4	AC POWER2ランプ または DC POWER2ランプ	緑色で点灯	正常
		消灯	次の1つまたは複数の状況が発生している <ul style="list-style-type: none"> ・ 外部電源(AC/DC)が供給されていない ・ 電源ユニットに障害が発生している ・ 電源ユニットがスタンバイモードに入っている ・ 電源ユニットが電流制限を超えている
5	AC POWER1ランプ または DC POWER1ランプ	緑色で点灯	正常
		消灯	次の1つまたは複数の状況が発生している <ul style="list-style-type: none"> ・ 外部電源(AC/DC)が供給されていない ・ 電源ユニットに障害が発生している ・ 電源ユニットがスタンバイモードに入っている ・ 電源ユニットが電流制限を超えている

4.8.3 ホットプラグ対応 SATA/SAS/NVMe ドライブのランプ

2.5 型ドライブ



番号	項目	ステータス	意味
1	障害/特定ランプ	アンバー色で点灯	このドライブは故障しているか、サポートされていないか、無効です。
		青色で点灯	ドライブは正常に動作しており、管理アプリケーションによって識別されています。
		アンバー/青色の点滅(1秒あたり1回の点滅)	ドライブに障害が発生したか、このドライブの障害予測アラートが受信されました。ドライブは、管理アプリケーションによっても識別されています。
		アンバーの点滅(1秒あたり1回の点滅)	このドライブの障害予測アラートが受信されました。できるだけ早くドライブを交換してください。
2	認識/動作ランプ	緑色で点灯	ドライブは正常に認識されています。動作はしていません。
		緑の点滅(1秒あたり1回の点滅)	ドライブは次のいずれかを実行しています。 ・RAIDの再構築または実行 ・ストライプサイズの移行の実行 ・容量拡張の実行 ・論理ドライブ拡張の実行 ・消去 ・スペアパーツが動作
		緑の点滅(1秒あたり4回の点滅)	ドライブは正常に動作しています。
		消灯	ドライブがRAIDコントローラーによって構成されていないか、スペアドライブです。



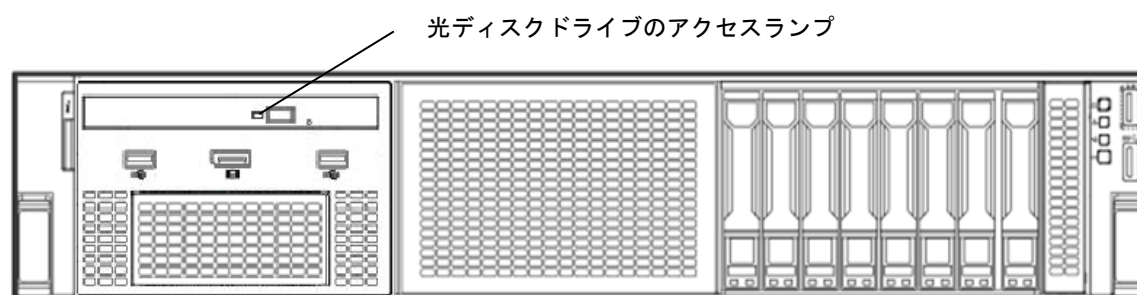
重要

オートリビルド機能を使うときは次の注意事項を守ってください。

- リビルド中は本機の電源 OFF、または再起動しないでください。
- ハードディスクドライブの取り外し/取り付けの間隔は 90 秒以上空けてください。
- 他のリビルド中のハードディスクドライブが存在するときは、ハードディスクドライブを交換しないでください。

4.8.4 光ディスクアクセスランプ(オプション)

前面にある光ディスクドライブのアクセスランプは、CD または DVD にアクセスしているときに点灯します。



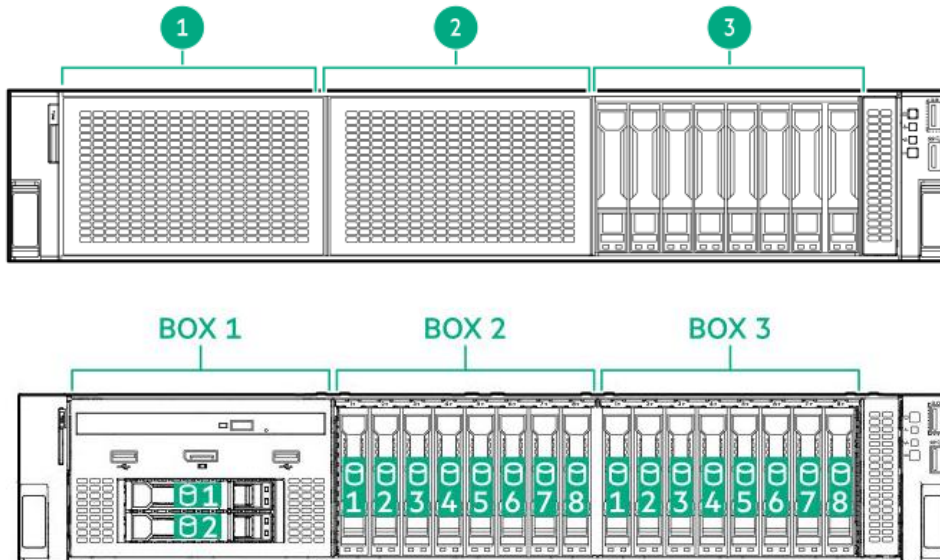
4.9 デバイス番号とドライブベイ番号

ドライブのデバイス番号は、BOX 番号とベイ番号で示されます。ドライブベイ番号はドライブバックプレーンとコントローラーの接続により変わります。

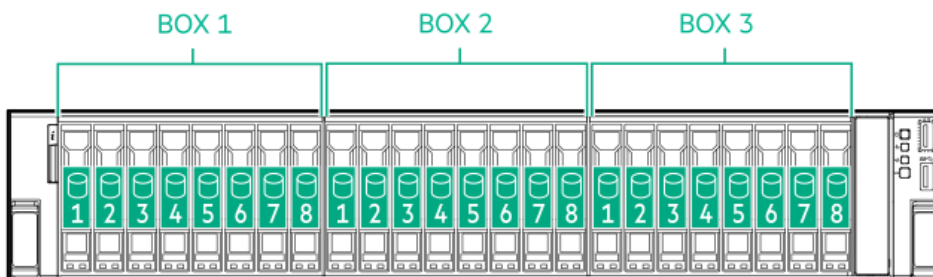
ドライブバックプレーンが直接コントローラーに接続される場合、ドライブベイ番号は1から始まります。以下にその例を図示します。

4.9.1 フロント BOX

8x 2.5 型ドライブモデル フロント BOX



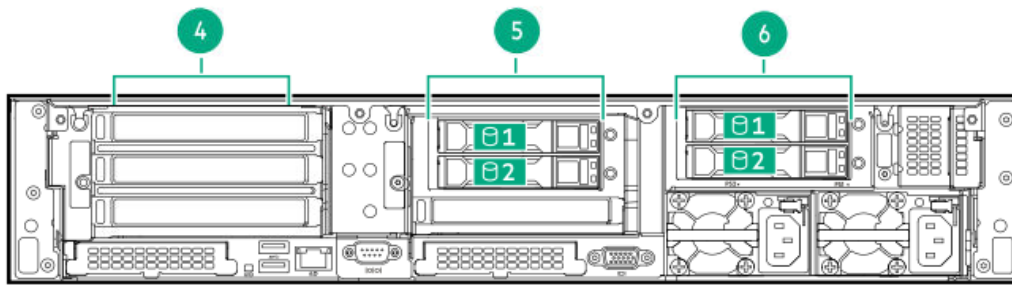
24x 2.5 型ドライブモデル フロント BOX



図番号	BOX番号
①	BOX1
②	BOX2
③	BOX3

4.9.2 リア BOX

2.5 型モデル リア BOX



図番号	BOX番号
④	BOX4(未サポート)
⑤	BOX5
⑥	BOX6

NEC NX7700x シリーズ NX7700x/A7010E-2, A7012M-2, A7010E-2 (2nd-Gen), A7012M-2 (2nd-Gen)

2

準備

本機を使う前に準備することについて説明します。

1. 内蔵オプションの取り付け/取り外し

オプションの取り付け/取り外しの方法と注意事項について説明しています。

オプションを購入していないとき、または「BTO(工場組込み出荷)」でオプションをすべて組み込み指示したとき、ここで説明している手順は省略できます。

2. 装置構成とケーブル接続

装置構成とケーブル接続について説明しています。

3. 設置と接続

本機の設置にふさわしい場所とケーブルの接続について説明しています。

1. 内蔵オプションの取り付け/取り外し

オプションの取り付け/取り外しと注意事項について説明します。

オプションを購入していないとき、または「BTO(工場組込み出荷)」でオプションをすべて組み込み指示したとき、この節(「1. 内蔵オプションの取り付け/取り外し」)で説明している手順は省略できます。



- 弊社認定の保守サービス会社の保守員が作業することを推奨します。
- オプションおよびケーブルは、弊社が指定する部品を使用してください。指定以外の部品を取り付けた結果、誤動作または故障・破損についての修理は、保証期間内であっても有償になります。

1.1 安全上の注意

安全にオプションの取り付け/取り外しをするため、次の注意事項を必ず守ってください。

警告

装置を安全にお使いいただくために次の注意事項を必ずお守りください。人が死亡する、または重傷を負うおそれがあります。詳細は、「安全にご利用いただくために」を参照してください。

- 自分で分解・修理・改造はしない
- リチウムバッテリー*1 やニッケル水素バッテリー、リチウムイオンバッテリーを取り外さない
- 電源プラグを差し込んだまま取り扱わない

*1 リチウム電池については「1章(4.6 マザーボード)」を参照してください。

注意



装置を安全にお使いいただくために次の注意事項を必ずお守りください。火傷やけが、物的損害を負うおそれがあります。詳細は、「安全にご利用いただくために」を参照してください。

- 落下注意
- 装置を引き出した状態にしない
- 中途半端に取り付けない
- カバーを外したまま取り付けない
- 指を挟まない
- 高温注意
- 感電注意

1.2 取り付け/取り外しの概要

次の手順に従って、部品の取り付け/取り外しをします。

ハードディスクドライブ、ファンユニット、電源ユニットを除く内蔵部品の取り付け/取り外しの作業は、本機をラックから取り外した状態で行います。ラックからの取り外しは、2人以上で行ってください。

 注意	
	<p>装置を安全にお使いいただくために次の注意事項を必ずお守りください。火傷やけが、物的損害を負うおそれがあります。詳細は、「安全にご利用いただくために」を参照してください。</p> <ul style="list-style-type: none"> ● 落下注意 ● 装置を引き出した状態にしない ● カバーを外したまま取り付けない ● 高温注意 ● 指を挟まない

1.ラックに搭載しているときは、UID スイッチを使って作業対象のサーバーを確認します。

本書の「2章(1.3 サーバーの確認(UID スイッチ))」を参照してください。

2.フロントベゼルを取り付けているときは、フロントベゼルを取り外します。

本書の「2章(1.4 フロントベゼルの取り外し)」を参照してください。

3.電源が ON のときは、電源を OFF にします。

本書の「3章(6. 電源の OFF)」を参照してください。

4.電源コードをコンセントから抜き、本機からも外します。



- 本機から電源コードを取り外した後、30 秒以上待ってから作業してください。電源コードを取り外した直後は、冷却ファンなどの部品が動作を続けていることがあります。
- 電源ユニットの AC パワーランプが消灯することを確認してください。

5.ハードディスクドライブの増設のみのときは、手順 14 に進みます。電源ユニットの増設のみのときは、手順 15 に進みます。それ以外の内蔵オプションの取り付け、取り外しのときは、本機をラックから取り外し、丈夫で平らな机の上に置きます。本書の「2章(3.1 設置)」を参照してください。



本機をラックから引き出したまま放置しないでください。

6.トップカバーを取り外します。

本書の「2章(1.5 トップカバーの取り外し)」を参照してください。

7.エアダクトを取り外します。

本書の「2章(1.6 エアダクトの取り外し)」を参照してください。

8.ファンケースを取り外します。

本書の「2章(1.7 ファンケースの取り外し)」を参照してください。

9.取り付け、取り外しする部品に応じて順に作業します。

本書の「2章(1.8 TPM ~ 1.30 内蔵ハードディスクドライブによる RAID システム)」を参照してください。

10.ファンケースを取り付けます。

本書の「2章(1.31 ファンケースの取り付け)」を参照してください

11.エアダクトを取り付けます。

本書の「2章(1.32 エアダクトの取り付け)」を参照してください。

12.トップカバーを取り付けます。

本書の「2章(1.33 トップカバーの取り付け)」を参照してください。

13.ラックへ搭載します。

本書の「2章(3.1 設 置)」を参照してください。

14.ハードディスクドライブを取り付けます。

本書の「2章(1.34 ドライブ)」を参照してください。

15.電源ユニットを取り付けます。

本書の「2章(1.35 電源ユニット)」または「2章(1.36 電源ユニット(1600W/DC-48V) NE3381-211)」を参照してください。

16.フロントベゼルを取り付けます。

本書の「2章(1.37 フロントベゼルの取り付け)」を参照してください。

17.以上で、内蔵オプションの取り付け、取り外しは完了です。

引き続き、本書の「2章(3.2 接 続)」を参照して、セットアップを続けてください。

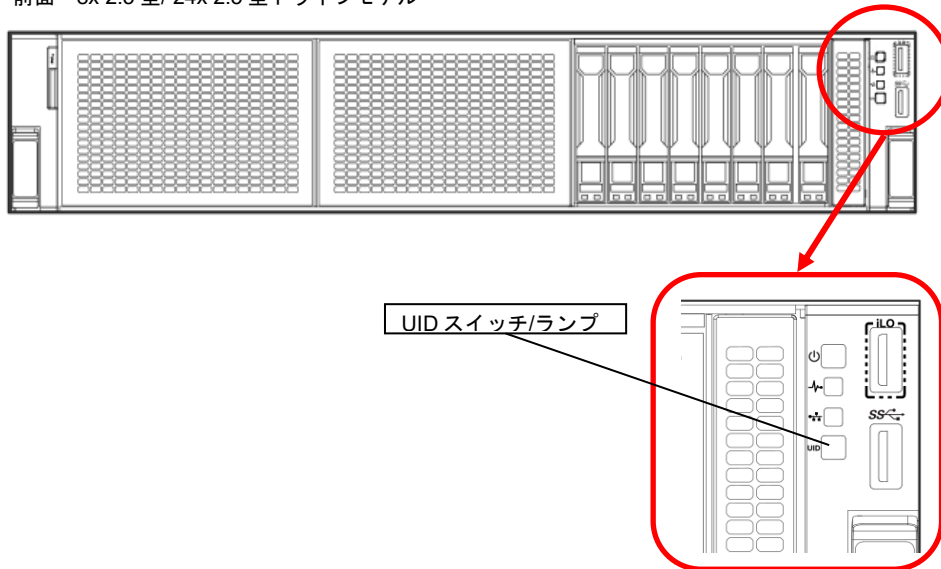
1.3 サーバーの確認(UID スイッチ)

UID(ユニット ID)スイッチを使うと、目的のサーバーがどれか見分けることができます。

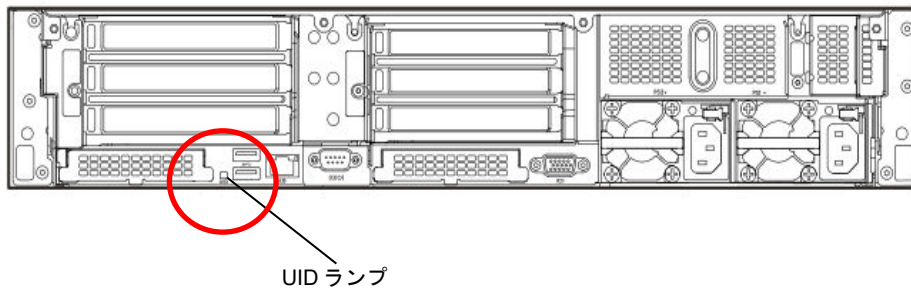
本機が運用中のとき、電源を OFF にしたり、ケーブルを外したりする前に、**UID スイッチを使って目的のサーバーを確認してから作業するようにしてください。**

UID スイッチを押すと UID ランプが点灯します。もう一度押すとランプは消灯します。

前面 8x 2.5 型/ 24x 2.5 型ドライブモデル

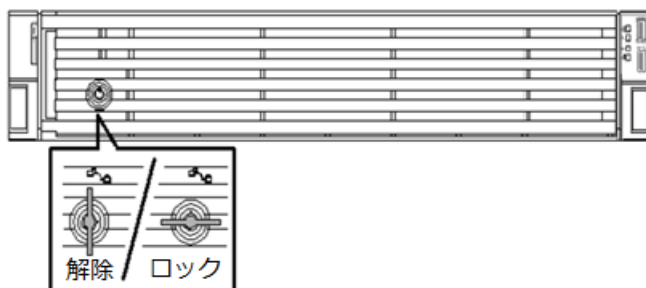


背面



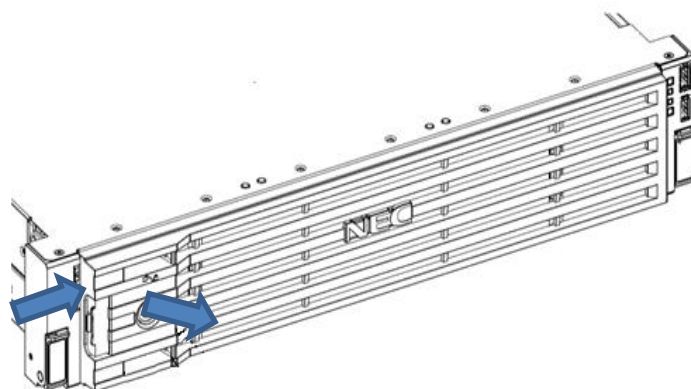
1.4 フロントベゼルの取り外し

1. キースロットにベゼルロックキーを差し込み、キーを軽く押しながら回して、ロックを解除します。



鍵の縦方向→「解除」 横方向→「ロック」

2. フロントベゼルを正面から見て左側のレバーを右方向に押してロックを外し、左側のみ 10cm 程度手前に引き、図のように左側のロックが解除された状態で左手前方向に引いて、装置から取り外します。



このとき、誤って POWER スイッチを押さないように注意してください。

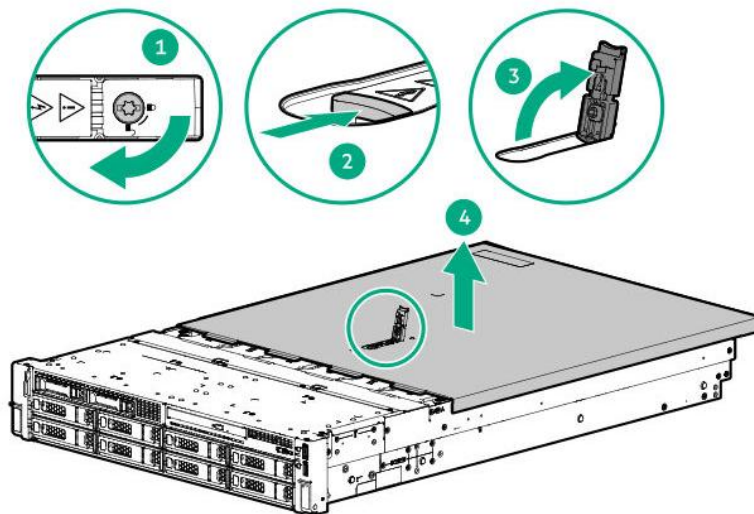
正しい手順で取り外さない場合、フロントベゼルを破損するおそれがあります。
フロントベゼルの取り付け時に POWER スイッチを押さないよう注意してください。

1.5 トップカバーの取り外し

オプションを取り付け/取り外し、または内部のケーブル接続を変更するときは、トップカバーを取り外します。

事前にヘキサロビュラドライバー(T-15)、またはマイナスドライバーを準備してください。

- 1.本書の「2章(1.2 取り付け/取り外しの概要)」の手順 1~5 を参照して準備します。
- 2.セキュリティネジをヘキサロビュラドライバー(T-15)、またはマイナスドライバーで開けます。
- 3.天面にあるフードラッチを背面側に押しロックを解除し、フードラッチを上方向に起こします。
- 4.トップカバーをシャーシの背面側に少しスライドさせます。
- 5.トップカバーを持ち上げて取り外します。



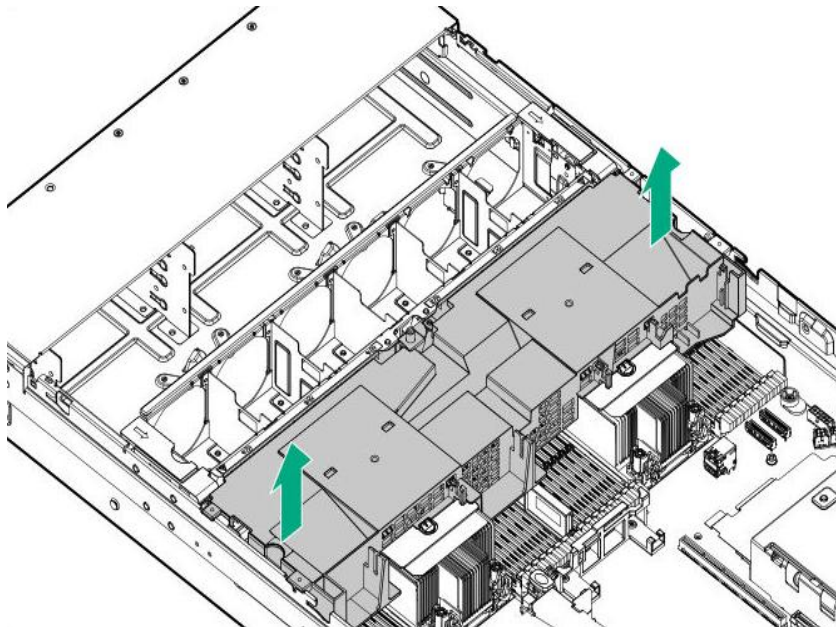
1.6 エアダクトの取り外し



トップカバー、エアダクト、ダミートレイ、ブランクカバー等を取り外したまま長時間サーバーを動作させないでください。このような状態でサーバーを動作させると、通気が正しく行われなため冷却機構が正常に機能しなくなり、高温によって装置が損傷する場合があります。

内部オプションの取り付け/取り外し、または内部ケーブルの接続変更するときは、エアダクトを取り外します。

1. 本書の「2章(1.2 取り付け/取り外しの概要)」の手順 1~6 を参照して準備します。
2. エアダクトの両側にあるロックを外しながら、上方に持ち上げて取り外します。



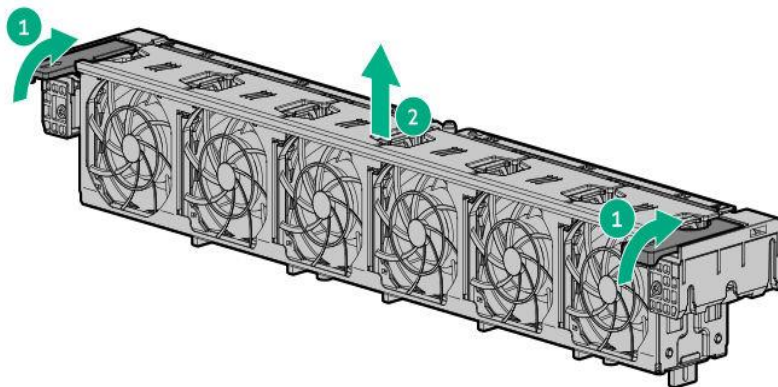
1.7 ファンページの取り外し



トップカバー、エアダクト、ダミートレイ、ブランクカバー等を取り外したまま長時間サーバーを動作させないでください。このような状態でサーバーを動作させると、通気が正しく行われないために冷却機構が正常に機能しなくなり、高温によって装置が損傷する場合があります。

内部オプションの取り付け/取り外し、または内部ケーブルの接続変更するときは、ファンページを取り外します。

1. 本書の「2章(1.2 取り付け/取り外しの概要)」の手順 1~7 を参照して準備します。
2. ファンページの両側にあるレバーを上方に起こし、ファンページ全体を上方に持ち上げて取り外します。各ファンはファンページから取り外さなくてもかまいません。



1.8 TPM

この節に記載された手順に従って、TPM (Trusted Platform Module)を有効にしてください。

Microsoft Windows BitLocker ドライブ暗号化機能などのドライブ暗号化テクノロジーを使用するとき、TPM を有効にする必要があります。詳細について、Microsoft 社の Web サイトを参照してください。



必ず、本節に記載されている手順に従ってください。手順に従わない場合、ハードウェアが損傷することや TPM が正しく動作しないことがあります。

ハードウェア交換の際には、次のガイドラインに従ってください。

- ハードウェアの取り付けや交換をするとき、弊社のサービス窓口で TPM、または、暗号化テクノロジーを有効にすることはできません。セキュリティ上の理由から、お客様が有効にしてください。
- BitLocker を使用するとき、必ずリカバリキー/パスワードを保管してください。BitLocker がシステムの健全性が侵害された可能性を検出したとき、リカバリモードに入るためにリカバリキー/パスワードが必要です。
- 弊社は、TPM 機能の不適切な使用によって発生したデータアクセスのブロックについて、責任を負いかねます。TPM 暗号化機能の操作は、各オペレーティングシステムに付属の暗号化テクノロジー機能のドキュメントを参照してください。

1.9 プロセッサ(CPU)

標準搭載のプロセッサ(以降、CPUと呼ぶ)に加えて、もう1つCPUを増設することができます。



CPU やマザーボードの損傷を防止するために、このサーバーの CPU の交換や取り付けは、交換スキルを持った担当者のみが行ってください。



サーバーの誤動作や装置の損傷を防止するために、マルチプロセッサ構成では、必ず、同じ製品番号の CPU を使用してください。



重要

- 「安全にご利用いただくために」の「1章(1.8 静電気対策)」を参照し、静電気対策した上で作業してください。
- 指定以外の CPU を使用しないでください。サードパーティーの CPU などを取り付けると、CPU だけでなくマザーボードが故障するおそれがあります。また、これらの製品が原因となった故障や破損についての修理は保証期間中でも有償になります。



チェック

マザーボードのピンは、非常に壊れやすく、簡単に損傷します。マザーボードの損傷を防止するために、CPU または CPU ソケットの接点には触れないでください。



チェック

ヒートシンクを取り扱うときは、フィンの部分を持たないでください。フィンの部分を持つとフィン部分にダメージを与えることがあります。



CPU 増設後、Windows のイベントビューアーのシステムログにログが記録されることがありますが、動作に問題はありません。

1.9.1 サポートする最大 CPU コア数

本機は、アーキテクチャー(x86 アーキテクチャー)と OS の仕様により、使用可能な CPU コア数(論理 CPU 数)が変わります。

最大 CPU コア数一覧

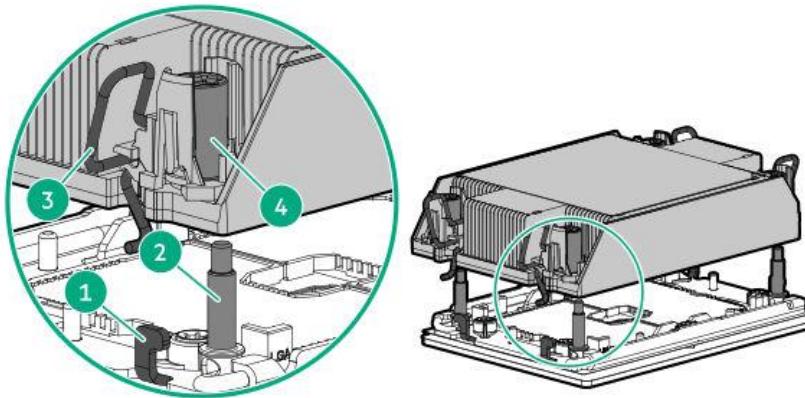
OS	各OSがサポートする 最大論理CPU数	本機がサポートする 最大論理CPU数	
		NX7700x/ A7010E-2/ A7012M-2	NX7700x/ A7010E-2 (2nd-Gen)/ A7012M-2 (2nd-Gen)
Microsoft Windows Server 2019 Standard Microsoft Windows Server 2019 Datacenter	640 *1	224	256
Microsoft Windows Server 2022 Standard Microsoft Windows Server 2022 Datacenter	2048 *1	224	256
Microsoft Windows Server 2025 Standard Microsoft Windows Server 2025 Datacenter	2048 *1	224	256
Red Hat Enterprise Linux 8 (x86_64)	768	224	256
Red Hat Enterprise Linux 9 (x86_64)	1792	224	256
VMware ESXi 7.0	896	224	256
VMware ESXi 8.0	896	224	256

VMware ESX 9.0	896	224	256
----------------	-----	-----	-----

*1 : Hyper-V 利用時の最大論理 CPU 数は、下記となります。

- Windows Server 2019 : 512
- Windows Server 2022 : 512
- Windows Server 2025 : 512

1.9.2 CPU ヒートシンクモジュールとソケット



- ① ヒートシンク
- ② 位置合わせネジ
- ③ ヒートシンクラッチ
- ④ ヒートシンクナット

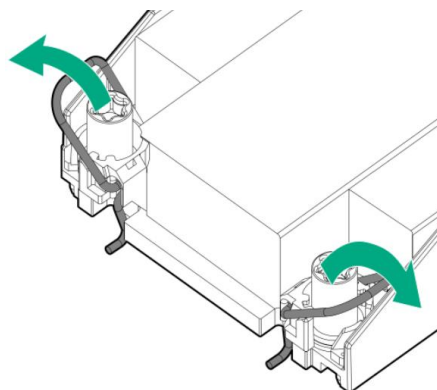
1.9.3 CPU とヒートシンクモジュール の取り付け

オプションを取り付ける前に以下の準備をしてください。

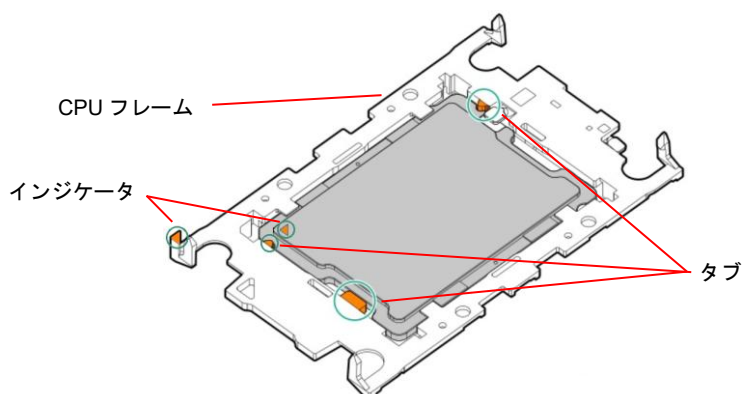
- オプション CPU ヒートシンクキットに含まれる部品
- T-30 のヘキサロピュラドライバー
- 205W を超える CPU を取り付ける場合は、高性能ファンを取り付けてください。

オプションを取り付けるには、以下の手順に従ってください。

1. 本書の「2章(1.2 取り付け/取り外しの概要)」の手順 1~7 を参照して準備します。
2. ヒートシンクラッチをロック位置にセットします。

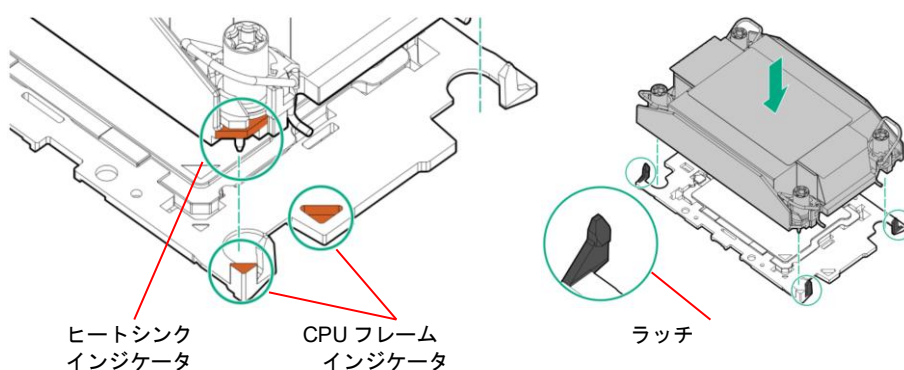


3. ヒートシンクのサーマルグリースを保護しているプラスチックカバーを取り外します。
4. CPU が CPU フレームにしっかりと固定されていることを確認します。
下図のタブはプロセッサを固定するキーイング機能になります。

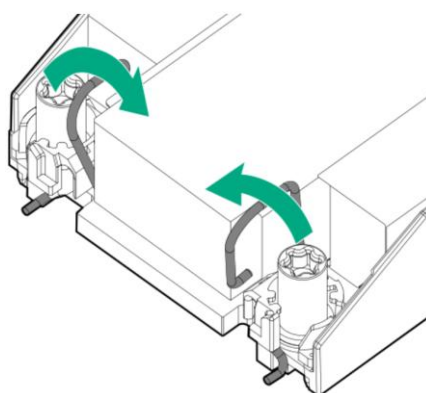


- CPUがCPUフレームにしっかりと固定されていることを確認してください。
- CPUとCPUフレームのインジケータが一致していることを確認してください。

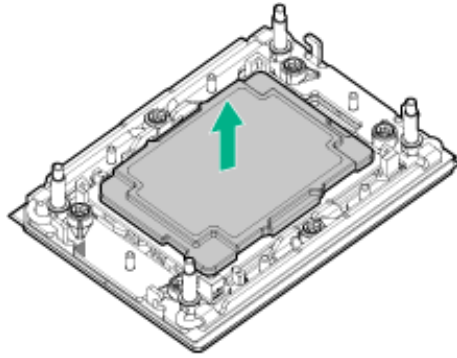
5. CPU を乗せた CPU フレームのインジケータとヒートシンクのインジケータを合わせ、CPU フレームの4か所のラッチをヒートシンクにはめ込み固定します。



6. ヒートシンクラッチをロック位置解除位置にセットします。

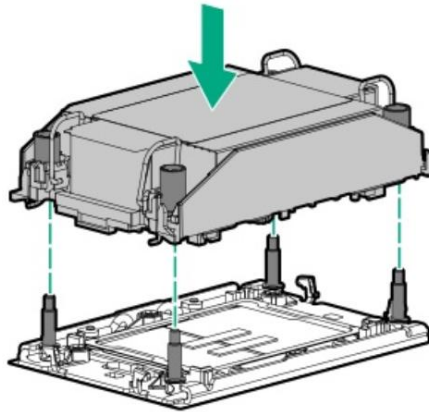


7. CPU ソケットの保護カバーを取り外します。

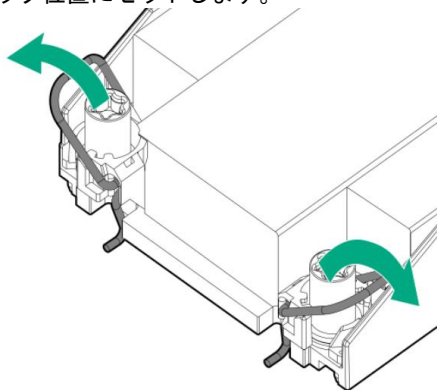


保護カバーは大切に保管してください。

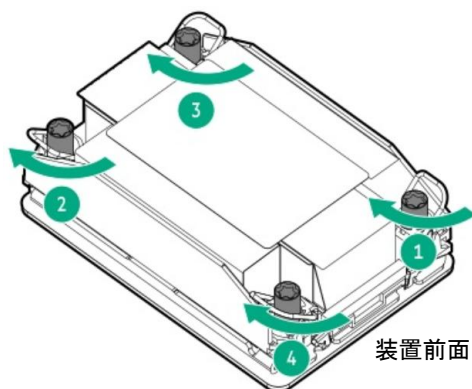
8. ヒートシンクラベルで装置前面を確認します。
9. アセンブリを位置合わせネジに位置合わせし、ソケットに収まるまでゆっくりと下げます。
ヒートシンクと位置合わせネジはキーになっていますので、CPU は 1 つの方向のみに取り付けられます。



10. ヒートシンクラッチをロック位置にセットします。



11. T-30 のヘキサロビュラドライバーでヒートシンクのナット(4 個)を番号順に止まるところまで締めて固定します。



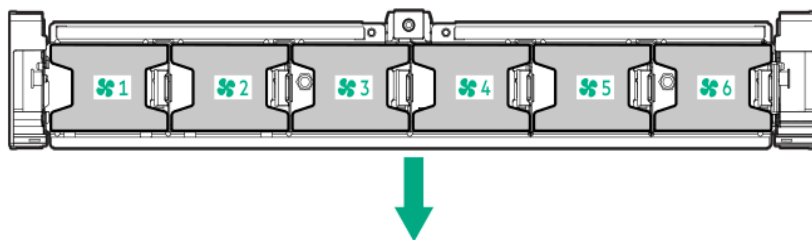
12 インチポンドまたは、1.3Nm 以上でナットを締めないでください。きつく締めすぎると、ナットが割れたり破損したりする可能性があります。

12. ヒートシンクがマザーボードと水平に取り付けられていることを確認します。



- 斜めに傾いているときはいったんヒートシンクを取り外してから、もう一度取り付けてください。
水平に取り付けられない原因は次のことが考えられます。
 - － CPU が正しく取り付けられていない。
 - － ヒートシンクを固定しているナットが完全に締められていない。
- 固定されたヒートシンクを持って動かさないでください。

13. ファンを取り付けます。取り付けについては「2章(1.10 2U 標準ファン(増設用) NE3381-208)」または、「2章(1.11 2U 高性能ファン NE3381-209)」を参照してください。



14. 本書の「2章(1.32 エアダクトの取り付け)」を参照してエアダクトを取り付けます。
15. 本書の「2章(1.33 トップカバーの取り付け)」を参照してサーバーのトップカバーを取り付けます。



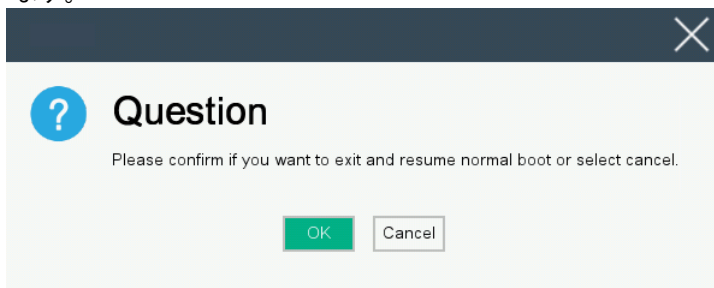
不適切な冷却や高温による装置の損傷を防止するために、すべてのドライブベイにはハードディスクドライブかダミートレイを実装してください。

16. 本書の「2章(3 設置と接続)」を参照して設置・接続を行い、電源を ON にします。

1.9.4 CPU タイプの識別

サーバーにインストールされた CPU タイプは POST 画面で確認できます。

1. サーバーを DC-ON します。
サーバーが起動し、POST 画面が表示されます。
2. <F9>キーを押します。
システムユーティリティ画面が表示されます。
3. [System Information > Processor Information]を選択します。
サーバーに取り付けた CPU についての詳細な情報が画面に表示されます。
4. メインのメニューが表示されるまで<ESC>キーを押します。
5. 下記メニューが表示されるので[OK]を選択しシステムユーティリティから抜け、ブートモードに移行します。



1.9.5 交換/取り外し



- CPU が故障したとき以外は取り外さないでください。
- CPU を取り外し、保護カバー、ダミーカバーを取り付けなかった場合、冷却効果が下がり、故障するおそれがあります。

CPU の交換または取り外しは、取り付けと逆の手順で行ってください。

CPU を取り外した場合は、さらに、次の手順を行ってください。

1. 保護カバーを CPU ソケットに取り付けます。
2. CPU ファンを取り外します。
3. ファンブラックカバーを取り付けます。

1.10 2U 標準ファン(増設用) NE3381-208

標準ファンは、2nd CPU(標準ファンで冷却可能なもの)を搭載する場合に 1 セット手配します。標準ファン 1 セットが 2 個構成になっています。

標準ファンに対応する CPU は下記になります。

< NX7700x/A7010E-2, A7012M-2 >

Xeon Silver 4410Y Processor (2.00 GHz, 12C/24T, TDP 150W, DDR5 4000)

Xeon Silver 4416+ Processor (2.00 GHz, 20C/40T, TDP 165W, DDR5 4000)

Xeon Gold 5415+ Processor (2.90 GHz, 8C/16T, TDP 150W, DDR5 4400)

Xeon Gold 5418Y Processor (2.00 GHz, 24C/48T, TDP 185W, DDR5 4400)

Xeon Gold 5420+ Processor (2.00 GHz, 28C/56T, TDP 205W, DDR5 4400)

Xeon Gold 6426Y Processor (2.50 GHz, 16C/32T, TDP 185W, DDR5 4800)

Xeon Gold 6434 Processor (3.70 GHz, 8C/16T, TDP 195W, DDR5 4800)

< NX7700x/A7010E-2 (2nd-Gen), A7012M-2 (2nd-Gen) >

Xeon Silver 4509Y Processor (2.60 GHz, 8C/16T, TDP 125W, DDR5 4400),

Xeon Silver 4510 Processor (2.40 GHz, 12C/24T, TDP 150W, DDR5 4400),

Xeon Silver 4514Y Processor (2.0 GHz, 16C/32T, TDP 150W, DDR5 4400),

Xeon Silver 4516Y+ Processor (2.20 GHz, 24C/48T, TDP 185W, DDR5 4400),

Xeon Gold 5515+ Processor (3.20 GHz, 8C/16T, TDP 165W, Up to DDR5 4800 MT/s),

Xeon Gold 5520+ Processor (2.20 GHz, 28C/56T, TDP 205W, Up to DDR5 4800 MT/s),

Xeon Gold 6526Y Processor (2.80 GHz, 16C/32T, TDP 195W, Up to DDR5 5200 MT/s),

Xeon Gold 6534 Processor (3.90 GHz, 8C/16T, TDP 195W, Up to DDR5 4800)

1.10.1 取り付け



チェック

サーバーダメージを防止するために、ファンを取り付ける前に、すべての DIMM ラッチが、ロックされていることを確認してください。



チェック

トップカバーを開いているか、取り外した状態で長い間サーバーを運用しないでください。この環境で運用すると、不適切な気流と不適切な冷却によって、熱の損傷を引き起こすことがあります。

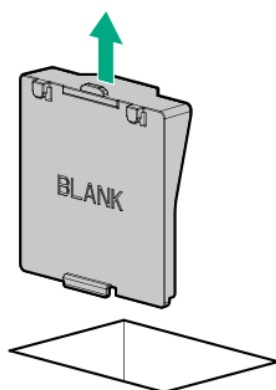


チェック

電子部品の損傷を防止するために、適切な静電気防止処理を行ってからシステムの設置を開始してください。正しくアースを行わないと静電気放電を引き起こす可能性があります。

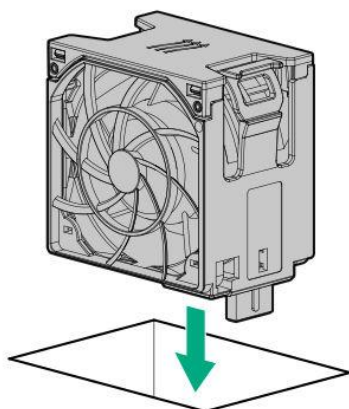
オプションを取り付けるには、以下の手順に従ってください。

1. 本書の「2章(1.2 取り付け/取り外しの概要)」の手順 1~7 を参照して準備します。
2. ファンベイからファンブラックカバーを取り外します。



取り外したファンblankカバーは、大切に保管してください。

3. 標準ファンを2個ファンベイに取り付けます。



4. 本書の「2章(1.32 エアダクトの取り付け)」を参照してエアダクトを取り付けます。
5. 本書の「2章(1.33 トップカバーの取り付け)」を参照してサーバーのトップカバーを取り付けます。



不適切な冷却や高温による装置の損傷を防止するために、すべてのドライブベイにはハードディスクドライブかダミートレイを実装してください。

6. 本書の「2章(3 設置と接続)」を参照して設置・接続を行い、電源を ON にします。

1.10.2 取り外し

取り外しは、取り付けと逆の手順で行ってください。

取り外したまま運用する場合は、取り付けられていたblankカバーを取り付けてください。



内部の冷却効果を保持するため、取り外したblankカバーを取り付けてください。

1.10.3 ファンの機能について



チェック

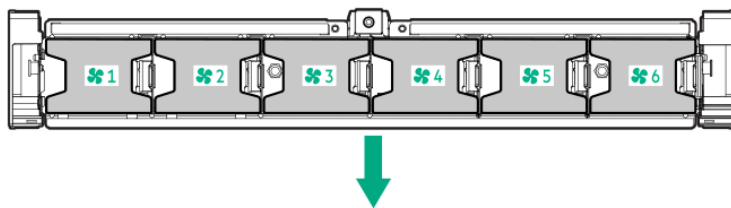
サーバー部品への損傷を避けるために、ファンブラックカバーは CPUx1 構成のときファン 1 と 2 の位置に取り付けなければなりません。



チェック

機器への損傷を避けるために、サーバーに最適な数のファンが取り付けられていないならば、長期間のサーバー運用をしないでください。また、その状態でのサーバーの起動については、動作保証は致しません。

以下に、冷却ファンの取り付け構成を示します。



ファンベイ 構成	1	2	3	4	5	6
CPU x1 構成	ファンブラック カバー	ファンブラック カバー	ファン	ファン	ファン	ファン
CPU x2 構成	ファン	ファン	ファン	ファン	ファン	ファン

CPU x1 構成では、4 つのファンと 2 つのブラックカバーが必要で、冷却ファンの障害や欠損が発生すると、冗長性を失います。CPU x2 構成では、6 つのファンが必要で、冷却ファンの障害や欠損が発生すると、冗長性を失います。

本機は、温度が上昇し、ファンの回転速度を上げてサーバーを冷却する必要性が発生するまでは、ファンは最小限の速度で回転します。

本機は、温度に関連した以下の場合にシャットダウンします。

- 注意レベルの温度が検出された場合、iLO 6 は、POST 実行時および OS で、通常の方法のシャットダウンを実行します。通常のシャットダウンが行われる前にサーバーハードウェアが重大レベルの温度を検出した場合、サーバーが即時シャットダウンを実行します。
- 「Thermal Shutdown」機能が「BIOS/Platform Configuration (RBSU)」で「Disabled」に設定されている場合、注意レベルの温度が検出されても、iLO 6 は通常の方法のシャットダウンを実行しません。この機能が「Disabled」に設定されている場合でも、重大な温度レベルが検出されると、サーバーハードウェアは即時シャットダウンを実行します。



チェック

高温によるシャットダウン機能がシステムユーティリティで不可に設定されると、装置部品が熱により損傷を受ける可能性があります。



ESMPRO/ServerAgentService をインストールされている場合、高温時のシャットダウンは、ESMPRO/ServerAgentService により実行されるため、「Thermal Shutdown」の設定は「Disabled」に設定してください。

1.11 2U 高性能ファン NE3381-209

24x 2.5 型ドライブモデルでは、標準で高性能ファンが搭載されます。

8x 2.5 型ドライブモデルでは、下記オプション品を搭載した場合、高性能ファンが必要になりますので、高性能ファンを 1 セット手配します。高性能ファン 1 セットが 6 個構成になっています。

-
- TDP 225W 以上の CPU *1
 - [NE3303-247] 480GB OS ブート専用 SSD ボード(RAID 1, HS)
 - [NE3302-763] 256GB 増設メモリボード(2x128GB/R/QR)
 - 8x 2.5 型ドライブケースを 3 台搭載
 - [NE3354-173] 8x 2.5 型ドライブケース(U.3 NVMe x4/SAS/SATA)
 - [NE3354-174] 8x 2.5 型ドライブケース(U.3 NVMe x1/SAS/SATA)
 - 2x 2.5 型ドライブケースをリアに搭載(BOX5/BOX6)
 - [NE3354-175] 2x 2.5 型ドライブケース(U.3 NVMe x4/SAS/SATA)
 - [NE3354-177] 2x 2.5 型ドライブケース(U.3 NVMe x4/SAS/SATA, リア)
 - [NE3304-208] 10/25GBASE 接続 LOM カード(SFP28/2ch)
 - [NE3304-212] 10/25GBASE 接続基本ボード(SFP28/2ch)
 - [NE3304-217] 10GBASE-T 接続 LOM カード(2ch)
 - [NE3304-219] 10GBASE-T 接続ボード(2ch)
 - [NE3304-223] 10/25GBASE 接続 LOM カード(SFP28/2ch)
 - [NE3304-225] 10/25GBASE 接続基本ボード(SFP28/2ch)
 - [NE3305-66] GPU コンピューティングカード(NVIDIA A16)
 - [NE3305-67] GPU コンピューティングカード(NVIDIA L4)
 - [NE3305-68] GPU コンピューティングカード(NVIDIA L40)
 - [NE3305-70] GPU コンピューティングカード(NVIDIA L40S)
-

*1 高性能ファンに対応する CPU は下記のようになります。

<NX7700x/A7010E-2, A7012M-2>

- Xeon Gold 6430 Processor (2.10 GHz, 32C/64T, TDP 270W, DDR5 4400)
- Xeon Gold 6442Y Processor (2.60 GHz, 24C/48T, TDP 225W, DDR5 4800)
- Xeon Gold 6444Y Processor (3.60 GHz, 16C/32T, TDP 270W, DDR5 4800)
- Xeon Platinum 8452Y Processor (2.00 GHz, 36C/72T, TDP 300W, DDR5 4800)
- Xeon Platinum 8462Y+ Processor (2.80 GHz, 32C/64T, TDP 300W, DDR5 4800)
- Xeon Platinum 8468 Processor (2.10 GHz, 48C/96T, TDP 350W, DDR5 4800)
- Xeon Platinum 8480+ Processor (2.00 GHz, 56C/112T, TDP 350W, DDR4 4800)

<NX7700x/ A7010E-2 (2nd-Gen), A7012M-2 (2nd-Gen)>

- Xeon Gold 6530 Processor (2.10 GHz, 32C/64T, TDP 270W, Up to DDR5 4800 MT/s),
- Xeon Gold 6542Y Processor (2.90 GHz, 24C/48T, TDP 250W, Up to DDR5 5200 MT/s),
- Xeon Gold 6544Y Processor (3.60 GHz, 16C/32T, TDP 270W, Up to DDR5 5200 MT/s),
- Xeon Platinum 8562Y+ Processor (2.80 GHz, 32C/64T, TDP 300W, Up to DDR5 5600 MT/s),
- Xeon Platinum 8568Y+ Processor (2.30 GHz, 48C/96T, TDP 350W, Up to DDR5 5600 MT/s),
- Xeon Platinum 8570 Processor (2.10 GHz, 56C/112T, TDP 350W, Up to DDR5 5600 MT/s),
- Xeon Platinum 8592+ Processor (1.90 GHz, 64C/128T, TDP 350W, Up to DDR5 5600 MT/s)

1.11.1 取り付け



サーバーダメージを防止するために、ファンを取り付ける前に、すべての DIMM ラッチが、ロックされていることを確認してください。



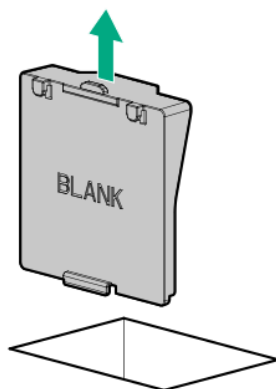
トップカバーを開いているか、取り外した状態で長い間サーバーを運用しないでください。この環境で運用すると、不適切な気流と不適切な冷却によって、熱の損傷を引き起こすことがあります。



電子部品の損傷を防止するために、適切な静電気防止処理を行ってからシステムの設置を開始してください。正しくアースを行わないと静電気放電を引き起こす可能性があります。

オプションを取り付けるには、以下の手順に従ってください。

1. 本書の「2章(1.2 取り付け/取り外しの概要)」の手順 1~7 を参照して準備します。
2. ファンブランクカバーが取り付けられている場合、ファンベイからファンブランクカバーを取り外します。

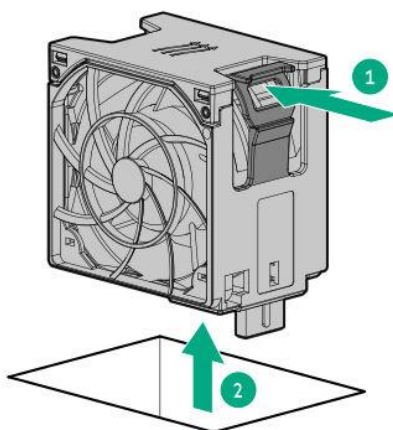


取り外したファンブランクカバーは、大切に保管してください。

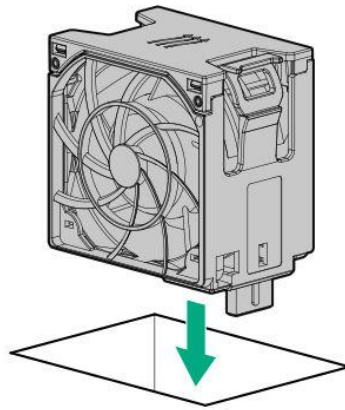
3. 全ての標準ファンをファンベイから取り外します。



同じサーバー内に標準ファンと高性能ファンを混在させないでください。



4. 全ての高性能ファンをファンベイに取り付けます。



5. 本書の「2章(1.32 エアダクトの取り付け)」を参照してエアダクトを取り付けます。
6. 本書の「2章(1.33 トップカバーの取り付け)」を参照してサーバーのトップカバーを取り付けます。



チェック

不適切な冷却や高温による装置の損傷を防止するために、すべてのドライブベイにはハードディスクドライブかダミートレイを実装してください。

7. 本書の「2章(3 設置と接続)」を参照して設置・接続を行い、電源を ON にします。

1.11.2 取り外し

取り外しは、取り付けと逆の手順で行ってください。

取り外したまま運用する場合は、取り付けられていたブランクカバーを取り付けてください。



重要

内部の冷却効果を保持するため、取り外したブランクカバーを取り付けてください。

1.11.3 ファンの機能について



チェック

機器への損害を避けるために、サーバーに最適な数のファンが取り付けられていないならば、長期間のサーバー運用をしないでください。また、その状態でのサーバーの起動については、動作保証は致しません。

高性能ファン対応 CPU 選択では、CPU 個数に関係なく 6 つのファンが必要で、冷却ファンの障害や欠損が発生すると、冗長性を失います。

24x 2.5 型ドライブモデル構成においては、CPU に関係なく 6 つの高性能ファンが冗長性のために必要です。また、8x 2.5 型ドライブモデルにおいて、下記オプション品を搭載した場合、CPU に関係なく高性能ファンが必要です。

-
- TDP 225W 以上の CPU
 - [NE3303-247] 480GB OS ブート専用 SSD ボード(RAID 1, HS)
 - [NE3302-763] 256GB 増設メモリボード(2x128GB/R/QR)
 - 8x 2.5 型ドライブケースを 3 台搭載
 - [NE3354-173] 8x 2.5 型ドライブケース(U.3 NVMe x4/SAS/SATA)
 - [NE3354-174] 8x 2.5 型ドライブケース(U.3 NVMe x1/SAS/SATA)
 - 2x 2.5 型ドライブケースをリアに搭載(BOX5/BOX6)
 - [NE3354-175] 2x 2.5 型ドライブケース(U.3 NVMe x4/SAS/SATA)
 - [NE3354-177] 2x 2.5 型ドライブケース(U.3 NVMe x4/SAS/SATA, リア)
 - [NE3304-208] 10/25GBASE 接続 LOM カード(SFP28/2ch)
 - [NE3304-212] 10/25GBASE 接続基本ボード(SFP28/2ch)
 - [NE3304-217] 10GBASE-T 接続 LOM カード(2ch)
 - [NE3304-219] 10GBASE-T 接続ボード(2ch)
 - [NE3304-223] 10/25GBASE 接続 LOM カード(SFP28/2ch)
 - [NE3304-225] 10/25GBASE 接続基本ボード(SFP28/2ch)
 - [NE3305-66] GPU コンピューティングカード(NVIDIA A16)
 - [NE3305-67] GPU コンピューティングカード(NVIDIA L4)
 - [NE3305-68] GPU コンピューティングカード(NVIDIA L40)
 - [NE3305-70] GPU コンピューティングカード(NVIDIA L40S)
-

本機は、温度が上昇し、ファンの回転速度を上げてサーバーを冷却する必要性が発生するまでは、ファンは最小限の速度で回転します。

本機は、温度に関連した以下の場合にシャットダウンします。

- 注意レベルの温度が検出された場合、iLO 6 は、POST 実行時および OS で、通常の方法のシャットダウンを実行します。通常の方法のシャットダウンが行われる前にサーバーハードウェアが重大レベルの温度を検出した場合、サーバーが即時シャットダウンを実行します。
- 「Thermal Shutdown」機能が「BIOS/Platform Configuration (RBSU)」で「Disabled」に設定されている場合、注意レベルの温度が検出されても、iLO 6 は通常の方法のシャットダウンを実行しません。この機能が「Disabled」に設定されている場合でも、重大な温度レベルが検出されると、サーバーハードウェアは即時シャットダウンを実行します。



チェック

高温によるシャットダウン機能がシステムユーティリティで不可に設定されると、装置部品が熱により損傷を受ける可能性があります。



ESMPRO/ServerAgentService をインストールされている場合、高温時のシャットダウンは、ESMPRO/ServerAgentService により実行されるため、「Thermal Shutdown」の設定は「Disabled」に設定してください。

1.12 2U 標準ヒートシンク NE3301-1856

標準ヒートシンクに対応する CPU を選択する場合に手配する選択必須のオプションになります。
取り付ける前に、CPU、ヒートシンク、およびソケットの部品を確認してください。

標準ヒートシンクに対応する CPU は下記のようになります。

<NX7700x/A7010E-2, A7012M-2>

Xeon Silver 4410Y Processor (2.00 GHz, 12C/24T, TDP 150W, DDR5 4000)

Xeon Gold 5415+ Processor (2.90 GHz, 8C/16T, TDP 150W, DDR5 4400)

<NX7700x/ A7010E-2 (2nd-Gen), A7012M-2 (2nd-Gen)>

Xeon Silver 4509Y Processor (2.60 GHz, 8C/16T, TDP 125W, DDR5 4400),

Xeon Silver 4510 Processor (2.40 GHz, 12C/24T, TDP 150W, DDR5 4400),

Xeon Silver 4514Y Processor (2.0 GHz, 16C/32T, TDP 150W, DDR5 4400),

1.12.1 取り扱い上の注意

けが、感電、または装置の損傷を防止するために、電源コードを抜き取って、サーバーに電源が供給されないようにしてください。フロントパネルにある電源ボタンではシステムの電源を完全に切ることはできません。AC 電源コードを抜き取るまで、電源装置の一部といくつかの内部回路はアクティブのままです。



チェック

CPU やマザーボードの損傷を防止するために、本機の CPU の交換や取り付けは、交換スキルを持った担当者のみが行ってください。



チェック

本機の誤動作や装置の損傷を防止するために、マルチプロセッサ構成では、必ず、同じ製品番号の CPU を使用してください。



重要

- 「安全にご利用いただくために」の「1章(1.8 静電気対策)」を参照し、静電気対策した上で作業してください。
- 指定以外の CPU を使用しないでください。サードパーティーの CPU などを取り付けると、CPU だけでなくマザーボードが故障するおそれがあります。また、これらの製品が原因となった故障や破損についての修理は保証期間中でも有償になります。



チェック

マザーボードのピンは、非常に壊れやすく、簡単に損傷します。マザーボードの損傷を防止するために、CPU または CPU ソケットの接点には触れないでください。



チェック

ヒートシンクを取り扱うときは、フィンの部分を持たないでください。フィンの部分を持つとフィン部分にダメージを与えることがあります。



CPU 増設後、Windows のイベントビューアーのシステムログにログが記録されることがありますが、動作に問題はありません。

1.12.2 取り付け

オプションを取り付ける前に以下の準備をしてください。

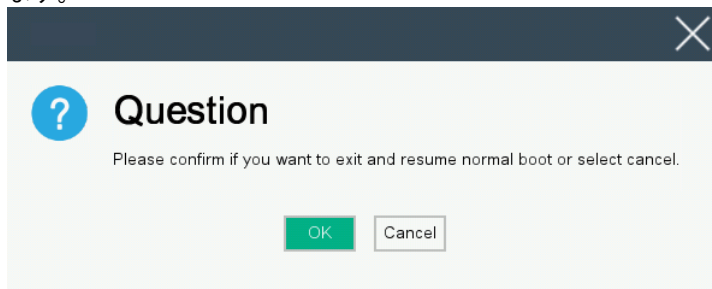
- オプション CPU ヒートシンクキットに含まれる部品
- T-30 のヘキサロピュラドライバー

取り付けについては「2章(1.9.3 CPU とヒートシンクモジュール の取り付け)」に従って取り付けてください。

1.12.3 CPU タイプの識別

サーバーにインストールされた CPU タイプは POST 画面で確認できます。

1. サーバーをリブートします。
サーバーがリスタートし、POST 画面が表示されます。
2. <F9>を押します。
システムユーティリティ画面が表示されます。
3. 「System Information > Processor Information」を選択します。
サーバーに取り付けた CPU についての詳細な情報が画面に表示されます。
4. メインのメニューが表示されるまで<ESC>を押します。
5. 下記メニューが表示されるので[OK]を選択しシステムユーティリティから抜け、ブートモードに移行します。



1.12.4 取り外し



- CPU が故障したとき以外は取り外さないでください。
- CPU を取り外し、保護カバー、ダミーカバーを取り付けなかった場合、冷却効果が下がり、故障するおそれがあります。

CPU の交換または取り外しは、取り付けと逆の手順で行ってください。

CPU を取り外した場合は、さらに、次の手順を行ってください。

1. 保護カバーを CPU ソケットに取り付けます。
2. 増設ファンを取り外します。
3. ファンブランクカバーを取り付けます。

1.13 2U 高性能ヒートシンク NE3301-1857

高性能ヒートシンクに対応する CPU を選択する場合に手配する選択必須のオプションになります。
取り付ける前に、CPU、ヒートシンク、およびソケットの部品を確認してください。

高性能ヒートシンクは全ての CPU で選択できますが、選択必須オプションとなる CPU は下記のようになりません。

<NX7700x/A7010E-2, A7012M-2>

Xeon Silver 4416+ Processor (2.00 GHz, 20C/40T, TDP 165W, DDR5 4000)
Xeon Gold 5418Y Processor (2.00 GHz, 24C/48T, TDP 185W, DDR5 4400)
Xeon Gold 5420+ Processor (2.00 GHz, 28C/56T, TDP 205W, DDR5 4400)
Xeon Gold 6426Y Processor (2.50 GHz, 16C/32T, TDP 185W, DDR5 4800)
Xeon Gold 6430 Processor (2.10 GHz, 32C/64T, TDP 270W, DDR5 4400)
Xeon Gold 6434 Processor (3.70 GHz, 8C/16T, TDP 195W, DDR5 4800)
Xeon Gold 6442Y Processor (2.60 GHz, 24C/48T, TDP 225W, DDR5 4800)
Xeon Gold 6444Y Processor (3.60 GHz, 16C/32T, TDP 270W, DDR5 4800)
Xeon Platinum 8452Y Processor (2.00 GHz, 36C/72T, TDP 300W, DDR5 4800)
Xeon Platinum 8462Y+ Processor (2.80 GHz, 32C/64T, TDP 300W, DDR5 4800)
Xeon Platinum 8468 Processor (2.10 GHz, 48C/96T, TDP 350W, DDR5 4800)
Xeon Platinum 8480+ Processor (2.00 GHz, 56C/112T, TDP 350W, DDR4 4800)

<NX7700x/ A7010E-2 (2nd-Gen), A7012M-2 (2nd-Gen)>

Xeon Silver 4516Y+ Processor (2.20 GHz, 24C/48T, TDP 185W, DDR5 4400),
Xeon Gold 5515+ Processor (3.20 GHz, 8C/16T, TDP 165W, Up to DDR5 4800 MT/s),
Xeon Gold 5520+ Processor (2.20 GHz, 28C/56T, TDP 205W, Up to DDR5 4800 MT/s),
Xeon Gold 6526Y Processor (2.80 GHz, 16C/32T, TDP 195W, Up to DDR5 5200 MT/s),
Xeon Gold 6530 Processor (2.10 GHz, 32C/64T, TDP 270W, Up to DDR5 4800 MT/s),
Xeon Gold 6534 Processor (3.90 GHz, 8C/16T, TDP 195W, Up to DDR5 4800),
Xeon Gold 6542Y Processor (2.90 GHz, 24C/48T, TDP 250W, Up to DDR5 5200 MT/s),
Xeon Gold 6544Y Processor (3.60 GHz, 16C/32T, TDP 270W, Up to DDR5 5200 MT/s),
Xeon Platinum 8562Y+ Processor (2.80 GHz, 32C/64T, TDP 300W, Up to DDR5 5600 MT/s),
Xeon Platinum 8568Y+ Processor (2.30 GHz, 48C/96T, TDP 350W, Up to DDR5 5600 MT/s),
Xeon Platinum 8570 Processor (2.10 GHz, 56C/112T, TDP 350W, Up to DDR5 5600 MT/s)
Xeon Platinum 8592+ Processor (1.90 GHz, 64C/128T, TDP 350W, Up to DDR5 5600 MT/s)

1.13.1 取り扱い上の注意

けが、感電、または装置の損傷を防止するために、電源コードを抜き取って、サーバーに電源が供給されないようにしてください。フロントパネルにある電源ボタンではシステムの電源を完全に切ることはできません。AC 電源コードを抜き取るまで、電源装置の一部といくつかの内部回路はアクティブのままです。



チェック

CPU やマザーボードの損傷を防止するために、本機の CPU の交換や取り付けは、交換スキルを持った担当者のみが行ってください。



チェック

本機の誤動作や装置の損傷を防止するために、マルチプロセッサ構成では、必ず、同じ製品番号の CPU を使用してください。



重要

- 「安全にご利用いただくために」の「1章(1.8 静電気対策)」を参照し、静電気対策した上で作業してください。
- 指定以外の CPU を使用しないでください。サードパーティーの CPU などを取り付けると、CPU だけでなくマザーボードが故障するおそれがあります。また、これらの製品が原因となった故障や破損についての修理は保証期間中でも有償になります。



チェック

マザーボードのピンは、非常に壊れやすく、簡単に損傷します。マザーボードの損傷を防止するために、CPU または CPU ソケットの接点には触れないでください。



チェック

ヒートシンクを取り扱うときは、フィンの部分を持たないでください。フィンの部分を持つとフィン部分にダメージを与えることがあります。



ヒント

CPU 増設後、Windows のイベントビューアーのシステムログにログが記録されることがありますが、動作に問題はありません。

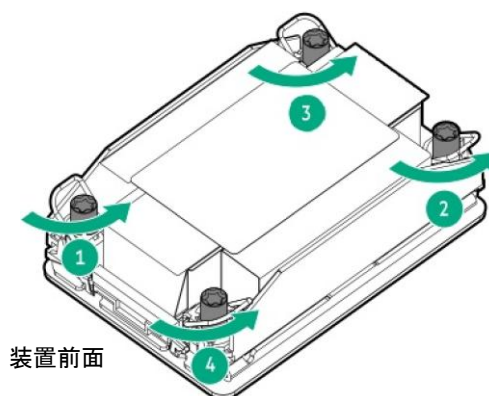
1.13.2 取り外し・取り付け

オプションを取り付ける前に以下の準備をしてください。

- オプション CPU ヒートシンクキットに含まれる部品
- T-30 のヘキサロピュラドライバー

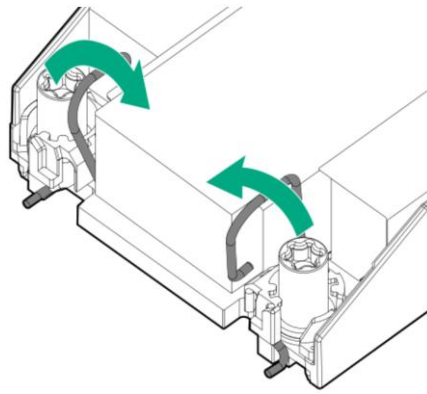
オプションを取り付けるには、以下の手順に従ってください。

1. 本書の「2章(1.2 取り付け/取り外しの概要)」の手順 1~7 を参照して準備します。
2. 既存の CPU ヒートシンクモジュールを取り外します。
 - ① ヒートシンクを冷まします。
 - ② T-30 ヘキサロピュラドライバーを使用して、ヒートシンクのネジ(4か所)を番号順に緩めます。



装置前面

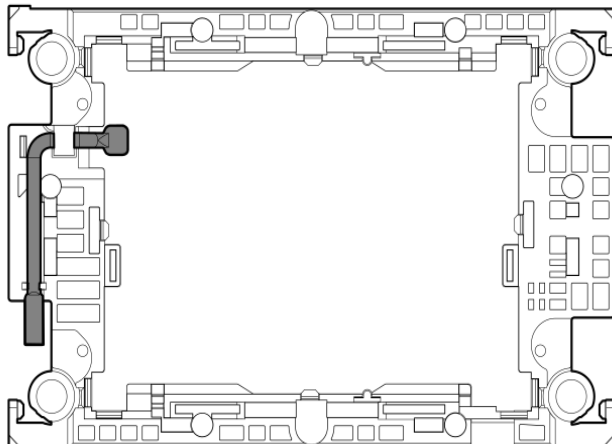
- ③ CPU ヒートシンクのラッチを内側に倒し、上側に持ち上げてモジュールを取り外します。



- ④ CPU ヒートシンクモジュールを引っくり返し、CPU のコンタクト面を上側にして置きます。
- ⑤ CPU ソケットに保護カバーを取り付けます。

3. CPU とヒートシンクの間のサーマルグリースの付着を解除します。

- ① イジェクターレバーを確認します。

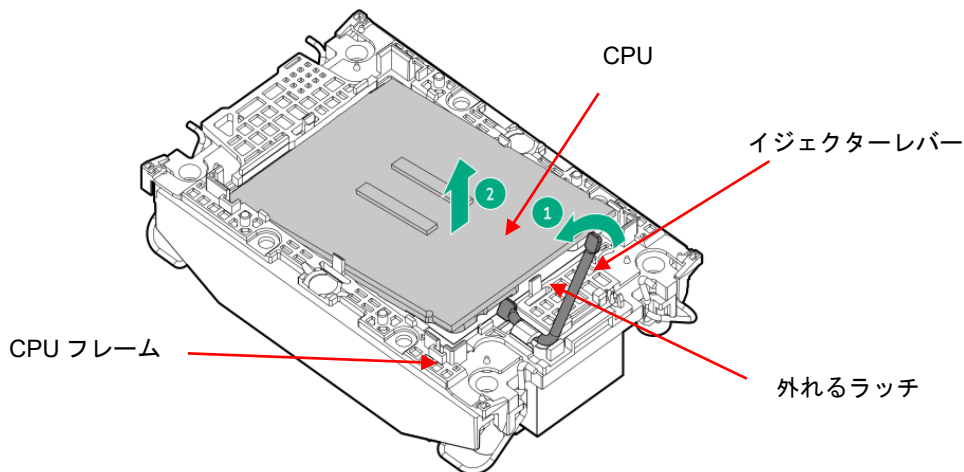


- ② サーマルグリースの付着を解除するには、イジェクターレバーを静かに引き上げます。このとき CPU を固定しているラッチが 1 か所外れ、ヒートシンクから CPU が浮いた状態になります。



CPU を固定しているラッチが 1 か所外れずにヒートシンクから CPU が浮いた状態になることがあります。そのまま作業を進めてください。

- ③ CPU フレームにある 4 か所のラッチを全部外します。
このとき CPU は CPU フレームについた状態になります。

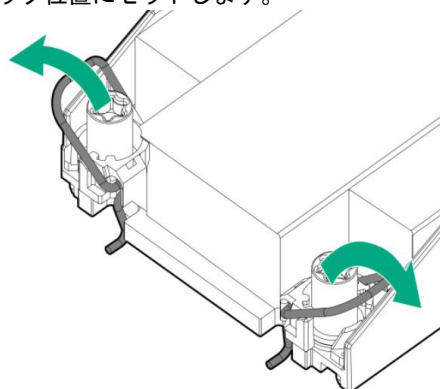


- ④ ヒートシンクから CPU フレームを取り外します。
⑤ イジェクターレバーを元の状態に戻します。
⑥ CPU を CPU フレームに固定するラッチが 1 個外れているので、元の状態に戻して CPU を固定します。
4. アルコールを使って、CPU に付着しているサーマルグリースを取り除きます。
その後アルコールを十分に乾燥させます。



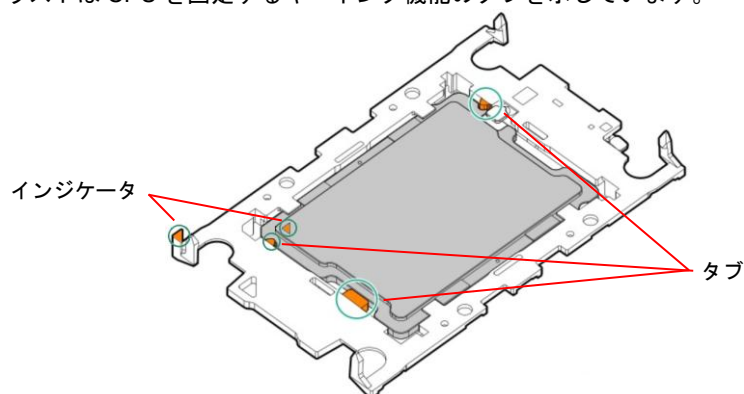
CPUの接点には触れないでください。

5. ヒートシンクラッチをロック位置にセットします。



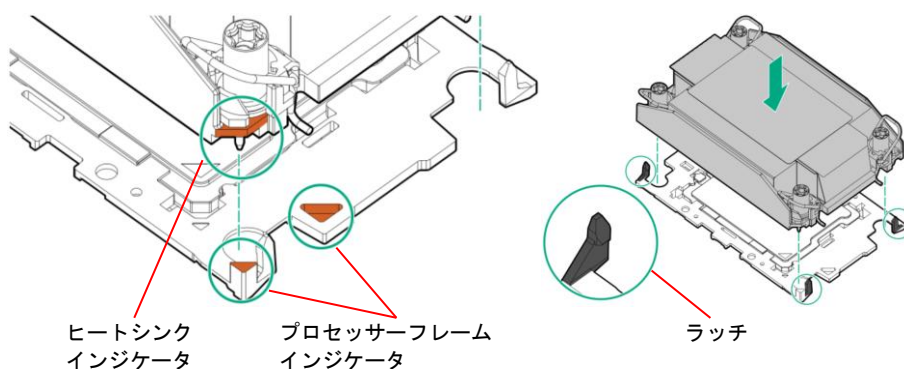
6. 2U高性能ヒートシンクのサーマルグリースを保護しているプラスチックカバーを取り外します。

7. CPUがCPUフレームにしっかりと固定されていることを確認します。
次のイラストはCPUを固定するキーイング機能のタブを示しています。

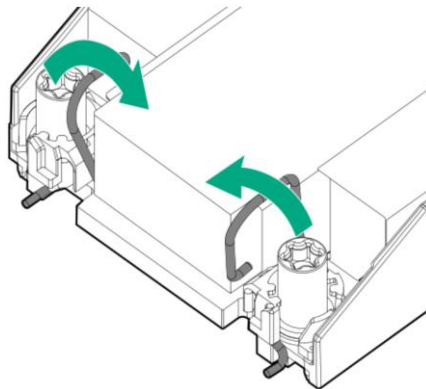


- CPUがCPUフレームにしっかりと固定されていることを確認してください。
- CPUとCPUフレームのインジケータが一致していることを確認してください。

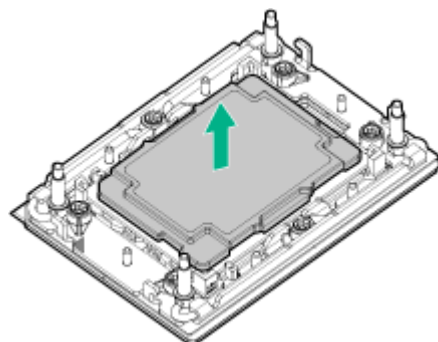
8. CPUを乗せたCPUフレームのインジケータとヒートシンクのインジケータを合わせ、CPUフレームの4か所のラッチをヒートシンクにはめ込み固定します。



9. ヒートシンクラッチをロック解除位置にセットします。

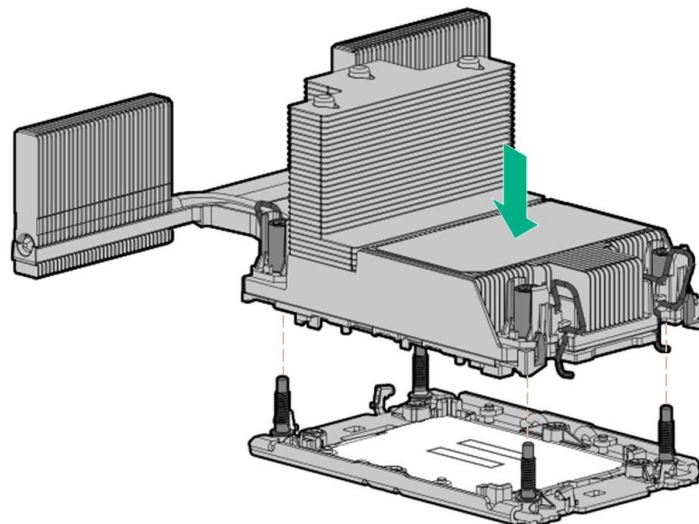


10. CPU の位置を確認し、CPU ソケットの保護カバーを取り外します。

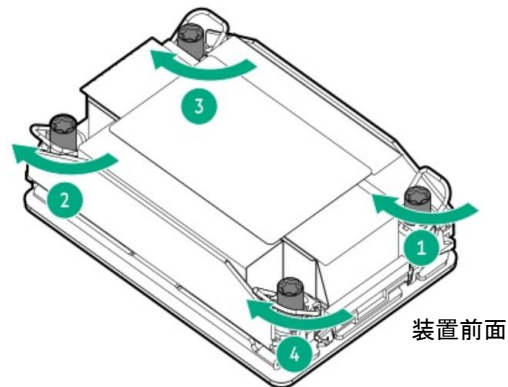


保護カバーは大切に保管してください。

11. ヒートシンクラベルで装置前面を確認します。
 12. アセンブリを位置合わせネジに位置合わせし、ソケットに収まるまでゆっくりと下げます。
 ヒートシンクと位置合わせネジはキーになっていますので、CPU は 1 つの方向のみに取り付けられます。



13. T-30 ヘキサロビュラドライバーを使って、高性能ヒートシンクの 4 か所のヒートシンクナットをラベル上に示された順序に、締まるまでしっかり締めてください。



重要

12 インチポンドまたは、1.3Nm 以上でナットを締めないでください。きつく締めすぎると、ナットが割れたり破損したりする可能性があります。

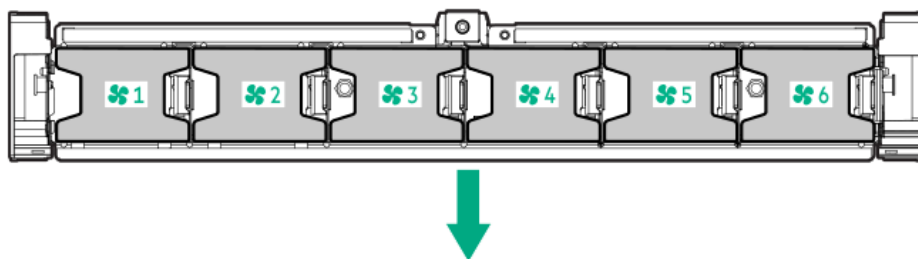
14. ヒートシンクがマザーボードと水平に取り付けられていることを確認します。



チェック

- 斜めに傾いているときはいったんヒートシンクを取り外してから、もう一度取り付けてください。
水平に取り付けられない原因は次のことが考えられます。
 - － CPU が正しく取り付けられていない。
 - － ヒートシンクを固定しているナットが完全に締められていない。
 固定されたヒートシンクを持って動かさないでください。

15. ファンをベイ 1 およびベイ 2 を取り付けます。取り付けについては「2 章(1.10 2U 標準ファン(増設用) NE3381-208)」を参照してください。



高性能ファンが既に取り付けられている場合は、ファンの取り付けは必要ありません。

16. 本書の「2 章(1.33 トップカバーの取り付け)」を参照してサーバーのトップカバーを取り付けます。



チェック

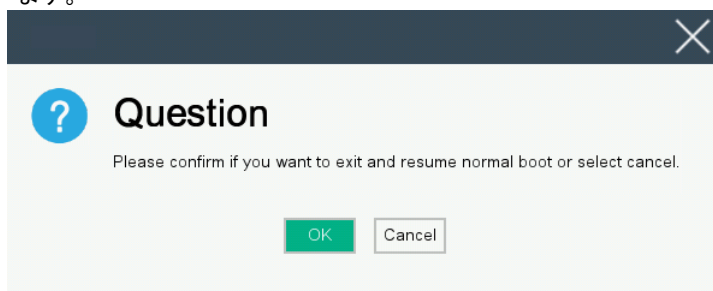
不適切な冷却や高温による装置の損傷を防止するために、すべてのドライブベイにはハードディスクドライブかダミートレイを実装してください。

17. 本書の「2 章(3 設置と接続)」を参照して設置・接続を行い、電源を ON にします。

1.13.3 CPU タイプの識別

サーバーにインストールされた CPU タイプは POST 画面で確認できます。

1. サーバーをリブートします。
サーバーがリスタートし、POST 画面が表示されます。
2. <F9>キーを押します。
システムユーティリティ画面が表示されます。
3. [System Information > Processor Information]を選択します。
サーバーに取り付けた CPU についての詳細な情報が画面に表示されます。
4. メインのメニューが表示されるまで<ESC>キーを押します。
5. 下記メニューが表示されるので[OK]を選択しシステムユーティリティから抜け、ブートモードに移行します。



1.13.4 取り外し



- CPU が故障したとき以外は取り外さないでください。
- CPU を取り外し、保護カバー、ダミーカバーを取り付けなかった場合、冷却効果が下がり、故障するおそれがあります。

CPU の交換または取り外しは、取り付けと逆の手順で行ってください。

CPU を取り付けない場合は、さらに、次の手順を行ってください。

1. 保護カバーを CPU ソケットに取り付けます。
2. 増設ファンを取り外します。
3. ファンブラックカバーを取り付けます。

1.14 DIMM

Dual Inline Memory Module(DIMM)は、マザーボード上の DIMM スロットに取り付けます。マザーボード上には DIMM を取り付けるスロットが 32 個あります。



- 「安全にご利用いただくために」の「1章(1.8 静電気対策)」を参照し、静電気対策した上で作業してください。
- 弊社指定以外の DIMM を使用しないでください。サードパーティーの DIMM などを取り付けると、DIMM だけでなくマザーボードが故障することがあります。これらの製品が原因となった故障や破損についての修理は、保証期間中でも有償になります。



DIMM は 2xCPU 構成時最大 4096GB (128GBx32 枚) まで、1xCPU 構成時最大 2048GB (128GBx16 枚)まで増設できます。

本機のメモリサブシステムは、3DS RDIMM、RDIMM をサポートしています。3DS RDIMM は、シングルランクまたはデュアルランク RDIMM よりも高い密度をサポートします。このため、より大きな容量の DIMM を取り付けて、高いシステム容量および帯域幅を実現することができます。

3DS RDIMM または RDIMM と指定した場合は、そのタイプのみにあてはまる情報です。



本機は、3DS RDIMM と RDIMM を混在しての使用はサポートしておりません。これらの DIMM を混在して使用した場合、POST 中にサーバーが停止することがあります。

1.14.1 サポートする最大 DIMM 容量

本機は、アーキテクチャー(x86 アーキテクチャー)と OS の仕様により、使用可能な最大の DIMM 容量が変わります。

最大メモリ容量一覧

OS	各OSがサポートする最大DIMM容量	本機がサポートする最大DIMM容量
Microsoft Windows Server 2019 Standard Microsoft Windows Server 2019 Datacenter	24TB	4TB
Microsoft Windows Server 2022 Standard Microsoft Windows Server 2022 Datacenter	48TB	4TB
Microsoft Windows Server 2025 Standard Microsoft Windows Server 2025 Datacenter	4PB	4TB
Red Hat Enterprise Linux 8 (x86_64)	24TB	4TB
Red Hat Enterprise Linux 9 (x86_64)	48TB	4TB
VMware ESXi 7.0	24TB	4TB
VMware ESXi 8.0	24TB	4TB
VMware ESX 9.0	24TB	4TB

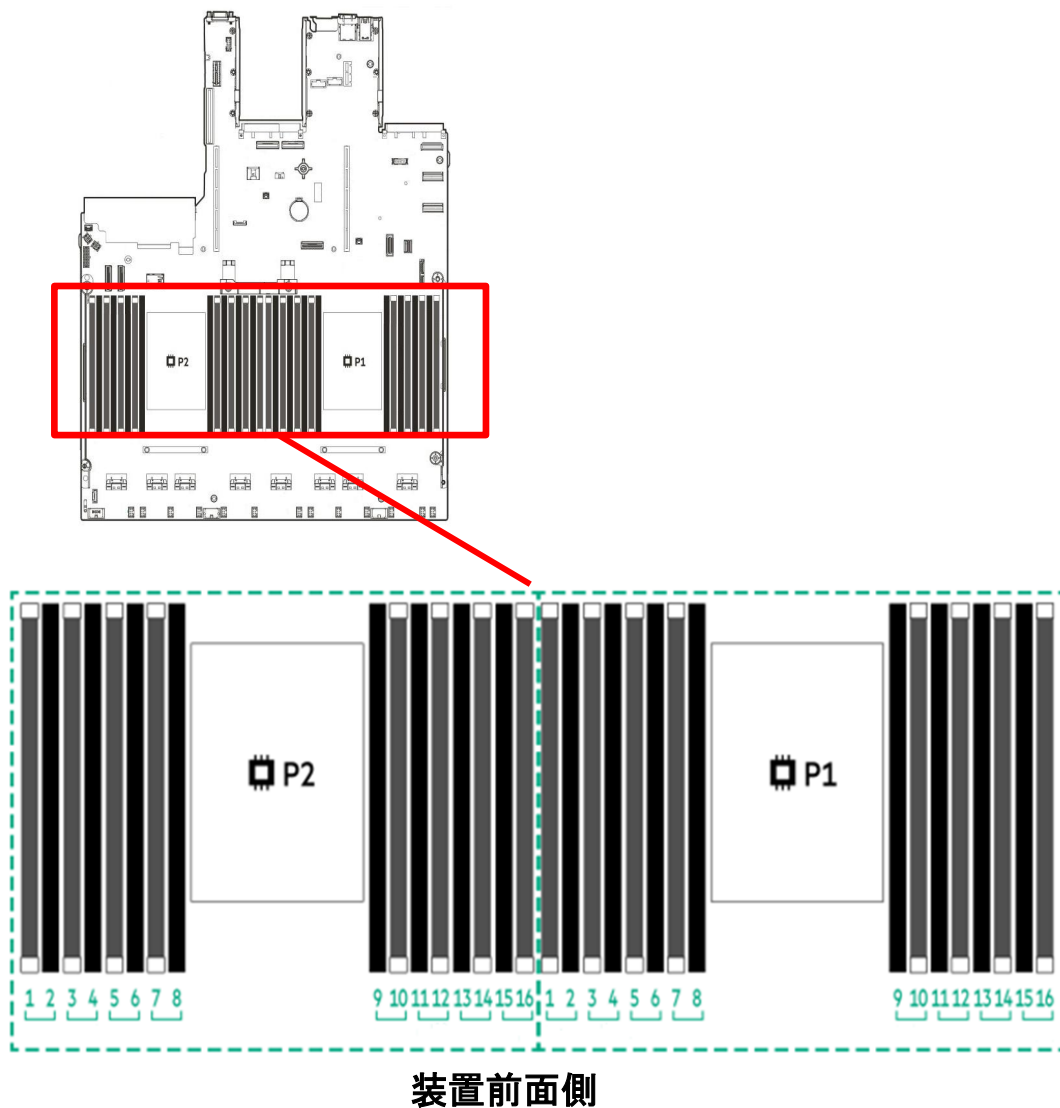
1.14.2 DIMM の増設順序



メモリ RAS 機能を利用する場合は、メモリボードがサポートしているメモリ RAS 機能一覧をご確認ください。

このサーバーのメモリサブシステムは、チャンネルに分けられます。各 CPU は 8 つのチャンネルをサポートし、各チャンネルは 2 つの DIMM スロットをサポートします。

DIMM スロット番号の位置については、下図を参照してください。



メモリの搭載位置、搭載順序は CPUx1 構成と CPUx2 構成、また、メモリの搭載枚数によって異なります。

・ CPUx1 構成の場合

DIMMスロット番号	1	2	3	4	5	6	7	8	9	10	11	12	13	14	15	16
DIMM 2枚		2							1							
DIMM 4枚		2				3			1					4		
DIMM 6枚		2		5		3			1					4		6
DIMM 8枚	7	2		5		3			1		8			4		6
DIMM 12枚	7	9	2		5	10	3			1	11	8		4	12	6
DIMM 16枚	7	9	2	13	5	10	3	14	15	1	11	8	16	4	12	6

・ CPUx2 構成の場合

CPUx2 構成時、メモリは 2,4,8,12,16,24,32 枚のみ搭載可能です。

メモリの搭載位置は CPUx1 構成時の搭載箇所と同様に、1stCPU、2ndCPU それぞれのメモリスロットにメモリを搭載してください。

(例：メモリ 2 枚構成の場合 1stCPU / 2ndCPU の DIMM スロット 10 と DIMM スロット 3 にメモリを搭載)



メモリ搭載枚数が 1/3/5/7/9/10/11/13/14/15 枚の構成はサポート対象外です。

- 1CPU あたりのメモリ搭載枚数が 3/5/7/9/10/11/13/14/15 枚の構成の場合、POST で例のような下記のメッセージが表示されます。
3046 - Unsupported DIMM Configuration Detected - Processor 1 DIMM 3 violates DIMM population rules. (Major Code:00000017, Minor Code:00000013).
31B3 - The DIMM population on one or more processors results in a memory configuration that is not validated. This may result in non-optimal memory performance or other unexpected behavior.

- 1CPU あたりのメモリ搭載枚数が 1 枚の構成の場合、POST で上記メッセージが表示されません。しかし、サポート対象外です。



<NX7700x/A7010E-2 (2nd-Gen), A7012M-2 (2nd-Gen)に係る注意事項>
96GB メモリ (NE3302-769) は、1CPU あたり /6/8/12/16 枚のみの構成となります。
96GB メモリ (NE3302-769) は、Xeon Silver 4509Y Processor (NE3301-1882), Xeon Silver 4510Y Processor (NE3301-1883) はサポート不可です。

組み合わせにより、装置内での異なる型番の DIMM 混在はできません。

<NX7700x/A7010E-2, A7012M-2>

型名	製品名	混在可否			
		NE3302-			
		763	762	760	759
NE3302-763	256GB 増設メモリボード (2x128GB/R/QR)		×	×	×
NE3302-762	128GB 増設メモリボード (2x64GB/R/DR)	×		×	×
NE3302-760	64GB 増設メモリボード (2x32GB/R/DR)	×	×		×
NE3302-759	32GB 増設メモリボード (2x16GB/R/SR)	×	×	×	

○ : 混在可 × : 混在不可

<NX7700x/ A7010E-2 (2nd-Gen), A7012M-2 (2nd-Gen)>

型名	製品名	混在可否				
		NE3302-				
		770	769	768	767	766
NE3302-770	256GB 増設メモリボード (2x128GB/R/QR)		×	×	×	×
NE3302-769	192GB 増設メモリボード (2x96GB/R/DR) *1	×		×	×	×
NE3302-768	128GB 増設メモリボード (2x64GB/R/DR)	×	×		×	×
NE3302-767	64GB 増設メモリボード (2x32GB/R/DR)	×	×	×		×
NE3302-766	32GB 増設メモリボード (2x16GB/R/SR)	×	×	×	×	

○ : 混在可 × : 混在不可

1.14.3 メモリプロセッサの互換性に関する情報

・メモリ動作周波数

DDR5 メモリの動作周波数は CPU 種類/メモリ構成により変わります。

実際の最大動作周波数については下表をご参照ください。

<NX7700x/A7010E-2, A7012M-2>

CPU ブランド	動作周波数 駆動電圧 1.1V
Xeon® Platinum 8400 シリーズ	4,800MHz *1
Xeon® Gold 6400 シリーズ(Xeon® Gold 6430 Processor を除く)	
Xeon® Gold 6430 Processor	4,400MHz
Xeon® Gold 5400 シリーズ	
Xeon® Silver 4400 シリーズ	4,000MHz

*1 : 2DPC は 4,400MHz

動作時のメモリ速度は、定格 DIMM 速度、チャンネルごとに取り付けられている DIMM、CPU 種類、およびシステムユーティリティで選択された速度によって決まります。

<NX7700x/ A7010E-2 (2nd-Gen), A7012M-2 (2nd-Gen)>

CPU ブランド	動作周波数 駆動電圧 1.1V
Xeon® Platinum 8500 シリーズ	5,600MHz *1
Xeon® Gold 6500 シリーズ(Xeon® Gold 6530,6534 Processor を除く)	5,200MHz *1
Xeon® Gold 6530 Processor	4,800MHz *1
Xeon® Gold 5500 シリーズ	
Xeon® Silver 4500 シリーズ	4,400MHz

*1 : 2DPC は 4,400MHz

動作時のメモリ速度は、定格 DIMM 速度、チャンネルごとに取り付けられている DIMM、CPU 種類、およびシステムユーティリティで選択された速度によって決まります。

・最大メモリ容量

最大メモリ容量は、DIMM 容量、取り付けられている DIMM の数、メモリタイプ、および取り付けられている CPU 数によって決まります。

<NX7700x/A7010E-2, A7012M-2>

N コード	DIMM タイプ	DIMM ランク	容量 (GB)	1CPU (GB)	2CPU (GB)
NE3302-759	RDIMM	シングル	16	256	512
NE3302-760	RDIMM	デュアル	32	512	1024
NE3302-762	RDIMM	デュアル	64	1024	2048
NE3302-763	3DS RDIMM	クアッド	128	2048	4096

<NX7700x/ A7010E-2 (2nd-Gen), A7012M-2 (2nd-Gen)>

N コード	DIMM タイプ	DIMM ランク	容量 (GB)	1CPU (GB)	2CPU (GB)
NE3302-766	RDIMM	シングル	16	256	512
NE3302-767	RDIMM	デュアル	32	512	1024
NE3302-768	RDIMM	デュアル	64	1024	2048
NE3302-769	RDIMM	デュアル	96	1636	3072
NE3302-770	3DS RDIMM	クアッド	128	2048	4096

1.14.4 メモリ機能について

本機は、メモリ RAS 機能として「Advanced ECC 機能」、「メモリ ADDDC 機能」、「メモリミラーリング機能」を持っています。

本機では常にいずれかのメモリ RAS 機能が有効になります。

「Advanced ECC 機能」は、DIMM 上の同じ DRAM デバイス障害が発生した場合にメモリエラーを訂正し、動作を継続する機能です。

「メモリ ADDDC 機能」を使用すると、本機は DIMM 上で複数の DRAM デバイス障害が発生した場合にメモリエラーを訂正し、動作を継続できます。これにより、アドバンスド ECC で利用できる以上の訂正不可能メモリエラーに対する保護が提供されます。

「メモリミラーリング機能」は、メモリチャネル間でのメモリの監視と切り替えを行うことによって冗長性を保つ機能です。次頁より説明いたします。

搭載するメモリによりサポートしているメモリ RAS 機能が異なります。下表をご参照ください。

<NX7700x/A7010E-2, A7012M-2>

N コード	Advanced ECC 機能	メモリ ADDDC 機能	メモリミラーリング機能
NE3302-759	○	×	○
NE3302-760	○	×	○
NE3302-762	○(x4 SDDC)*1	○	○
NE3302-763	○(x4 SDDC)*1	○	○

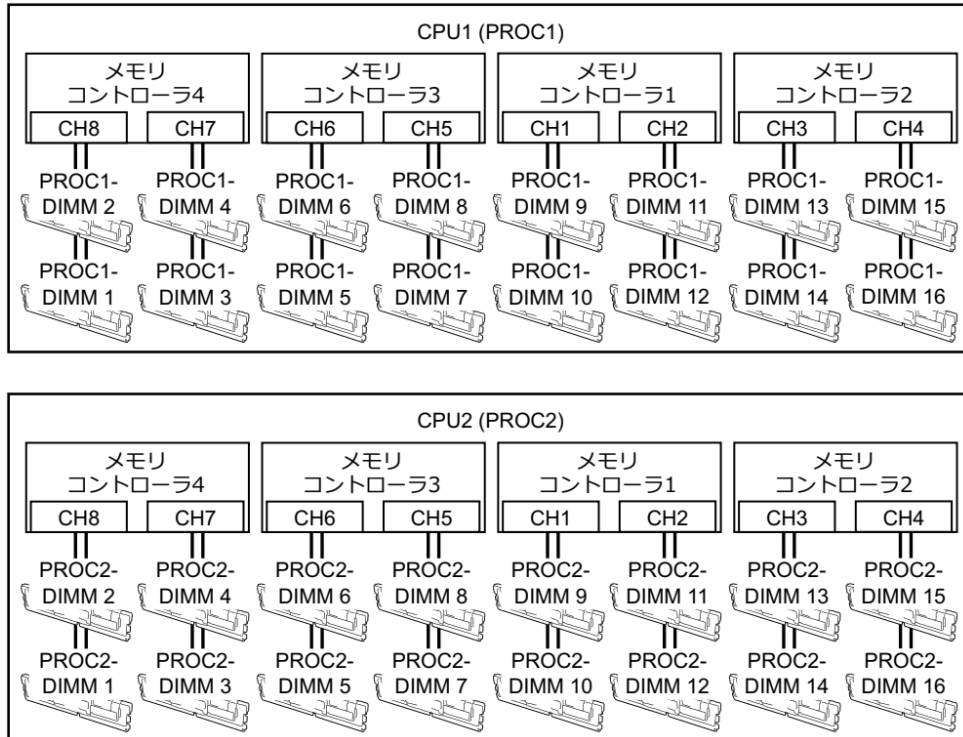
*1 Single Device Data Correction (SDDC)は、DIMM に搭載される複数のメモリ・チップのうち 1 チップが故障しても、データを自動修復する機能です。

<NX7700x/ A7010E-2 (2nd-Gen), A7012M-2 (2nd-Gen)>

N コード	Advanced ECC 機能	メモリ ADDDC 機能	メモリミラーリング機能
NE3302-766	○	×	○
NE3302-767	○	×	○
NE3302-768	○(x4 SDDC)*1	○	○
NE3302-769	○(x4 SDDC)*1	○	○
NE3302-770	○(x4 SDDC)*1	○	○

*1 Single Device Data Correction (SDDC)は、DIMM に搭載される複数のメモリ・チップのうち 1 チップが故障しても、データを自動修復する機能です。

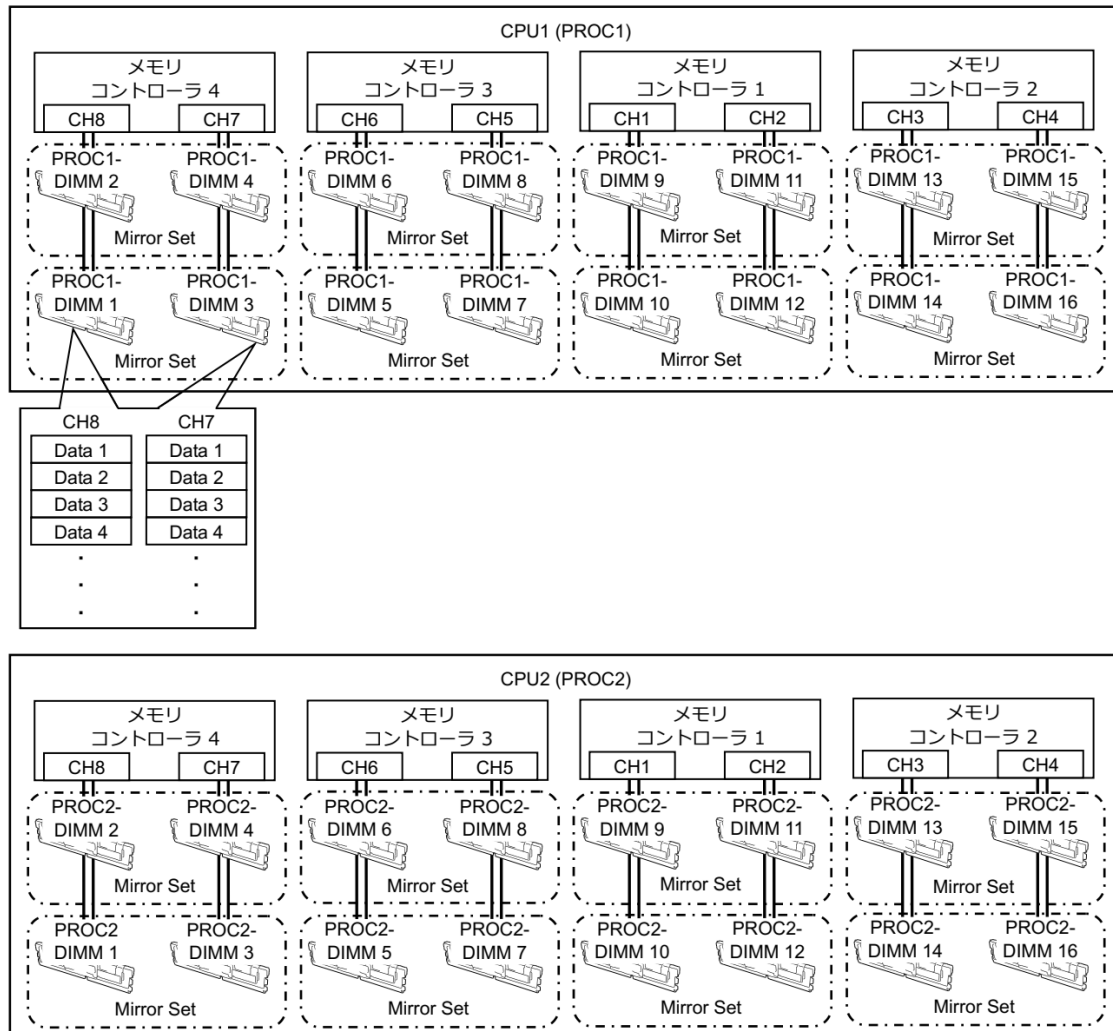
本機のマザーボードは、メモリを制御するための「メモリチャネル」が8系統に分かれています。



(1) メモリミラーリング機能

メモリミラーリング機能は、同じメモリコントローラー配下の2つのメモリチャネル間(チャネル1とチャネル2、もしくはチャネル3とチャネル4、もしくはチャネル5とチャネル6、もしくはチャネル7とチャネル8)で構成されたDIMMのグループ(ミラーセット)に同じデータを書き込むことにより冗長性を持たせる機能です。

例：CPUx2 構成時



メモリミラーリング機能が有効な場合、「Memory Mirroring Mode」は以下の設定を選択できます。

- 「Full Mirror」 - 使用可能なメモリの合計の50%をミラーリング用として予約します。
- 「Partial Mirror (20% above 4GB)」 - 4GBを超える使用可能なメモリの合計の約20%をミラーリング用として予約します。
- 「Partial Mirror (10% above 4GB)」 - 4GBを超える使用可能なメモリの合計の約10%をミラーリング用として予約します。
- 「Partial Mirror (Memory below 4GB)」 - メモリ構成に応じて、4GB未満の2GBまたは3GBのメモリをミラーリング用としてセットアップします。
- 「Partial Mirror (OS Configured)」 - OSレベルでパーシャルミラーリングを設定するようにシステムをセットアップします。

この機能を利用するための条件は次のとおりです。

- CPUあたり DIMM 8枚、または、DIMM 16枚を搭載してください。
- 本機に搭載する DIMM は同一型番のものを使用してください。
- 本機に搭載する DIMM は「1.14.4 メモリ機能について」の表をご参照ください。
- 次のパラメーターを変更して設定を保存してください。
システムユーティリティから、「System Configuration > BIOS/Platform Configuration (RBSU) > Memory Options > Advanced Memory Protection」を「Mirrored Memory with Advanced ECC Support」に設定してください。
- 再起動後、POST にて「Advanced Memory Protection Mode : Memory Mirroring with Advanced ECC」と表示されることを確認してください。

次のようなミラーリングは構築できません。

- 同一メモリチャンネル内でのメモリミラーリング



チェック

- メモリミラーリング機能を使うときは、CPUあたり DIMM 8枚、または DIMM 16枚を搭載してください。
- 本機に搭載するメモリは同一型番のメモリを搭載してください。
- Partial Mirror は、インテル Xeon プロセッサ Gold6400 シリーズ/Gold6500 シリーズ/Platinum8400 シリーズ/Platinum8500 シリーズのみサポートとなります。

メモリミラーリング設定に関する注意事項

「Advanced Memory Protection」に「Mirrored Memory with Advanced ECC Support」に設定し、メモリミラーリング構成を指定した場合でも、DIMM の増設や取り外しなどにより、メモリミラーリングを構成できないDIMM構成を検知した場合は、「Advanced Memory Protection」は「Advanced ECC Support」設定として動作します。

この場合、POSTの「Advanced Memory Protection Mode : 」は「Advanced ECC Support」と表示されます。またIMLには関連するエラーイベントが記録されます。

故障時の交換に関する注意事項

故障時にIMLから故障DIMMを特定しDIMM1枚単位で交換を実施してください。

(2) フォールトトレラントメモリ機能(ADDDC)

フォールトトレラントメモリ機能(ADDDC)は、DIMMに搭載される複数のメモリ・チップのうち2チップが故障しても、データを自動修復し、引き続きシステムを動作させることを可能にする機能です。



本書の「2章(1.14.2 DIMMの増設順序)」に従ってDIMMを実装してください。オペレーティングシステムからは、実際に搭載したのと同じサイズとして認識されます。

この機能を利用するための条件は次のとおりです。

- 次のパラメーターを変更して設定を保存してください。
システムユーティリティから、「System Configuration > BIOS/Platform Configuration (RBSU) > Memory Options > Advanced Memory Protection」を「Fast Fault Tolerant Memory (ADDDC)」に設定してください。
- 再起動後、POSTにて「Advanced Memory Protection Mode : Fast Fault Tolerant Memory (ADDDC)」と表示されることを確認してください。



メモリADDDC機能が使用可能なDIMMは、「NE3302-762」「NE3302-763」です。本機に搭載するメモリは同一型番のメモリにしてください。

フォールトトレラントメモリ(ADDDC)設定に関する注意事項

「Advanced Memory Protection」に「Fast Fault Tolerant Memory (ADDDC)」に設定し、フォールトトレラント(ADDDC)構成を指定した場合でも、DIMMの増設や取り外しなどにより、フォールトトレラント(ADDDC)を構成できないDIMM構成を検知した場合は、「Advanced Memory Protection」は「Advanced ECC Support」設定として動作します。

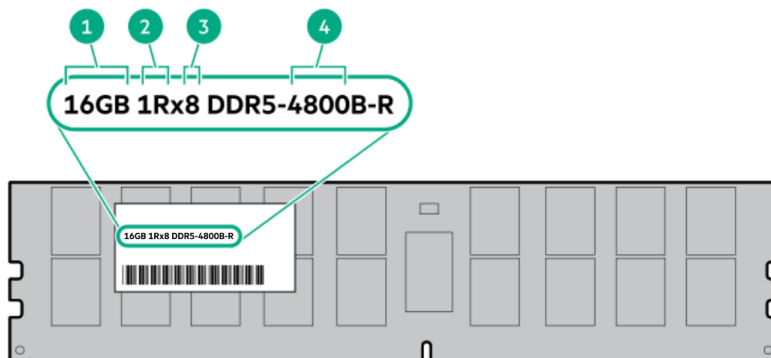
この場合、POSTの「Advanced Memory Protection Mode : 」は「Advanced ECC Support」と表示されます。またIMLには関連するエラーイベントが記録されます。

故障時の交換に関する注意事項

故障時にはIMLから故障DIMMを特定しDIMM1枚単位で交換を実施してください。

1.14.5 DIMM の確認

DIMM の特長を確認するには、DIMM に貼り付けられているラベルと以下のイラスト、表を参照してください。



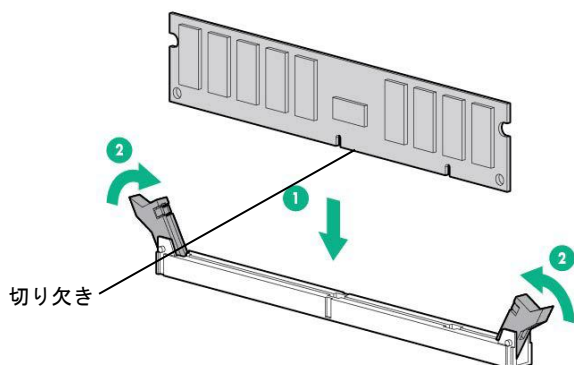
番号	説明	意味
1	容量	16GB 32GB 64GB 128GB
2	ランク	1R=シングルランク 2R=デュアルランク 4R=クアドランク
3	DRAM 上のデータ幅	X4=4 ビット X8=8 ビット
4	メモリの最大速度	4,800MT/s 5,600MT/s

1.14.6 取り付け

次の手順に従って DIMM を取り付けます。

- 1.本書の「2章(1.2 取り付け/取り外しの概要)」の手順 1~7 を参照して準備します。
- 2.DIMM スロットの両側にあるレバーを左右に広げます。
- 3.DIMM をスロットにまっすぐ押し込みます。

DIMM が DIMM スロットに差し込まれるとレバーが自動的に閉じます。



- DIMM の向きに注意してください。DIMM の端子には誤挿入を防止するための切り欠きがあります。
- スロットに押し込むときは過度の力を加えないでください。スロットや端子部分を破損するおそれがあります。

- 4.引き続き、内蔵オプションの取り付け/取り外しを行います。
- 5.本書の「2章(1.33 トップカバーの取り付け)」を参照してサーバーのトップカバーを取り付けます。



不適切な冷却や高温による装置の損傷を防止するために、すべてのドライブベイにはハードディスクドライブかダミートレイを実装してください。

- 6.本書の「2章(3 設置と接続)」を参照して設置・接続を行い、電源を ON にします。
 - 7.POST でエラーがないことを確認します。
 - 8.システムユーティリティの RBSU を使用して、メモリモードを構成します。
- 不具合 DIMM のトラブルシューティングについての情報は、iLO の IML をご覧ください。

1.14.7 メモリダミーキット (NE3302-746)の取り付け

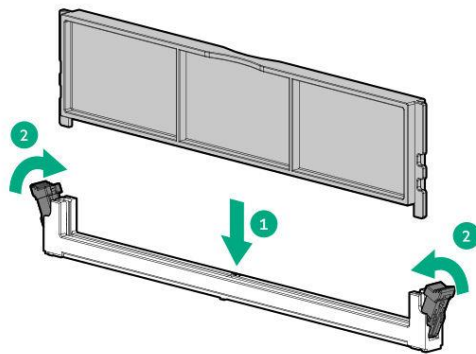
メモリ(DIMM)を 31 枚以下手配する場合は、メモリダミーキット (NE3302-746) をシステムあたり 1 セット手配する必要があります。

そして、全ての空き DIMM スロットにメモリダミーを取り付ける必要があります。

次の手順に従ってメモリダミーキット (NE3302-746)を取り付けます。

- 1.本書の「2章(1.2 取り付け/取り外しの概要)」の手順 1~7 を参照して準備します。
- 2.空き DIMM スロットの両側にあるレバーを左右に広げます。
- 3.メモリダミーをスロットにまっすぐ押し込みます。

メモリダミーが DIMM スロットに差し込まれるとレバーが自動的に閉じます。



不適切な冷却や高温による装置の損傷を防止するために、すべての空き DIMM ソケットにメモリダミーを実装してください。

- 4.引き続き、内蔵オプションの取り付け/取り外しを行います。
- 5.本書の「2章(1.33 トップカバーの取り付け)」を参照してトップカバーを取り付けます



不適切な冷却や高温による装置の損傷を防止するために、すべてのドライブベイにはハードディスクドライブかダミートレイを実装してください。

- 6.本書の「2章(3 設置と接続)」を参照して設置・接続を行い、電源を ON にします。
- 7.POST でエラーがないことを確認します。

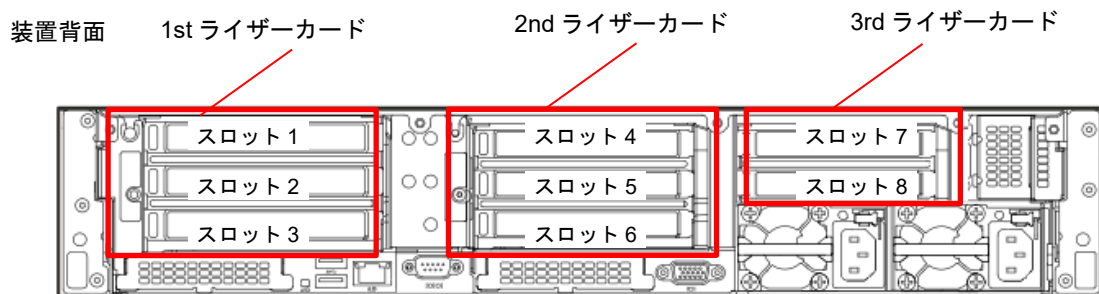
1.14.8 交換/取り外し

次の手順に従って、メモリダミーを交換/取り外します。

メモリダミーの交換/取り外しは、取り付けと逆の手順で行ってください。

1.15 ライザーカード

本機は、PCIカードを3枚(スロット1/2/3)取り付けることのできる「1stライザーカード」と、PCIカードを3枚(スロット4/5/6)取り付けることのできる「2ndライザーカード」と、PCIカードを2枚(スロット7/8)取り付けることのできる「3rdライザーカード」を備えており、拡張性の高い装置となっています。また、いろいろなバリエーションのライザーカードを準備しており、目的に合わせ組み合わせを変更することができるようになっています。



「安全にご利用いただくために」の「1章(1.8 静電気対策)」を参照し、静電気対策した上で作業してください。

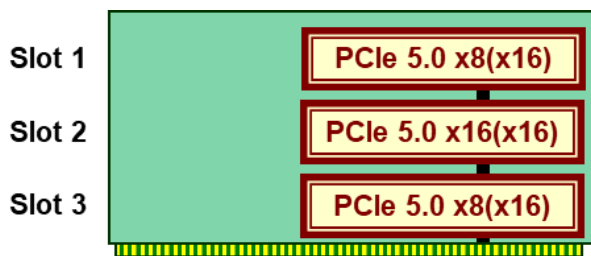
ライザーカードの種類については、「2章(1.17.2 サポートしている PCI カードと搭載可能スロット)」の「1.17.2 (2) ライザーカード 一覧表」をご参照ください。

1.15.1 注意事項

ライザーカードの取り付け/取り外しでは、次の点について注意してください。

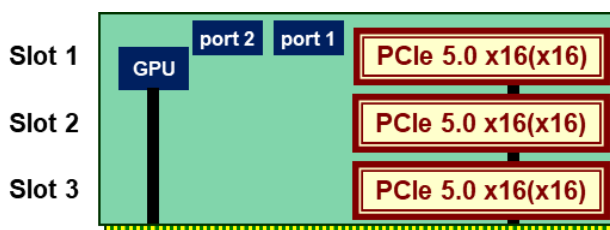
- ライザーカードの端子部や電子部品のリード線には直接手を触れないよう注意してください。手の油や汚れが付着し、接続不良を起こしたり、リード線の破損による誤動作を起こしたりする原因となります。
- ライザーカードによって、接続できる PCI カードのタイプが異なります。ボードの仕様を確認してから取り付けてください。

- 1st ライザーカード
 - 1st ライザーカード(3xPCI) (標準)



No.	Slot	PCIe type	Description
1	1	Full-length/Full-height (FL/FH)	PCIe5 x8 (8, 4, 2, 1) (x16 コネクタ)
2	2	Full-length/Full-height (FL/FH)	PCIe5 x16 (16, 8, 4, 2, 1)
3	3	Half-length/Full-height (HL/FH)	PCIe5 x8 (8, 4, 2, 1) (x16 コネクタ)

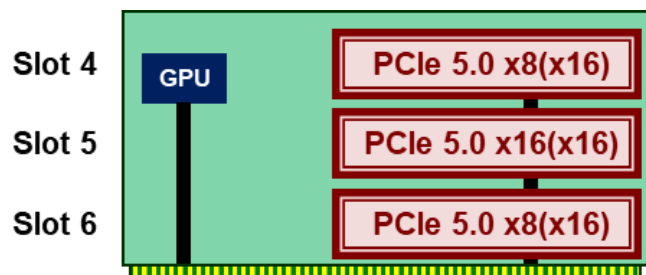
- 1st ライザーカード(3xPCI + 1xGPU 搭載キット) (NE3316-112)



No.	Slot	PCIe type	Description
1	1	Full-length/Full-height (FL/FH)	PCIe5 x16 (16, 8, 4, 2, 1)
2	2	Full-length/Full-height (FL/FH)	PCIe5 x16 (16, 8, 4, 2, 1)
3	3	Half-length/Full-height (HL/FH)	PCIe5 x16 (16, 8, 4, 2, 1)
4			バックアップ用電源コネクタ (port1)
5			バックアップ用電源コネクタ (port2)
6			GPU 電源ケーブルコネクタ

・ Slot1 を有効にする場合は、K410-509(00)または、K410-509(00)Lが必要

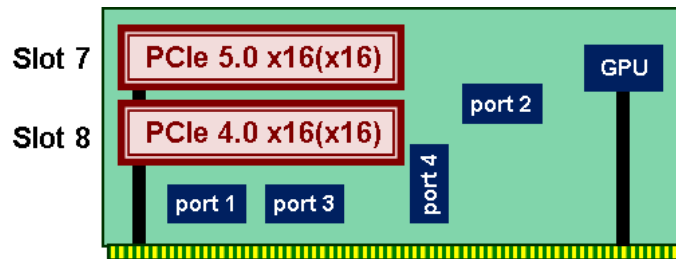
- 2nd ライザーカード
 - 2nd ライザーカード(3xPCI + 1xGPU 搭載キット) (NE3316-113)



No.	Slot	PCIe type	Description
1	4	Full-length/Full-height (FL/FH)	PCIe5 x8 (8, 4, 2, 1) (x16 コネクタ)
2	5	Full-length/Full-height (FL/FH)	PCIe5 x16 (16, 8, 4, 2, 1)
3	6	Half-length/Full-height (HL/FH)	PCIe5 x8 (8, 4, 2, 1) (x16 コネクタ)
4			GPU 電源ケーブルコネクタ

・ CPUx2 必須

- 3rd ライザーカード
 - 3rd ライザーカード(2xPCI) (NE3316-115)



No.	Slot	PCIe type	Description
1	7	Full-length/Full-height (FL/FH)	PCIe5 x16 (16, 8, 4, 2, 1)
2	8	Full-length/Full-height (FL/FH)	PCIe4 x16 (16, 8, 4, 2, 1)
3		-	バックアップ用電源コネクタ (port1)
4			バックアップ用電源コネクタ (port2)
5			バックアップ用電源コネクタ (port3)
6			バックアップ用電源コネクタ (port4)
7			GPU 電源ケーブルコネクタ

- CPUx2 必須
- 2nd ライザーカード必須
- NE3354-175 2x 2.5 型ドライブケース(U.3 NVMe x4/SAS/SATA)を搭載する場合、搭載不可
- 3rd ライザーカードの Port1-4 と MB の Port 7-10 を接続するためのケーブル付

1.15.2 1st ライザーカードの取り付け (NE3316-112)

オプションを取り付ける前に以下の準備をしてください。

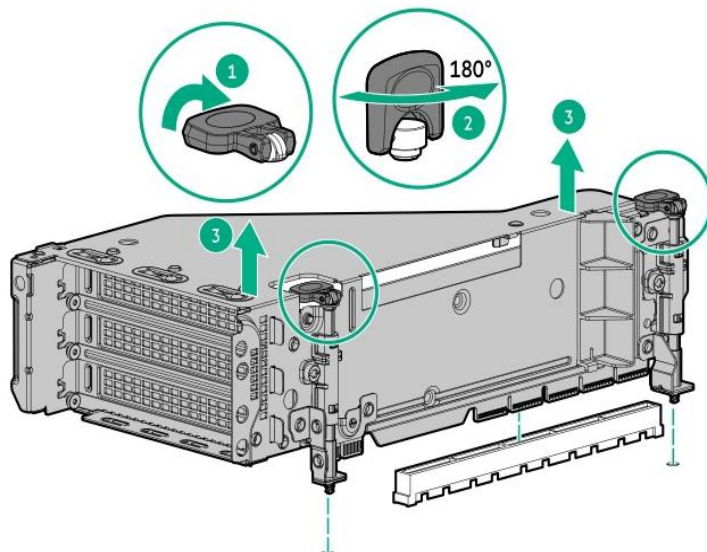
- オプションキットに含まれる部品
- T-10 のヘキサロビュラドライバー



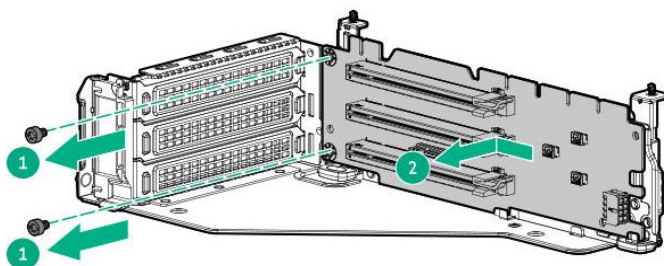
サーバー本体あるいは拡張ボードにダメージを与えないために、ライザーカードを取り外し、取り付けする前に、全ての AC 電源ケーブルを外してください。

オプションを取り付けるには、以下の手順に従ってください。

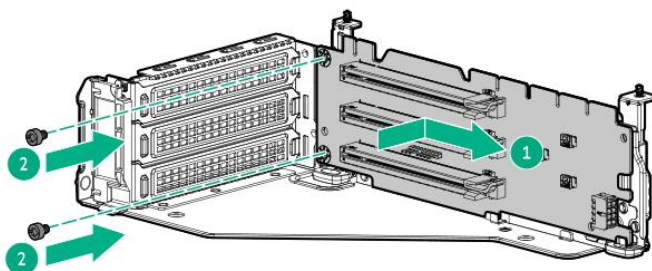
1. 本書の「2章(1.2 取り付け/取り外しの概要)」の手順 1~6 を参照して準備します。
2. ライザーケージの上部にある 2 個のネジハンドルを起こし、反時計回りに 180° 回し、ライザーカードを上方向に引き上げてライザーカードを取り外します。



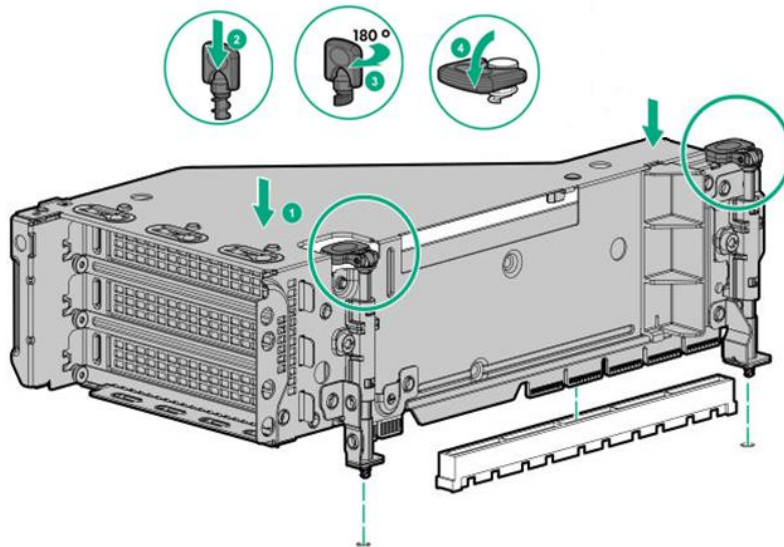
3. ネジ 2 個を外し、1st ライザーカード(標準搭載)を取り外します。



4. 1st ライザーカード(NE3316-112)を取り付け、ネジ 2 個で固定します。



5. ライザーカードのライザーカードエッジをコネクタの位置に合わせ、上から押し込みます。ライザーケージの上部にある 2 個のネジハンドルを起し、下部に押しながら時計回りに 180°回し、ライザーケージを固定させた後、ネジハンドルを元のように倒します。



6. Slot1 を有効にする場合は、1st ライザーカードのバックアップ用電源コネクタとマザーボードをケーブル接続します。ケーブルの配線については下図を参照してください。

K410-509(00)/509(00)L

ケーブルの部品番号	接続元	接続先	備考
P58226-001	1st ライザーカード - SLOT1/4 PORT1	マザーボード - PORT1	
	1st ライザーカード - SLOT1/4 PORT2	マザーボード - PORT2	

ケーブル配線図



7. 本書の「2章(1.33 トップカバーの取り付け)」を参照してサーバーのトップカバーを取り付けます。



チェック

不適切な冷却や高温による装置の損傷を防止するために、すべてのドライブベイにはハードディスクドライブかダミートレイを実装してください。

8. 本書の「2章(3 設置と接続)」を参照して設置・接続を行い、電源を ON にします。

1.15.3 2nd ライザーカードの取り付け (NE3316-113)

オプションを取り付ける前に以下の準備をしてください。

- オプションキットに含まれる部品
- T-10 のヘキサロビュラドライバー

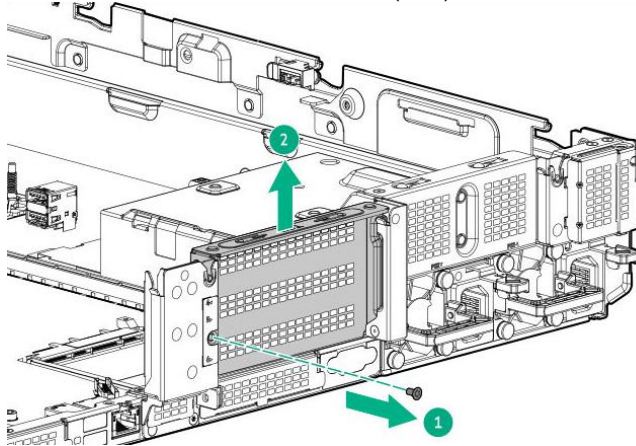


チェック

サーバー本体あるいは拡張ボードにダメージを与えないために、ライザーカードを取り外し、取り付けする前に、全ての AC 電源ケーブルを外してください。

オプションを取り付けるには、以下の手順に従ってください。

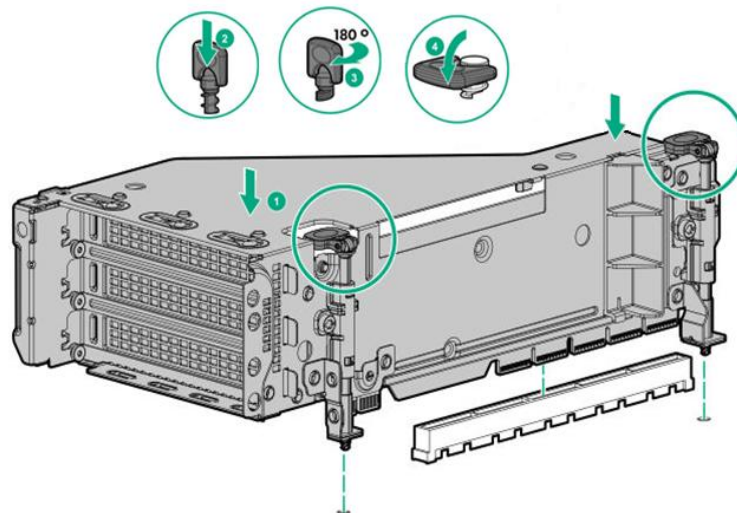
1. 本書の「2章(1.2 取り付け/取り外しの概要)」の手順 1~6 を参照して準備します。
2. ブランクカバーを固定しているネジ(1 個)を外し、カバーを上方向に引き上げて取り外します。



チェック

取り外したブランクカバー、ネジは、大切に保管してください。

3. 2nd ライザーカードのライザーカードエッジをコネクタの位置に合わせ、上から押し込みます。ライザーケースの上部にある 2 個のネジハンドルを起し、下部に押しながらか時計回りに 180°回し、ライザーケースを固定させた後、ネジハンドルを元のように倒します。



4. 本書の「2章(1.33 トップカバーの取り付け)」を参照してサーバーのトップカバーを取り付けます。



チェック

不適切な冷却や高温による装置の損傷を防止するために、すべてのドライブベイにはハードディスクドライブかダミートレイを実装してください。

5. 本書の「2章(3 設置と接続)」を参照して設置・接続を行い、電源を ON にします。

1.15.4 3rd ライザーカードの取り付け (NE3316-115)

オプションを取り付ける前に以下の準備をしてください。

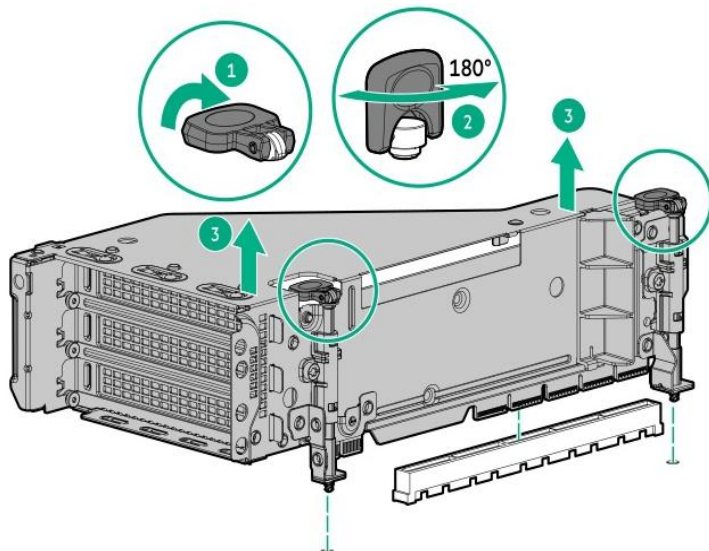
- オプションキットに含まれる部品
- T-10 のヘキサロビュラドライバー



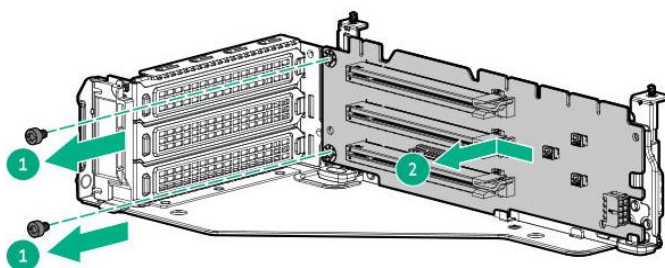
サーバー本体あるいは拡張ボードにダメージを与えないために、ライザーカードを取り外し、取り付けする前に、全ての AC 電源ケーブルを外してください。

オプションを取り付けるには、以下の手順に従ってください。

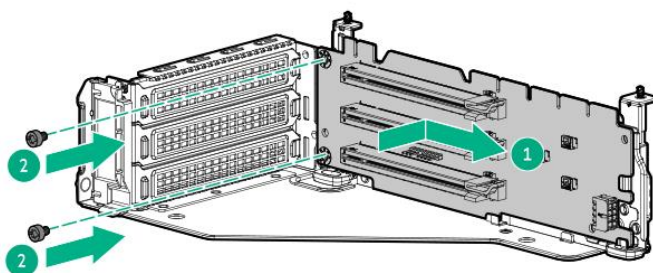
1. 本書の「2章(1.2 取り付け/取り外しの概要)」の手順 1~8 を参照して準備します。
2. 2nd ライザーカードが取り付けられていない場合は、手順 3 に進みます。2nd ライザーカードが取り付けられている場合は、ライザーケージの上部にある 2 個のネジハンドルを起こし、反時計回りに 180° 回し、ライザーカードを上方向に引き上げてライザーカードを取り外します。



3. ネジ 2 個を外し、2nd ライザーカードを取り外します。



- 手順3.で取り外した 2nd ライザーカードをバタフライライザーケース(3rd ライザーケース)の 2nd 側に取
り付け、ネジ 2 個で固定します。



- 付属のケーブルを 3rd ライザーカードに接続します。2nd ライザーカードが取り付けられていない場合は、
手順 6 に進みます。2nd ライザーカードが取り付けられている場合は、手順 7 に進みます。



バタフライライザーケースを本体装置に接続する前に 3rd ライザーケーブル側のみ付属
のケーブルを接続してください。

NE3316-115

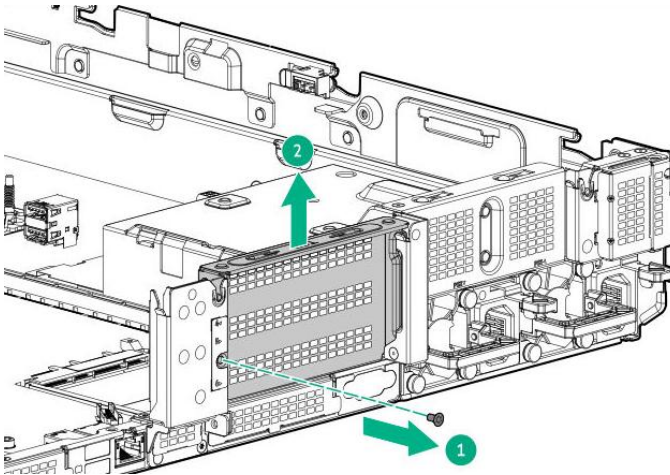
ケーブルの部品番号	接続元	接続先	備考
P46026-001	3rd ライザーカード - SLOT PORT3	マザーボード - PORT8	
	3rd ライザーカード - SLOT PORT1	マザーボード - PORT10	
P46028-001	3rd ライザーカード - SLOT PORT4	マザーボード - PORT7	
P46029-001	3rd ライザーカード - SLOT PORT2	マザーボード - PORT9	
P46030-001			未使用



P46026-001、P46028-001、P46029-001 の順番にケーブルを接続してください。
P46026-001、P46028-001 については、バタフライライザーケースの金具の内側を通
すように配線してください。

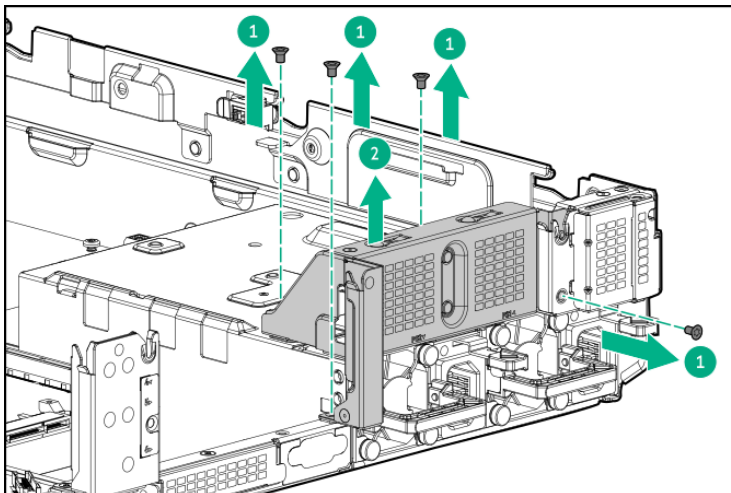


6. 2nd ライザーカードblankカバーを固定しているネジ(1 個)を外し、カバーを上方向に引き上げて取り外します。



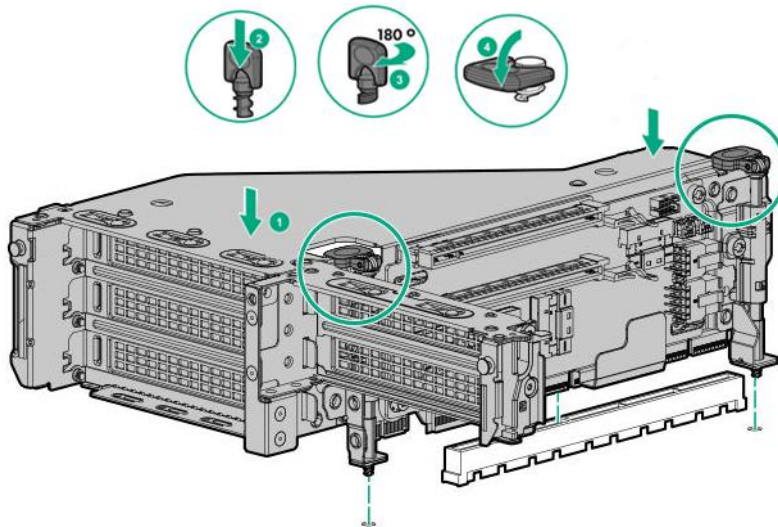
取り外したblankカバー、ネジは、大切に保管してください。

7. 3rd ライザーカードblankカバーを固定しているネジ(4 個)を外し、カバーを上方向に引き上げて取り外します。



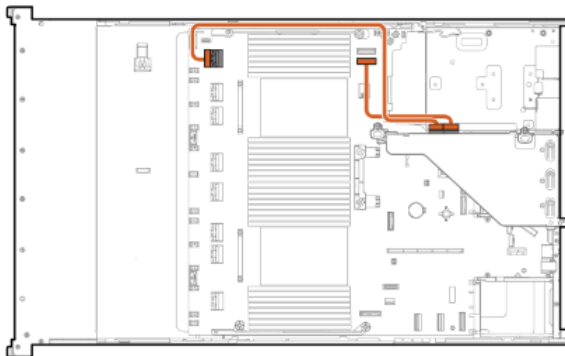
取り外したblankカバー、ネジは、大切に保管してください。

8. 2nd ライザーカードと 3rd ライザーカードのライザーカードエッジをコネクタの位置に合わせ、上から押し込みます。ライザーケージの上部にある 2 個のネジハンドルを起こし、下部に押しながら時計回りに 180°回し、ライザーケージを固定させた後、ネジハンドルを元のように倒します。

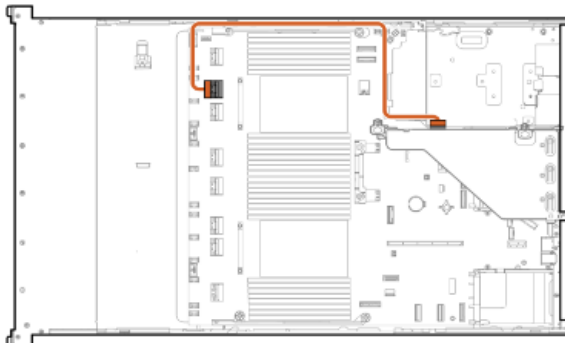


9. 3rd ライザーカードに接続済みのケーブルをマザーボードに接続します。マザーボードのコネクタの位置、ケーブルの配線については、下図を参照してください。

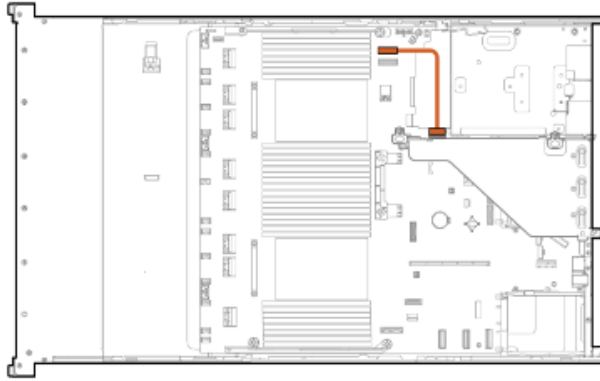
ケーブル部品番号:P46026-001



ケーブル部品番号:P46028-001



ケーブル部品番号:P46029-001



10. 本書の「2章(1.31 ファンケースの取り付け)」を参照してファンケースを取り付けます。
11. 本書の「2章(1.32 エアダクトの取り付け)」を参照してエアダクトを取り付けます。
12. 本書の「2章(1.33 トップカバーの取り付け)」を参照してサーバーのトップカバーを取り付けます。



不適切な冷却や高温による装置の損傷を防止するために、すべてのドライブベイにはハードディスクドライブかダミートレイを実装してください。

13. 本書の「2章(3 設置と接続)」を参照して設置・接続を行い、電源を ON にします。

1.15.5 取り外し

取り外しは、取り付けと逆の手順で行ってください。

取り外したまま運用する場合は、取り付けられていたブランクカバーを取り付けてください。



内部の冷却効果を保持するため、取り外したブランクカバーを取り付けてください。

1.16 LOM カード NE3304-206/217/208/223

本機は、交換可能なオンボードネットワークアダプターである LOM カードを 4 種類 (NE3304-206/217/208/223) 準備しています。なお、LOM カードは必須選択オプションとなっております。

マザーボード上には LOM カードを取り付けるスロットが 2 つあります。

LOM カードは、マザーボード上の LOM カード専用スロット(OCP スロット 2)、または RAID/LOM カード用スロット(OCP スロット 1)に取り付けます。

LOMカード専用スロット(OCPスロット2)はWake On LAN機能が使用可能です。RAID/LOMカード用スロット(OCPスロット1)では使用できません。



「安全にご利用いただくために」の「1章(1.8 静電気対策)」を参照し、静電気対策した上で作業してください。

1.16.1 取り付け

オプションを取り付ける前に以下の準備をしてください。

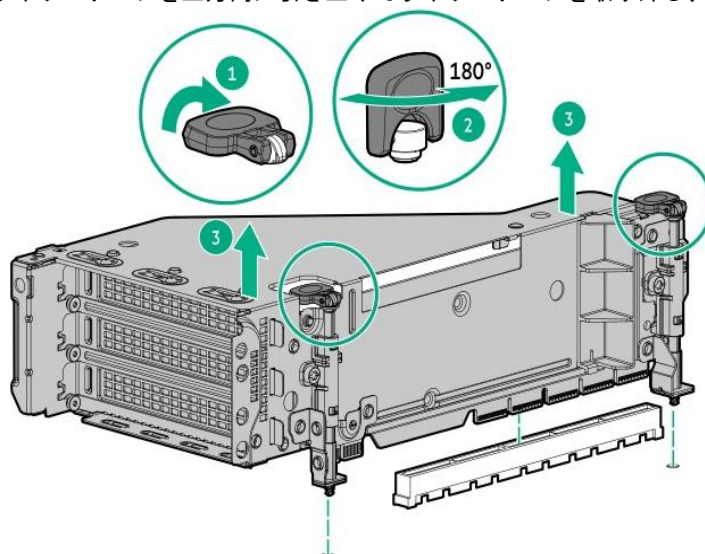
- オプションキットに含まれる部品
- T-10 のヘキサロピュラドライバー



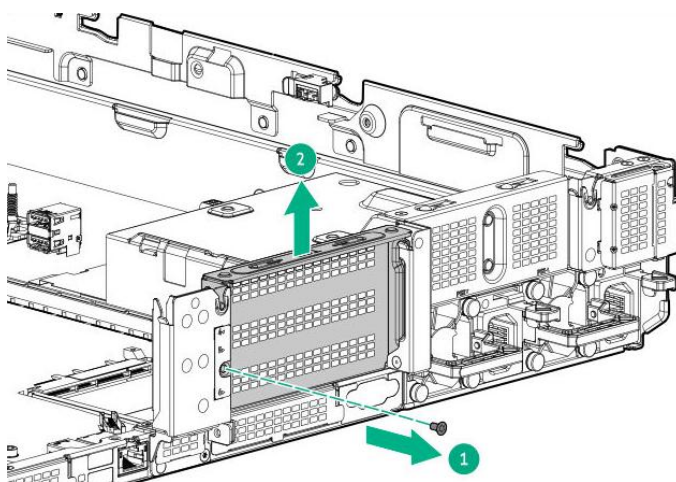
LOM カード専用スロット(OCP スロット 2)に取り付ける際の手順を記載しておりますが、RAID/LOM カード用スロット(OCP スロット 1)に取り付ける場合は、2nd ライザーカード/ケージを 1st ライザーカード/ケージと読み替えてください。

オプションを取り付けるには、以下の手順に従ってください。

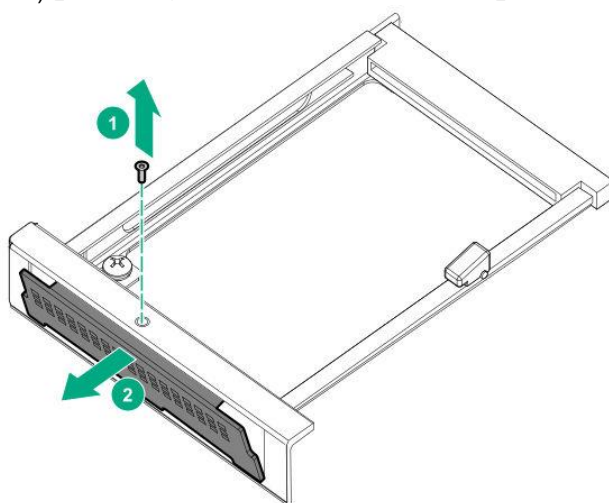
1. サーバーのすべてのデータのバックアップを取ります。
2. 本書の「2章(1.2 取り付け/取り外しの概要)」の手順 1~6 を参照して準備します。
3. 2nd ライザーカードが取り付けられていない場合は、手順 4 に進みます。2nd ライザーカードが取り付けられている場合は、ライザーケージの上部にある 2 個のネジハンドルを起こし、反時計回りに 180°回し、ライザーケージを上方向に引き上げてライザーケージを取り外し、手順 5 に進みます。



4. 2nd ライザーカードblankカバーを固定しているネジ(1 個)を外し、カバーを上方向に引き上げて取り外します。

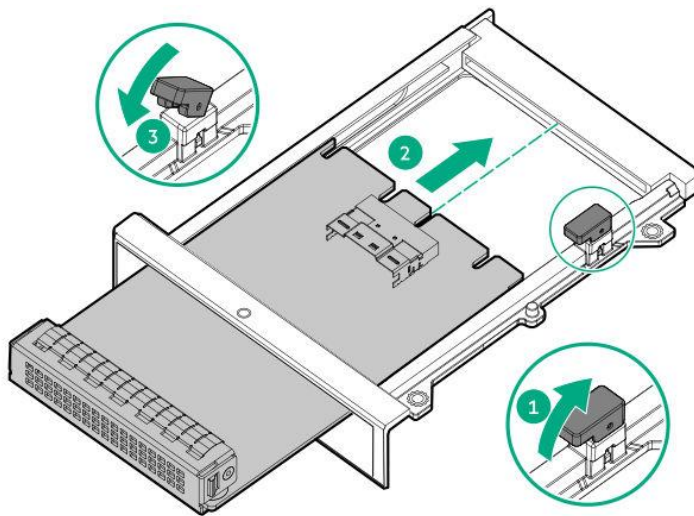


5. ネジ(1個)を取り外し、LOMカードブランクカバーを取り外します。



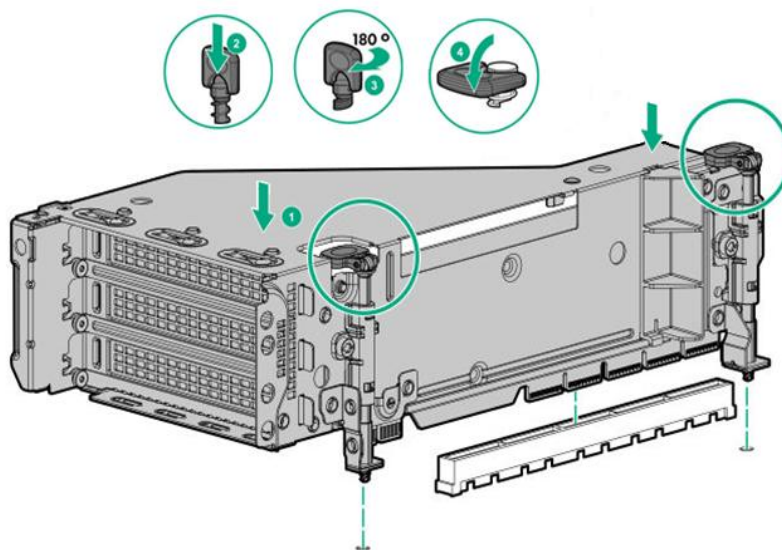
取り外したブランクカバー、ネジは、大切に保管してください。

6. LOM カード固定用のラッチを引き上げ、マザーボードの LOM コネクタ部に LOM カードの端子位置を合わせ、確実に差し込みます。ラッチを倒して LOM カードを固定します。
(LOM カードが正しく差し込んで固定されている場合は、固定用のラッチが水平の状態になります)



7. 2nd ライザーカードが取り付けられていた場合は、2nd ライザーカードのライザーカードエッジをコネクタの位置と合わせ、上から押し込みます。ライザーケースの上部にある 2 個のネジハンドルを起こし、下部に押しながら時計回りに 180°回し、ライザーケースを固定させた後、ネジハンドルを元のように倒します。

2nd ライザーカードが取り付けられていなかった場合は、ライザーカードblankカバーを取り付けます。



8. 本書の「2章(1.33 トップカバーの取り付け)」を参照してサーバーのトップカバーを取り付けます。



チェック

不適切な冷却や高温による装置の損傷を防止するために、すべてのドライブベイにはハードディスクドライブかダミートレイを実装してください。

9. 本書の「2章(3 設置と接続)」を参照して設置・接続を行い、電源を ON にします。

1.16.2 取り外し

取り外しは、取り付けと逆の手順で行ってください。

取り外したまま運用する場合は、取り付けられていたブランクカバーを取り付けてください。



内部の冷却効果を保持するため、取り外したスロットにはブランクカバーを取り付けてください。

1.17 PCI カード

本機は、PCI カードを取り付けることのできる「ライザーカード」、LOM カードを搭載できる「LOM カード専用スロット(OCP スロット 2)」と RAID コントローラーまたは LOM カードを搭載できる「RAID/LOM カード専用スロット(OCP スロット 1)」を備えています。ライザーカードにはフルハイト PCI カードを 8 枚、LOM カード専用スロットには、LOM カードを 1 枚、RAID/LOM カード専用スロットには RAID コントローラーまたは LOM カードを 1 枚取り付けることができます。(合計で 10 枚の PCI カードが搭載可能)。オプションを取り付ける前に以下の準備をしてください。



「安全にご利用いただくために」の「1 章(1.8 静電気対策)」を参照し、静電気対策した上で作業してください。



サーバー本体あるいは拡張ボードにダメージを与えないために、ライザーカードを取り外し、取り付けする前に、全ての AC 電源ケーブルを外してください。

1.17.1 注意事項

PCI カードの取り付け/取り外しでは、次の点について注意してください。

- PCI カードの端子部や電子部品のリード線には直接手を触れないよう注意してください。手の油や汚れが付着し、接続不良を起こしたり、リード線の破損による誤動作を起こしたりする原因となります。
- ライザーカードによって、接続できる PCI カードのタイプが異なります。カードの仕様を確認してから取り付けてください。

1.17.2 サポートしている PCI カードと搭載可能スロット

次の表のとおりです。なお、各 PCI カードの機能詳細については PCI カードに添付の説明書を参照してください。



同一バス内に異なる PCI カードを実装した場合、または PCI カードとスロットの動作周波数が異なる場合は低い方の周波数で動作します。

(1) PCI カード搭載スロット一覧表

サポート本体装置*0	型名	製品名	名称	RAID	FLOM	1stライザーカード*3			2ndライザーカード*3			3rdライザーカード*3		補足事項					
				スロット番号	-	-	SLOT1	SLOT2	SLOT3	SLOT4	SLOT5	SLOT6	SLOT7		SLOT8				
				接続 CPU	CPU1						CPU2								
				PCI 規格	PCIe5.0														
				PCI スロット性能*1	x8	x8	x8	x16	x16	x8	x16	x8	x16		x8	x16	x16		
				転送帯域/レーン*1	32Gb/s														
				PCI カードタイプ*2	-	-	x16			x16			x16			x16			
				スロットサイズ	OCF 専用	OCF 専用	FH	FH	FH	FH	FH	FH	FH		FH	FH	FH	FH	
				搭載可能サイズ			FL	FL	FL	FL	FL	FL	FL		FL	FL	FL	FL	
1,2	NE3303-243	RAID コントローラ(SR, 2GB, Bi-mode, 8レーン, OCP)		○	-	-	-	-	-	-	-	-	-	-	NE3303-218/255 フラッシュバックアップユニットは装置あたり最大1個まで				
1,2	NE3303-244	RAID コントローラ(SR, 8GB, Tri-mode, 16レーン, OCP)		○	-	-	-	-	-	-	-	-	-						
1,2	NE3303-245	RAID コントローラ(SR, 2GB, Bi-mode, 8レーン, PCI)		-	-	○	○	○	○	○	○	○	○						
1,2	NE3303-246	RAID コントローラ(SR, 8GB, Tri-mode, 32レーン, PCI)		-	-	-	○	○	-	○	-	-	-						
1,2	NE3303-249	RAID コントローラ(MR, 4GB, Tri-mode, 8レーン, OCP)		○	-	-	-	-	-	-	-	-	-						
1,2	NE3303-250	RAID コントローラ(MR, 8GB, Tri-mode, 16レーン, OCP)		○	-	-	-	-	-	-	-	-	-						
1,2	NE3303-252	RAID コントローラ(MR, 8GB, Tri-mode, 16レーン, PCI)		-	-	○	○	○	○	○	○	○	○						
1,2	NE3304-206	1000BASE-T 接続 LOM カード (4ch)		○	○	-	-	-	-	-	-	-	-						
1,2	NE3304-217	10GBASE-T 接続 LOM カード (2ch)		○	○	-	-	-	-	-	-	-	-						
1,2	NE3304-208	10/25GBASE 接続 LOM カード (SFP+ 2ch)		○	○	-	-	-	-	-	-	-	-						
2	NE3304-223	10/25GBASE 接続 LOM カード (SFP28/2ch)		○	○	-	-	-	-	-	-	-	-						
1,2	NE3305-66	GPU コンピューティングカード (NVIDIA A16)		-	-	-	-	○*5	-	-	-	○	-	外部デバイス用					
1,2	NE3305-67	GPU コンピューティングカード (NVIDIA L4)		-	-	-	○	○	-	○	-	○	○						
1,2	NE3305-68	GPU コンピューティングカード (NVIDIA L40)		-	-	-	-	○*5	-	-	-	○	-						
1,2	NE3305-70	GPU コンピューティングカード (NVIDIA L40S)		-	-	-	-	○*5	-	-	-	○	-						
1,2	NE3303-197	SAS コントローラ		-	-	○	○	○	○	○	○	○	○						
1,2	NE3303-184	SAS コントローラ		-	-	○	○	○	○	○	○	○	○						
1,2	NE3303-241 NE3303-E241	SAS コントローラ				○	○	○	○	○	○	○	○						
1,2	NE3390-165	Fibre Channel コントローラ(1ch)		-	-	○	○	○	○	○	○	○	○	システムとして CPU のスレッド数の合計が 8 以下の場合 (*4)、最大 2ch まで搭載可能 (*6) (例: 2 枚の FC コントローラ (1ch)、あるいは、1 枚の FC コントローラ (2ch))。					
1,2	NE3390-166A	Fibre Channel コントローラ(2ch)		-	-	○	○	○	○	○	○	○	○						
1,2	NE3390-163	Fibre Channel コントローラ(1ch)		-	-	○	○	○	○	○	○	○	○						
1,2	NE3390-164	Fibre Channel コントローラ(2ch)		-	-	○	○	○	○	○	○	○	○						
1,2	NE3390-174	Fibre Channel コントローラ(2ch)		-	-	○	○	○	○	○	○	○	○						
1,2	NE3390-175	Fibre Channel コントローラ(1ch)				○	○	○	○	○	○	○	○						
1,2	NE3390-176	Fibre Channel コントローラ(2ch)		-	-	○	○	○	○	○	○	○	○	ブーツ付ケーブルはサポート不可					
1,2	NE3304-209	1000BASE-T 接続ボード(4ch)		-	-	○	○	○	○	○	○	○	○						
1,2	NE3304-219	10GBASE-T 接続ボード(2ch)		-	-	○	○	○	○	○	○	○	○						
1,2	NE3304-212	10/25GBASE 接続基本ボード (SFP28/2ch)		-	-	○	○	○	○	○	○	○	○						
2	NE3304-225	10/25GBASE 接続基本ボード (SFP28/2ch)		-	-	○	○	○	○	○	○	○	○	2ポートとも同じリンク速度での運用が必要。10G/25G 混在不可。					

● 標準搭載 ○ 搭載可能 - 搭載不可

FH : フルハイト, LP : ロープロファイル, FL : フルレンジス, HL : ハーフレンジス

*0 対象PCIカード製品をサポートする本体装置を表します。

1 : A7010E-2,A7012M-2でサポート, 2 : A7010E-2 (2nd-Gen),A7012M-2 (2nd-Gen)でサポート

*1 PCI スロットのデータ転送速度は、転送帯域にレーン数を乗じたものになります。

<例> x8 レーン=256Gbps(片方向)

- *2 コネクタサイズを表します。
＜例＞x8 ソケット → x1 カード、x4 カード、x8 カードは搭載可能。X16 カードは搭載不可
- *3 各スロットのスロット性能/スロット形状は、ライザーカードスロット一覧をご参照ください。
- *4 PCI ライザーカードを多種用意しております。ライザーカードにより同じ Slot でもスロット性能/スロット形状/サポート PCI カードが異なる場合がございます。ライザーカード一覧を参照しながら各 PCI カードの搭載可否を確認願います。
- *5 本 GPU コンピューティングカードを本スロットに搭載する場合には、1st ライザーカード(NE3316-112)が必須です。
- *6 Windows Server 20xx に関する搭載制限になります。

補足事項：

- ・ 各カードの機能詳細についてはテクニカルガイドを参照してください。
- ・ 製品名の[]内は、カード自身が持つ最高動作性能です。
- ・ 本体 PCI スロットよりも PCI カードの動作性能のほうが高い場合は、本体 PCI スロット性能で動作します。

(2) ライザーカード一覧表1st ライザーカード (PCIe5.0) [オプション選択品]

型名	SLOT1			SLOT2			SLOT3			その他
	スロット 性能*1	スロット 形状*2	スロット サイズ	スロット 性能*1	スロット 形状*2	スロット サイズ	スロット 性能*1	スロット 形状*2	スロット サイズ	
標準実装	x8	x16	FH/FL	X16	x16	FH/FL	x8	x16	FH/FL	—
NE3316-112	x16	x16	FH/FL	x16	x16	FH/FL	x8	x16	FH/FL	サポート

2nd ライザーカード (PCIe5.0) [オプション選択品]

型名	SLOT4			SLOT5			SLOT6			その他
	スロット 性能*1	スロット 形状*2	スロット サイズ	スロット 性能*1	スロット 形状*2	スロット サイズ	スロット 性能*1	スロット 形状*2	スロット サイズ	
NE3316-113	x8	x16	FH/FL	x16	x16	FH/FL	x8	x16	FH/FL	サポート

3rd ライザーカード (PCIe5.0) [オプション選択品]

型名	SLOT7				SLOT8			その他
	スロット 性能*1	スロット 形状*2	スロット サイズ	スロット 性能*1	スロット 形状*2	スロット サイズ		
NE3316-115	x16	x16	FH/FL	x16	x16	FH/FL	サポート	

*1 PCI スロットのデータ転送速度は、転送帯域にレーン数を乗じたものになります。

<例> x16 レーン=512Gbps(片方向)

*2 コネクタサイズを表します。ソケット数以下のカードが接続可能です。

<例> x16 ソケット → x1 カード、x4 カード、x8 カード、x16 カード搭載可能。

FH : フルハイト

FL : フルレングス

1.17.3 1st/2nd ライザーカードの PCI カード取り付け

最初に下記の注意を読んでください。



PCI カードを取り付けるときは、ボードの接続部の形状とライザーカードにあるコネクタの形状が合っていることを確認してください。



それぞれのライザーカードがサポートするボードタイプと取り付ける PCI カードのタイプを確認してください。



けが、感電、または装置の損傷を防止するために、電源コードを抜き取って、サーバーに電源が供給されないようにしてください。フロントパネルにある電源ボタンではシステムの電源を完全に切ることはできません。AC 電源コードを抜き取るまで、電源装置の一部といくつかの内部回路はアクティブのままです。



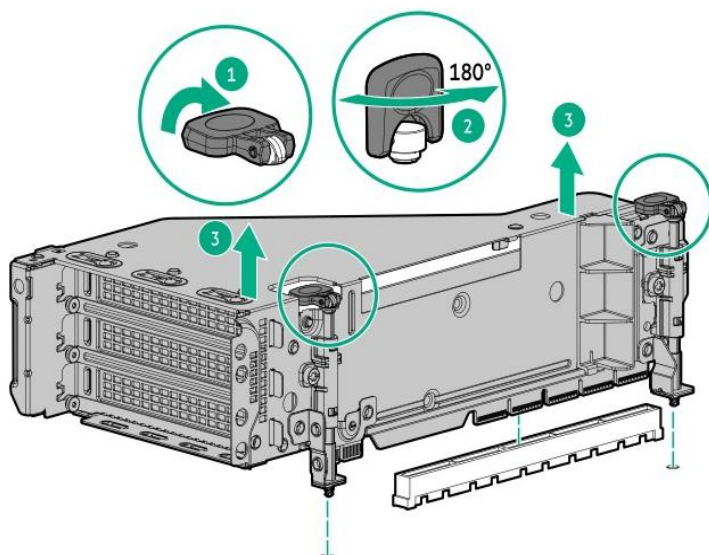
適切な冷却を確保するために、サーバーを動作させるときは、トップカバー、エアダクト、ダミートレイ、およびブラックカバーを必ず取り付けてください。サーバーがホットプラグ対応オプションをサポートしている場合は、トップカバーを開ける時間を最小限に抑えてください。

オプションを取り付ける前に以下の準備をしてください。

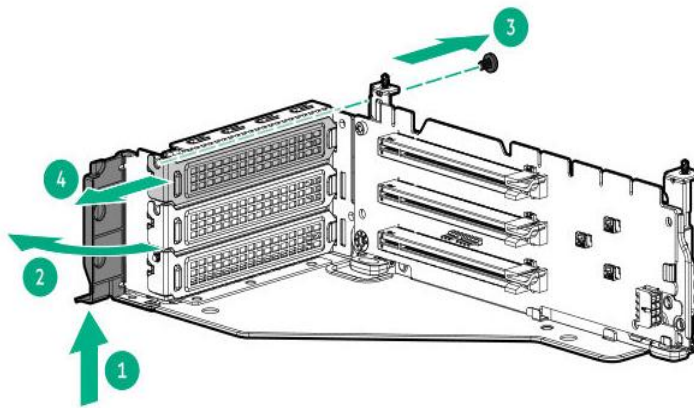
- オプションキットに含まれる部品
- T-10 のヘキサロビュラドライバ

オプションを取り付けるには、以下の手順に従ってください。

1. 本書の「2章(1.2 取り付け/取り外しの概要)」の手順 1~6 を参照して準備します。
2. ライザーケースの上部にある 2 個のネジハンドルを起し、反時計回りに 180° 回し、ライザーカードを上方向に引き上げてライザーカードを取り外します。

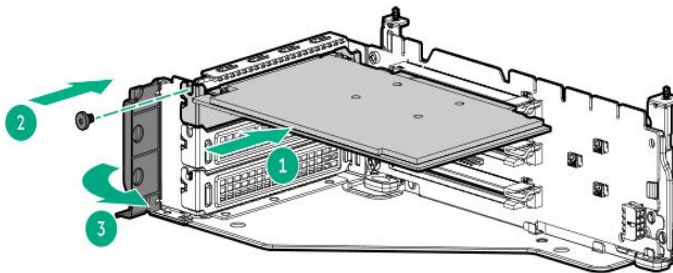


3. 取り付けるスロットのブラックカバーを取り外します。取り外し方はブラックカバーを固定している部品を①の方向に押しながら②方向に開け、スロットのブラックカバーを取り外します。



取り外したブラックカバーは、大切に保管してください。

4. ライザーカードのコネクタに PCI カード端子部分を正しく合わせ差し込み、PCI カードを固定する部品を②方向に閉じてしっかり固定します。



ライザーカードや PCI カードの端子部分およびボードに実装されている電子部品の信号ピンには触れないでください。汚れや油が付いた状態で取り付けると誤動作の原因になります。



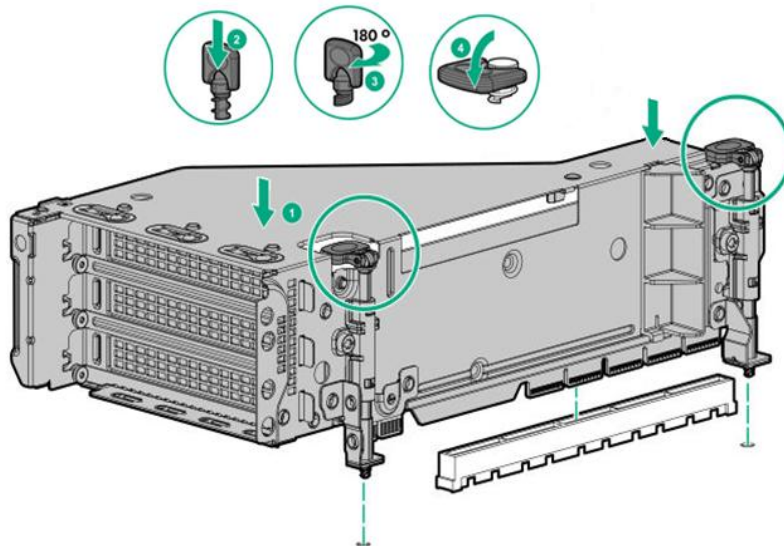
- PCI カードのブラケットの先端が、ライザーカードユニットの固定スロットに差し込まれていることを確認してください。
- PCI カードの種類によっては、PCI カードの端子部分がコネクタからはみ出すことがあります。
- うまくボードを取り付けられないときは、ボードをいったん取り外してから取り付けてください。ボードに過度の力を加えると PCI カードやライザーカードを破損するおそれがあります。

5. 必要な内部または外部ケーブルを PCI カードに接続します。PCI カードに同梱されているドキュメントを参照してください。



マザーボード上のコネクタと PCI カードをケーブル接続するときは、ライザーカードユニットを取り付ける前にボードへ接続しておいてください。

6. ライザーカードの端子部分とマザーボード上のスロット部分を合わせて、確実に差し込み、ライザーケージを取り付けます。次にライザーケージの上部にある 2 個のネジハンドルを起こし、下部に押しながら時計回りに 180° 回し、ケージ固定し、ネジハンドルを元のように倒します。



7. 本書の「2章(1.33 トップカバーの取り付け)」を参照してサーバーのトップカバーを取り付けます。



チェック

不適切な冷却や高温による装置の損傷を防止するために、すべてのドライブベイにはハードディスクドライブかダミートレイを実装してください。

8. 本書の「2章(3 設置と接続)」を参照して設置・接続を行い、電源を ON にします。

1.17.4 3rd ライザーカードの PCI カード取り付け

最初に下記の注意を読んでください。



重要

PCI カードを取り付けるときは、ボードの接続部の形状とライザーカードにあるコネクタの形状が合っていることを確認してください。



チェック

それぞれのライザーカードがサポートするボードタイプと取り付ける PCI カードのタイプを確認してください。



重要

けが、感電、または装置の損傷を防止するために、電源コードを抜き取って、サーバーに電源が供給されないようにしてください。フロントパネルにある電源ボタンではシステムの電源を完全に切ることはできません。AC 電源コードを抜き取るまで、電源装置の一部といくつかの内部回路はアクティブのままです。



チェック

適切な冷却を確保するために、サーバーを動作させるときは、トップカバー、エアダクト、ダミートレイ、およびブラックカバーを必ず取り付けてください。サーバーがホットプラグ対応オプションをサポートしている場合は、トップカバーを開ける時間を最小限に抑えてください。

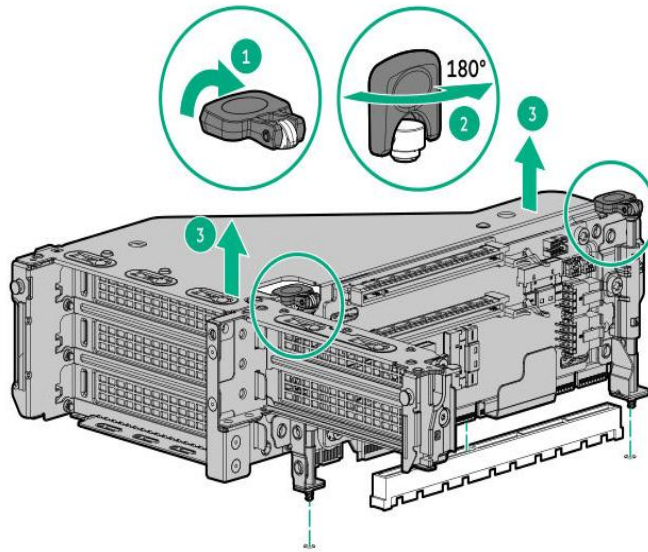
オプションを取り付ける前に以下の準備をしてください。

- オプションキットに含まれる部品
- T-10 のヘキサロビュラドライバー

オプションを取り付けるには、以下の手順に従ってください。

1. 本書の「2章(1.2 取り付け/取り外しの概要)」の手順 1~8 を参照して準備します。

- 3rdライザーカードと接続するケーブルをマザーボードから取り外します。
- バタフライライザーケースの上部にある 2 個のネジハンドルを起し、反時計回りに 180°回し、ライザーカードを上方向に引き上げてライザーカードを取り外します。



- ライザーカードのブランクカバーを 1st/2nd ライザーカードの手順と同じようにして取り外します。



取り外したブランクカバーは、大切に保管してください。

- 1st/2nd ライザーカードの手順と同じようにして PCI カードを取り付け固定します。



ライザーカードや PCI カードの端子部分およびボードに実装されている電子部品の信号ピンには触れないでください。汚れや油が付いた状態で取り付けると誤動作の原因になります。



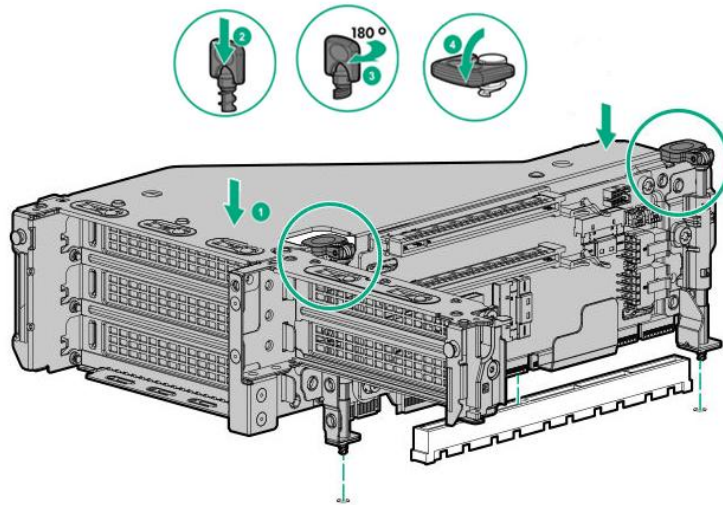
- PCI カードのブラケットの先端が、ライザーカードユニットの固定スロットに差し込まれていることを確認してください。
- PCI カードの種類によっては、PCI カードの端子部分がコネクタからはみ出すことがあります。
- うまくボードを取り付けられないときは、ボードをいったん取り外してから取り付けてください。ボードに過度の力を加えると PCI カードやライザーカードを破損するおそれがあります。

- 必要な内部または外部ケーブルを PCI カードに接続します。PCI カードに同梱されているドキュメントを参照してください。



マザーボード上のコネクタと PCI カードをケーブル接続するときは、ライザーカードユニットを取り付ける前にボードへ接続しておいてください。

7. ライザーカードの端子部分とマザーボード上のスロット部分を合わせて、確実に差し込み、ライザーケースを取り付けます。次にライザーケースの上部にある 2 個のネジハンドルを起こし、下部に押しながら時計回りに 180°回し、ライザーケース固定し、ネジハンドルを元のように倒します。



8. 3rd ライザーカードに接続するケーブルをマザーボードに取り付けます。マザーボードのコネクタの位置、ケーブルの配線については、本書の「2章(1.15.4 3rd ライザーカードの取り付け (NE3316-115))」を参照してください。
9. 本書の「2章(1.31 ファンケースの取り付け)」を参照してファンケースを取り付けます。
10. 本書の「2章(1.32 エアダクトの取り付け)」を参照してエアダクトを取り付けます。
11. 本書の「2章(1.33 トップカバーの取り付け)」を参照してサーバーのトップカバーを取り付けます。



チェック

不適切な冷却や高温による装置の損傷を防止するために、すべてのドライブベイにはハードディスクドライブかダミートレイを実装してください。

12. 本書の「2章(3 設置と接続)」を参照して設置・接続を行い、電源を ON にします。

1.17.5 取り外し

取り外しは、取り付けと逆の手順で行ってください。

取り外したまま運用する場合は、取り付けられていたブランクカバーを取り付けてください。



重要

内部の冷却効果を保持するため、取り外したブランクカバーを取り付けてください。

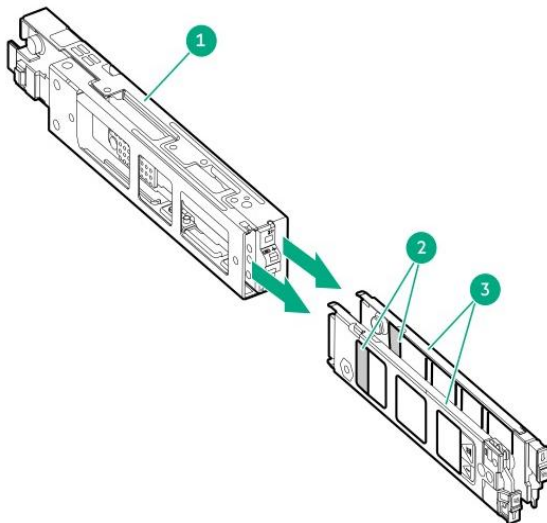
1.18 480GB OS ブート専用 SSD ボード(RAID1,HS) NE3303-247

480GB OS ブート専用 SSD ボード(RAID ,HS)は、ホットプラグ対応の M.2 NVMe SSD を 2 台搭載した PCIe3 x4 デバイスです。

本デバイスを使用すると、展開された OS を専用のハードウェア RAID1 を介してミラーリングできます。

本デバイスは、RAID1 をサポートします。起動時に RAID1 ボリュームを自動作成するため、構成は必要ありません。

- K410-511(00)、または、K410-511(00)L を必ず手配してください。
- 本デバイスとその他の内蔵ドライブを手配する場合、工場出荷時に RAID コントローラー配下の内蔵ドライブは RAID 構築できないため、サーバー運用前に、RAID 構築を実施いただいた後、運用を開始してください。
- VMware ESXi/ESX では、ブート領域としてのみ利用できます。VMFS(データストア)保存領域としては使用できません。
- TDP 270W 以上の CPU と本デバイスを同時に搭載する場合は、30℃以下の環境でサーバーを運用してください。
- TDP 350W の CPU と本デバイスの混在はできません。



(3) ブート専用SSDケース
ブート専用SSDを実装するためのケース。

(4) M.2スロット

(5) SSDキャリア

1.18.1 取り付け

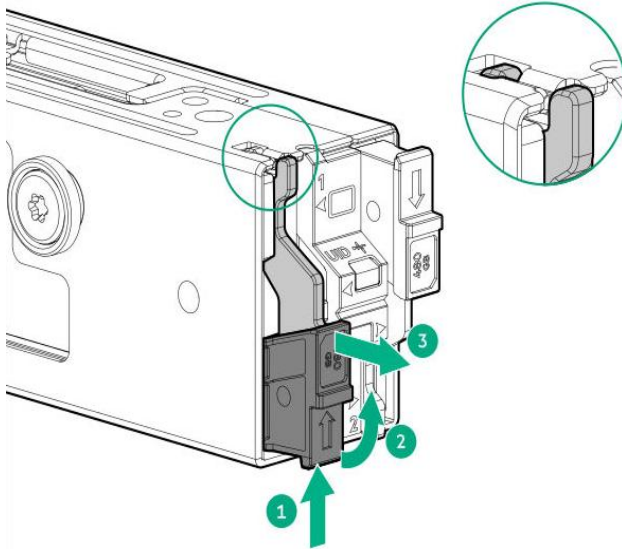
オプションを取り付ける前に以下の準備をしてください。

- オプションキットに含まれる部品
- T-10/T-15 のヘキサロピュラドライバー
- K410-511(00)/511(00)L 2U 用 OS ブートデバイス接続ケーブル

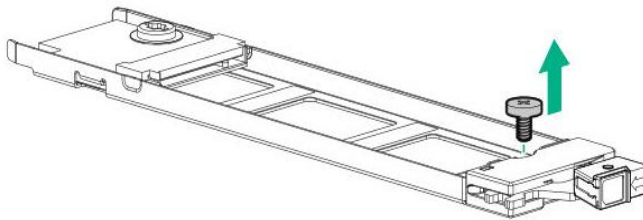
オプションを取り付けるには、以下の手順に従ってください。

サーバーのすべてのデータのバックアップを取ります。

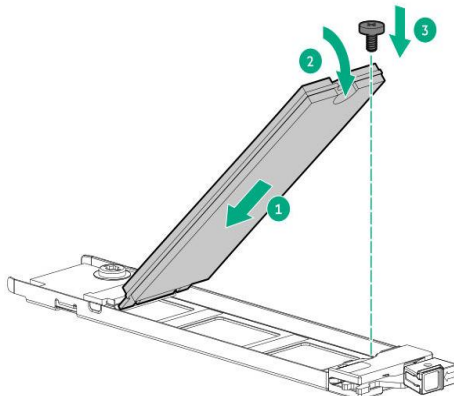
1. 本書の「2章(1.2 取り付け/取り外しの概要)」の手順 1~6 を参照して準備します。
2. SSD キャリアを取り外します。



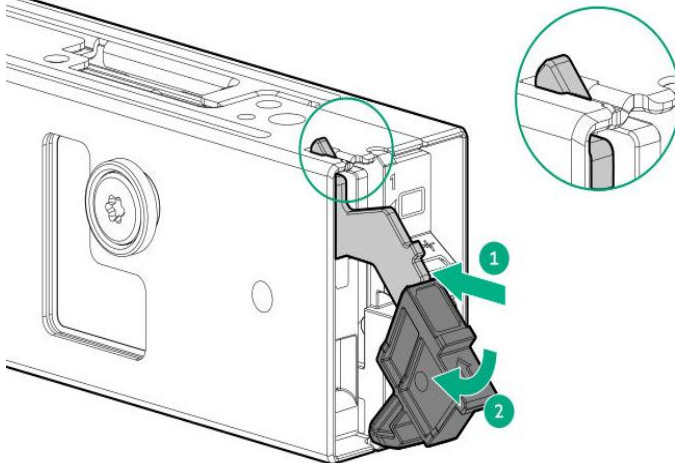
3. SSD キャリアのネジ(T-10)を外します。



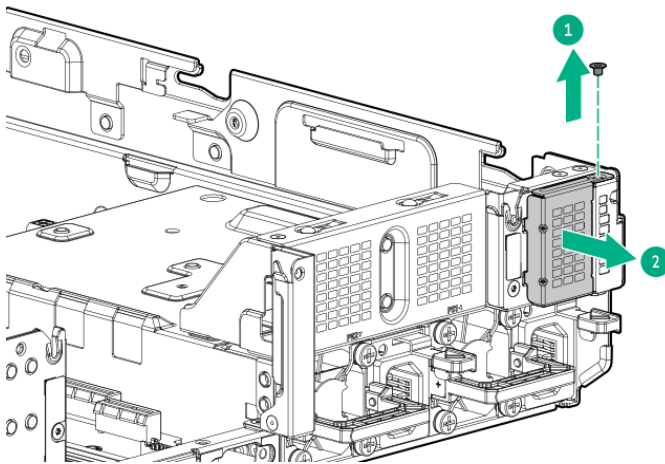
4. SSD を SSD キャリアに取り付けます。



5. SSD キャリアを組み込みます。

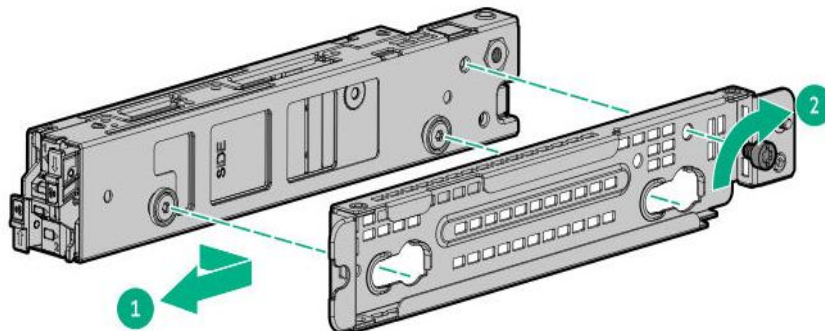


6. 装置本体のネジ(T-10)を外し、セキュリティカバーを外します。

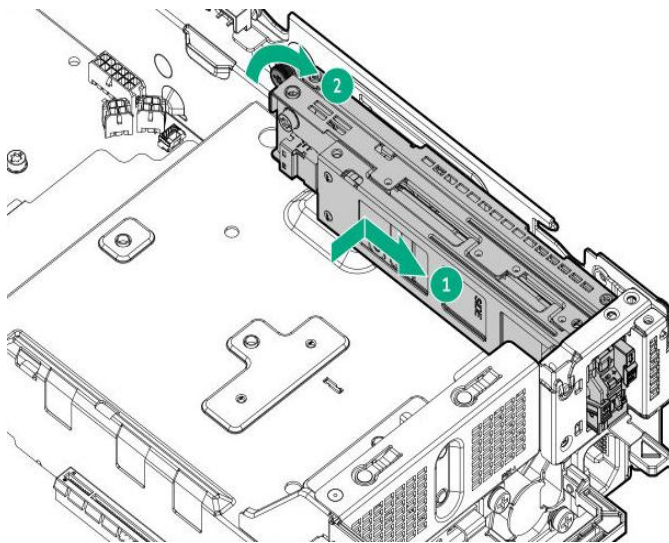


取り外したセキュリティカバーとネジは、大切に保管してください。

7. ブートデバイスにマウントブラケットを取り付けます。



8. ブートデバイスのネジ(T-15)を締め、本体に組み込みます。



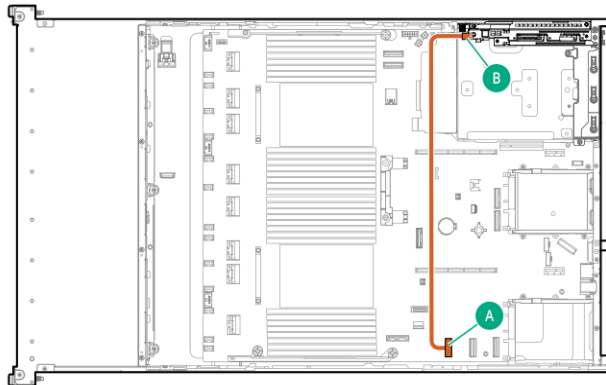
9. 信号ケーブルおよび電源ケーブルを接続します。

なお、ケーブルを接続する際には、必要に応じて、ライザーケースを取り外してください。

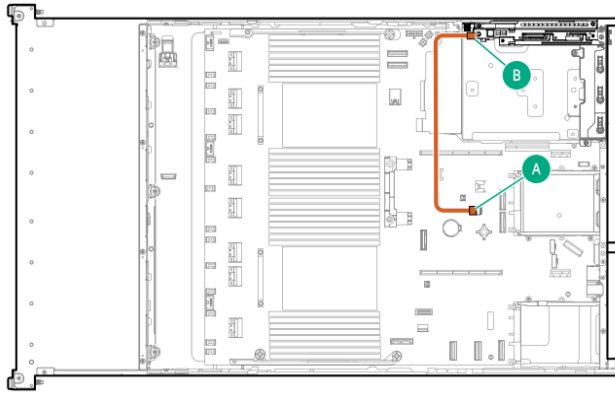
K410-511(00)/511(00)L

ケーブルの部品番号	接続元	接続先	備考
P51578-001			未使用
P51579-001	480GB OS ブート専用 SSD ボード	マザーボード – FLEX1	
P54089-001	480GB OS ブート専用 SSD ボード	マザーボード – OSDB	

- ・ 信号ケーブル接続 (P51579-001)



- ・ 電源ケーブル接続 (P54089-001)



10. 本書の「2章(1.33 トップカバーの取り付け)」を参照してトップカバーを取り付けます。



不適切な冷却や高温による装置の損傷を防止するために、すべてのドライブベイにはハードディスクドライブかダミートレイを実装してください。

11. 本書の「2章(3 設置と接続)」を参照して設置・接続を行い、電源を ON にします。

1.18.2 取り外し

取り外しは、取り付けと逆の手順で行ってください。

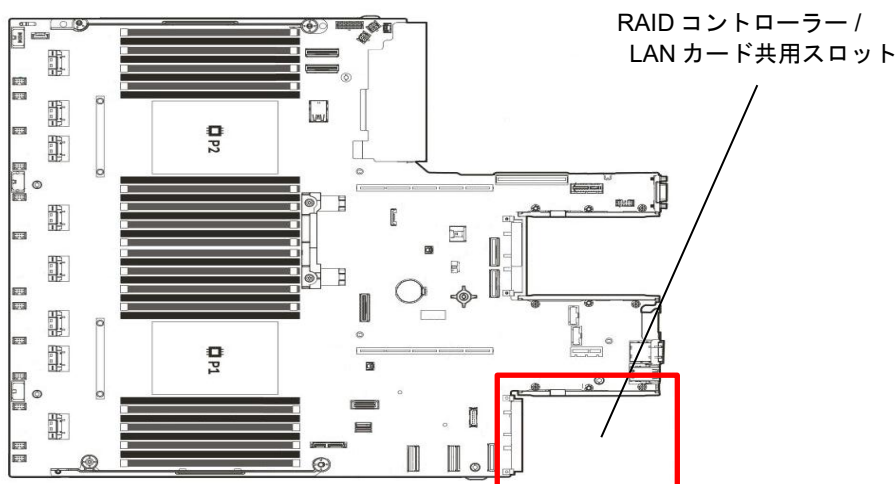
取り外して運用する場合は、取り付けられていたセキュリティカバーを取り付けてください。



内部の冷却効果を保持するため、取り外したスロットにはセキュリティカバーを取り付けてください。

1.19 RAID コントローラー NE3303-243/244/249/250 (OCP 型)

本機は、RAID コントローラー / LAN カード共用スロット (排他) となる OCP Slot 1 を用意しています。



表面が熱くなっているため、火傷をしないように、ドライブやシステムの内部部品が十分に冷めてから手を触れてください。



電子部品の損傷を防止するために、適切な静電気防止処理を行ってからシステムの設置を開始してください。正しくアースを行わないと静電気放電を引き起こす可能性があります。

RAID コントローラー一覧

N コード	NE3303-243	NE3303-244	NE3303-249	NE3303-250
入力ポート数	x8	x16	x8	x16
SlimSAS コネクタ	x1	x2	x1	x2
RAID レベル	0/1/5/6/10/50/60	0/1/5/6/10/50/60	0/1/5/6/10/50/60	0/1/5/6/10/50/60
キャッシュ	2GB	8GB	4GB	8GB
サポートプロトコル	SAS/SATA	NVMe/SAS/SATA	NVMe/SAS/SATA	NVMe/SAS/SATA

1.19.1 取り付け

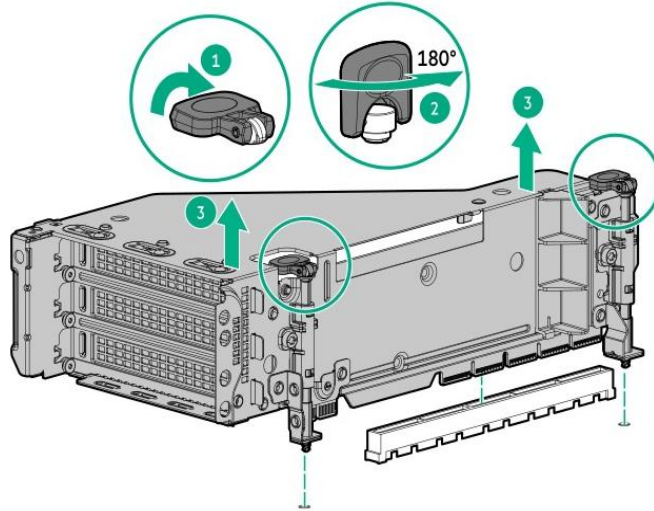
オプションを取り付ける前に以下の準備をしてください。

- オプションキットに含まれる部品
- T-10 のヘキサロビュラドライバー
- 各種ドライブケースに付属する内蔵 NVMe/SAS/STA ケーブル

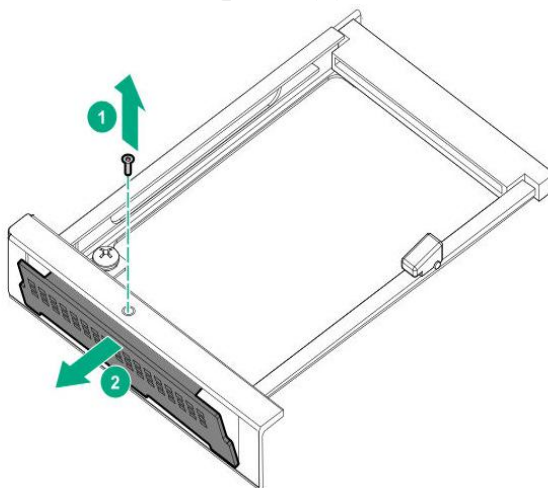
オプションを取り付けるには、以下の手順に従ってください。

- 以下の要件に従ってください。
 - フラッシュバックアップユニットは、FBWC (フラッシュバック式ライトキャッシュ) の機能を持つコントローラー (NE3303-243/244/245/246/249/250/252) に取り付けなければなりません。
 - RAID コントローラーのファームウェアが最新であることを確認してください。

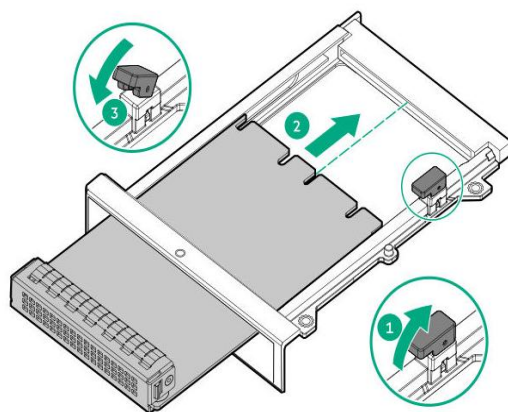
2. 装置のすべてのデータのバックアップを取ります。
3. 本書の「2章(1.2 取り付け/取り外しの概要)」の手順 1~8 を参照して準備します。
4. 1st ライザーケースの上部にある2個のネジハンドルを起し、反時計回りに 180° 回し、ライザーカードを上方向に引き上げてライザーカードを取り外し、手順 5 に進みます。



5. OCP slot 1 のリアパネルを外します。

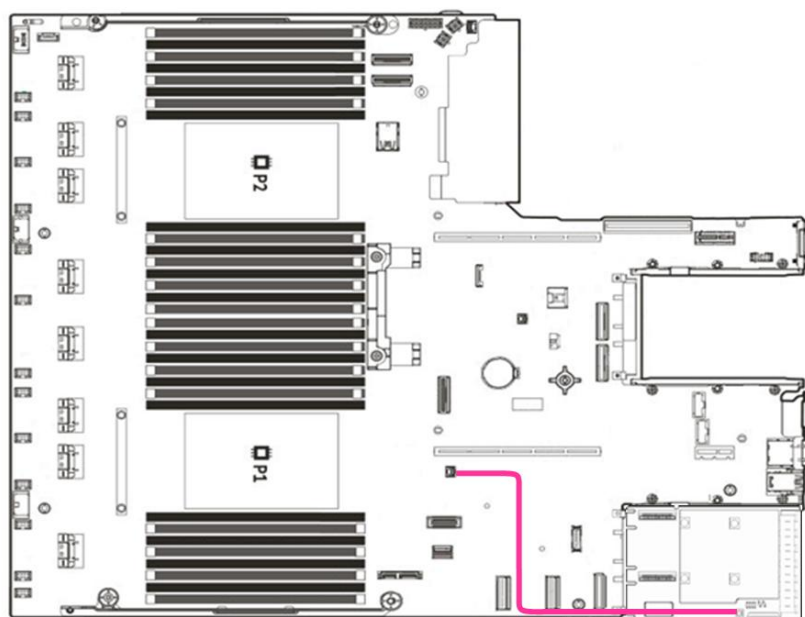


6. RAID コントローラー固定用のラッチを引き上げ、マザーボードのコネクタ部に RAID コントローラーの端子位置を合わせ、確実に差し込みます。ラッチを倒して RAID コントローラーを固定します。
(RAID コントローラーが正しく差し込めて固定されている場合は、固定用のラッチが水平になります)

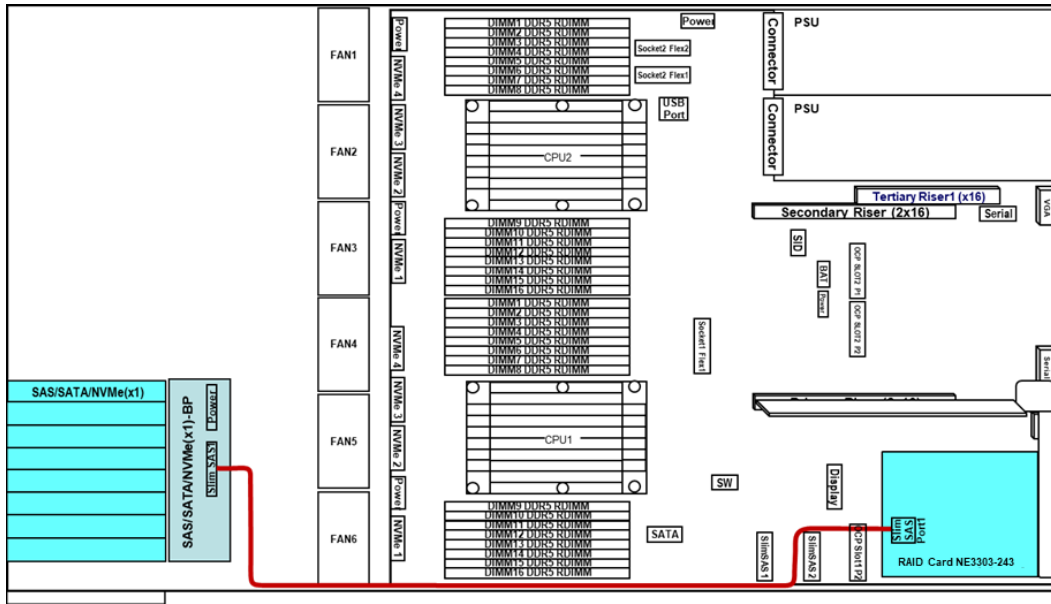


RAID コントローラーの背面のカバー(黒い樹脂カバー)がシャーシと接触し、OCP スロットに差し込みにくいことがあります。その場合には、背面カバーを手で抑えながら差し込むようにしてください。

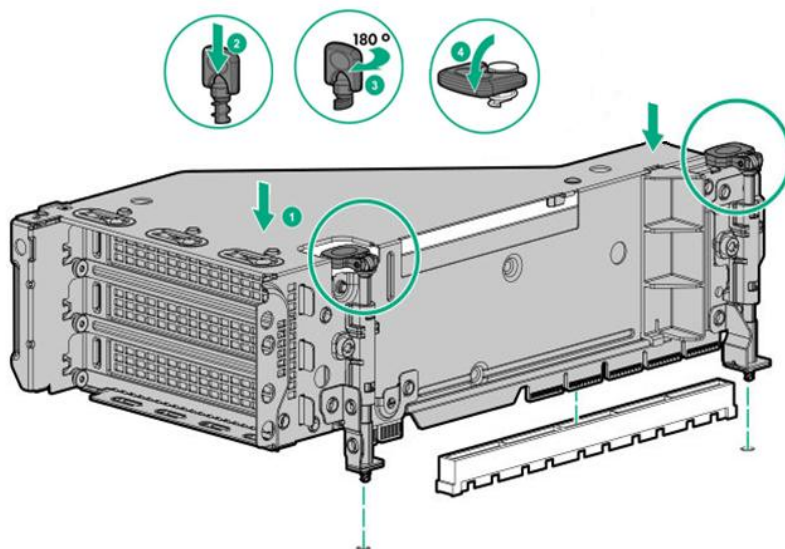
7. 付属のキャッシュバックアップ用電源ケーブルを接続します。



8. フロントディスクバックプレーン(BP)と RAID コントローラーを NVMe/SAS/SATA ケーブルで接続します。



9. 1st ライザーカードのライザーカードエッジをコネクタの位置と合わせ、上から押し込みます。ライザーケースの上部にある 2 個のネジハンドルを起し、下部に押しながら時計回りに 180°回し、ライザーカードを固定させた後、ネジハンドルを元のように倒します。



10. 本書の「2章(1.31 ファンケースの取り付け)」を参照してファンケースを取り付けます。
 11. 本書の「2章(1.32 エアダクトの取り付け)」を参照してエアダクトを取り付けます。
 12. 本書の「2章(1.33 トップカバーの取り付け)」を参照してサーバーのトップカバーを取り付けます。



チェック

不適切な冷却や高温による装置の損傷を防止するために、すべてのドライブベイにはハードディスクドライブかダミートレイを実装してください。

13. 本書の「2章(3 設置と接続)」を参照して設置・接続を行い、電源を ON にします。

1.19.2 取り外し

取り外しは、取り付けと逆の手順で行ってください。

取り外したまま運用する場合は、取り付けられていたブランクカバーを取り付けてください。



重要

内部の冷却効果を保持するため、取り外したブランクカバーを取り付けてください。

1.20 RAID コントローラー NE3303-245/246/252 (PCI カード型)

本機は、RAID コントローラー (PCI カード) をサポートしています。

性能機能については、「1.17.2 (1) PCI カード搭載スロット一覧表」を参照してください。



表面が熱くなっているため、火傷をしないように、ドライブやシステムの内部部品が十分に冷めてから手を触れてください。



電子部品の損傷を防止するために、適切な静電気防止処理を行ってからシステムの設置を開始してください。正しくアースを行わないと静電気放電を引き起こす可能性があります。

RAID コントローラー一覧

N コード	NE3303-245	NE3303-246	NE3303-252
入力ポート数	x8	X32	x16
SlimSAS コネクタ	X2	X4	x2
RAID レベル	0/1/5/6/10/50/60	0/1/5/6/10/50/60	0/1/5/6/10/50/60
キャッシュ	2GB	8GB	8GB
サポートプロトコル	SAS/SATA	NVMe/SAS/SATA	NVMe/SAS/SATA

1.20.1 取り付け

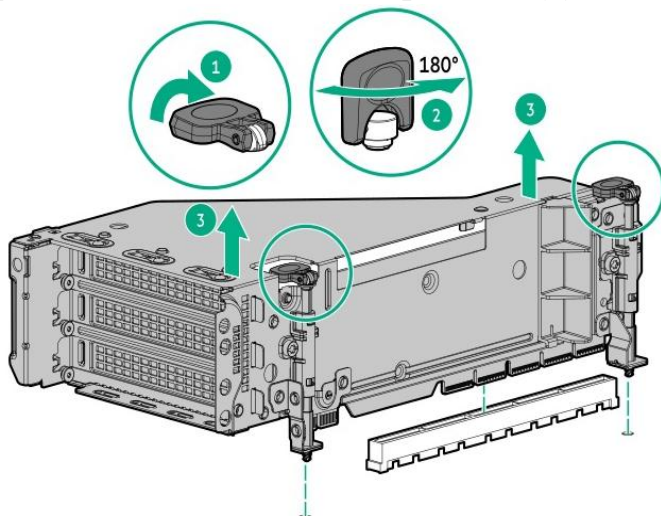
オプションを取り付ける前に以下の準備をしてください。

- オプションキットに含まれる部品
- T-10 のヘキサロビュラドライバー
- 各種ドライブケースに付属する内蔵 NVMe/SAS/STA ケーブル

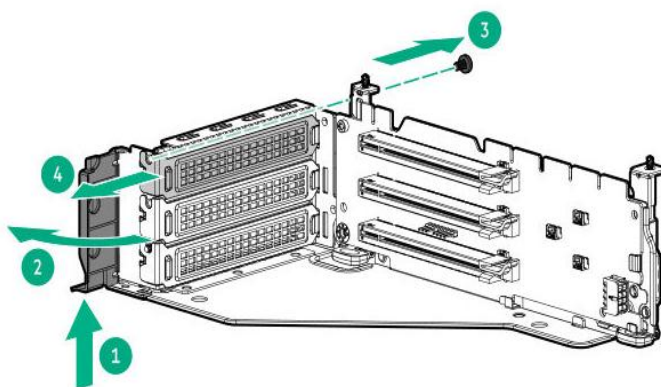
オプションを取り付けるには、以下の手順に従ってください。

- 以下の要件に従ってください。
 - フラッシュバックアップユニットは、FBWC (フラッシュバック式ライトキャッシュ) の機能を持つコントローラー (NE3303-243/244/245/246/249/250/252) に取り付けなければなりません。
 - RAID コントローラーのファームウェアが最新であることを確認してください。
- 装置のすべてのデータのバックアップを取ります。
- 本書の「2章(1.2 取り付け/取り外しの概要)」の手順 1~8 を参照して準備します。

4. 1st ライザーケージの上部にある2個のネジハンドルを起こし、反時計回りに180°回し、ライザーカードを上方向に引き上げてライザーカードを取り外します。

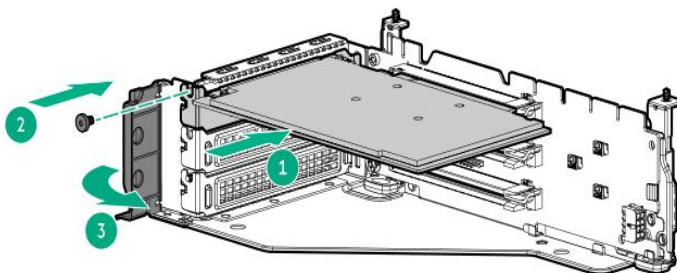


5. 取り付けるスロットのブラックカバーを取り外します。取り外し方はブラックカバーを固定している部品を①の方向に押しながら②方向に開け、スロットのブラックカバーを取り外します。



取り外したブラックカバーは、大切に保管してください。

6. ライザーカードのコネクタに PCI カード端子部分を正しく合わせ差し込み、PCI カードを固定する部品を②方向に閉じてしっかり固定します。



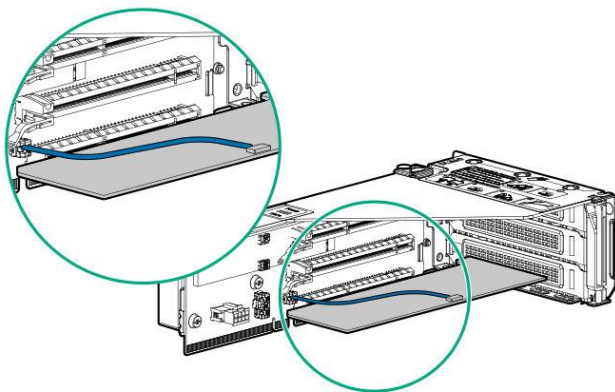
7. 付属のキャッシュバックアップ用電源ケーブルを接続します。

NE3303-245/246 付属ケーブル

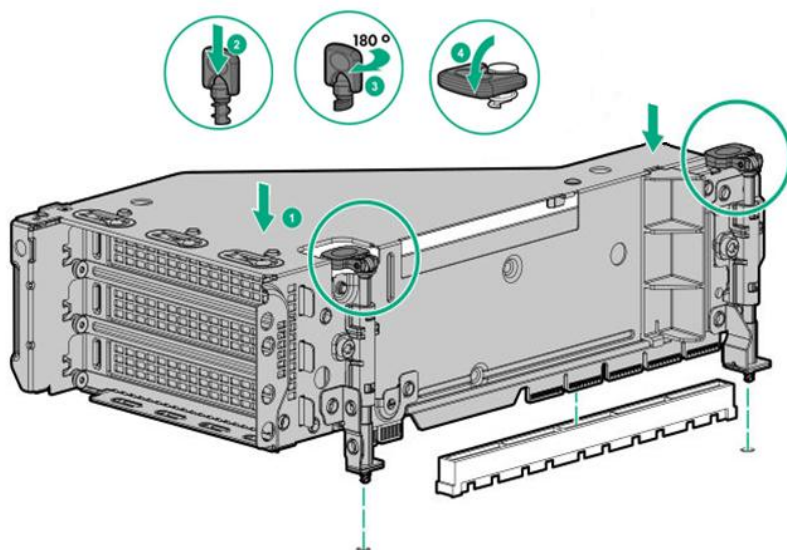
ケーブルの 部品番号	接続元	接続先	備考
87749-001	RAID コントロー ラー	RAID コントローラーを搭載 したライザーカード - VBU	・ライザーカード[VBU]コネクタはいずれ に接続しても問題ありません。 ・ 87749-001 でコネクタ間が届かない場 合、87750-001 を使用してください。
87750-001	RAID コントロー ラー	RAID コントローラーを搭載 したライザーカード - VBU	

NE3303-252 付属ケーブル

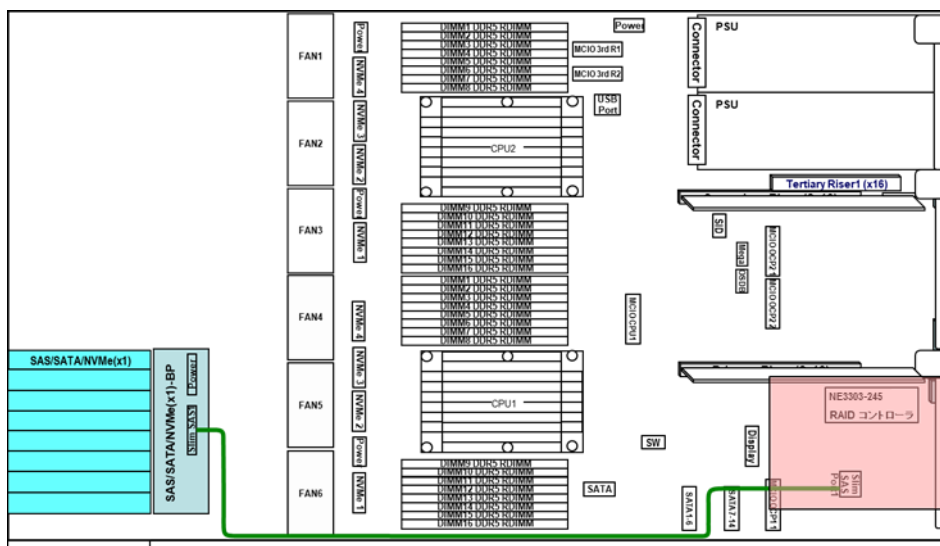
ケーブルの 部品番号	接続元	接続先	備考
-	RAID コントロー ラー	RAID コントローラーを搭載 したライザーカード - VBU	・ライザーカード[VBU]コネクタはいずれ に接続しても問題ありません。



8. ライザーカード端子部とマザーボード上のスロット部を合わせて、確実に差し込み、ケージ上部 2 個のネジハンドルを起し、下部に押しながら時計回りに 180°回し、ケージ固定後、ネジハンドルを元のよう
に倒します。



9. ディスクバックプレーンから RAID コントローラーに NVMe/SAS/SATA ケーブルで接続します。
・ (例) フロントディスクバックプレーン(BP)と RAID コントローラーを NVMe ケーブルで接続



10. 本書の「2章(1.31 ファンページの取り付け)」を参照してファンページを取り付けます。
11. 本書の「2章(1.32 エアダクトの取り付け)」を参照してエアダクトを取り付けます。
12. 本書の「2章(1.33 トップカバーの取り付け)」を参照してサーバーのトップカバーを取り付けます。



チェック

不適切な冷却や高温による装置の損傷を防止するために、すべてのドライブベイにはハードディスクドライブかダミートレイを実装してください。

13. 本書の「2章(3 設置と接続)」を参照して設置・接続を行い、電源を ON にします。

1.20.2 取り外し

取り外しは、取り付けと逆の手順で行ってください。

取り外したまま運用する場合は、取り付けられていたブランクカバーを取り付けてください。



重要

内部の冷却効果を保持するため、取り外したブランクカバーを取り付けてください。

1.21 フラッシュバックアップユニット NE3303-218/255

RAID コントローラー(NE3303-243/244/245/246/249/250/252)を実装するとき、フラッシュバックアップユニットを装備することで、Write Back 設定であっても電源断などの不意の事故によるデータ損失を回避できます。

1.21.1 取り扱い上の注意

フラッシュバックアップユニットを使用するときは、以下について注意してください。これらの注意を無視すると、データやその他の装置が破壊されるおそれがあります。

フラッシュバックアップユニットは大変デリケートな電子装置です。取り付けの前に、本機の金属フレーム部分などに触れて身体の静電気を逃がしてください。

フラッシュバックアップユニットを落としたり、ぶつかけたりしないでください。

フラッシュバックアップユニットのリサイクルと廃棄に関しては、RAID コントローラーまたはフラッシュバックアップユニットに添付のユーザーズガイドを参照してください。

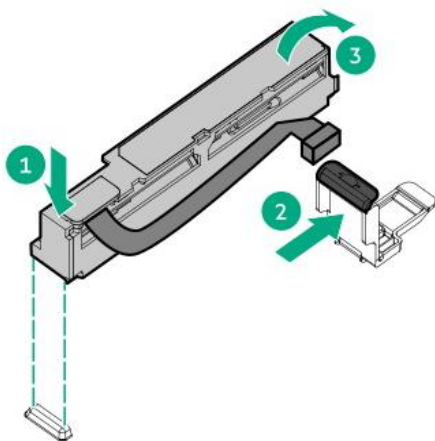
1.21.2 取り付け

オプションを取り付ける前に以下の準備をしてください。

- オプションキットに含まれる部品
- K410-513(00)/513(00)L 増設バッテリー用ケーブル

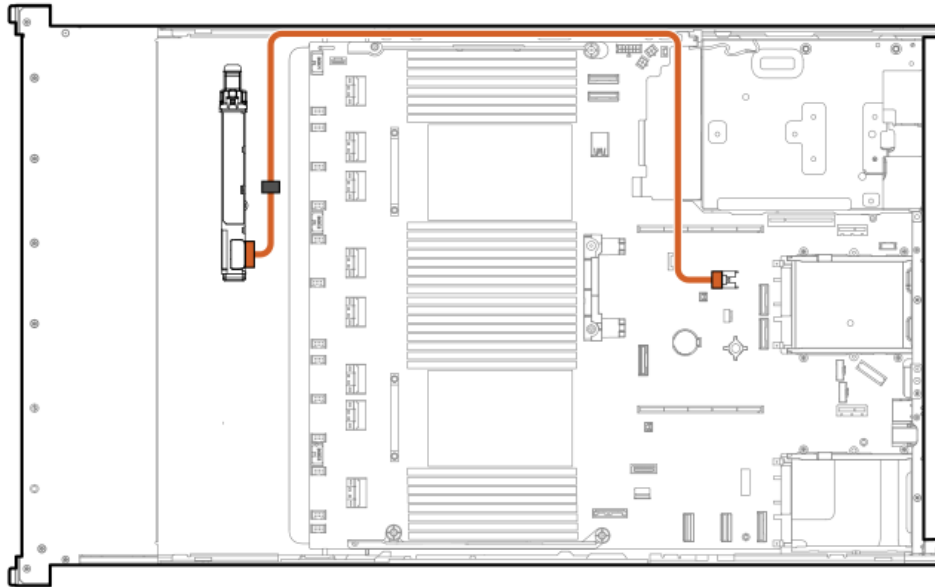
オプションを取り付けるには、以下の手順に従ってください。

1. 本書の「2章(1.2 取り付け/取り外しの概要)」の手順 1~8 を参照して準備します。
2. フラッシュバックアップユニットを取り付けます。



3. ケーブルを接続します。

K410-513(00)/513(00)L を使用し、ケーブルを延長した状態で接続します。



4. 本書の「2章(1.31 ファンケースの取り付け)」を参照してファンケースを取り付けます。
5. 本書の「2章(1.32 エアダクトの取り付け)」を参照してエアダクトを取り付けます。
6. 本書の「2章(1.33 トップカバーの取り付け)」を参照してサーバーのトップカバーを取り付けます。
7. 本書の「2章(3 設置と接続)」を参照して設置・接続を行い、電源を ON にします。

1.21.3 取り外し

取り外しは、取り付けと逆の手順で行ってください。

1.22 GPU コンピューティングカード

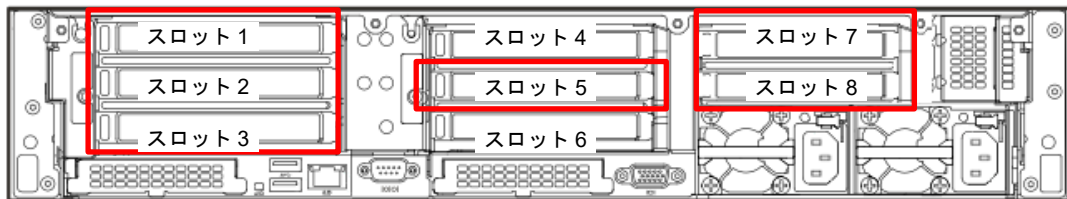
GPU コンピューティングカード(以降、GPU と呼ぶ)は、1st、2nd、3rd ライザーカードのスロットに取り付けることができます。GPU と搭載可能スロットの対応は「1.17.2 サポートしている PCI カードと搭載可能スロット」を参照してください。

【NE3305-67 の場合】

装置背面

2nd ライザー

3rd ライザー



上図において実線で囲んだスロットは GPU の搭載可能スロットを指します。

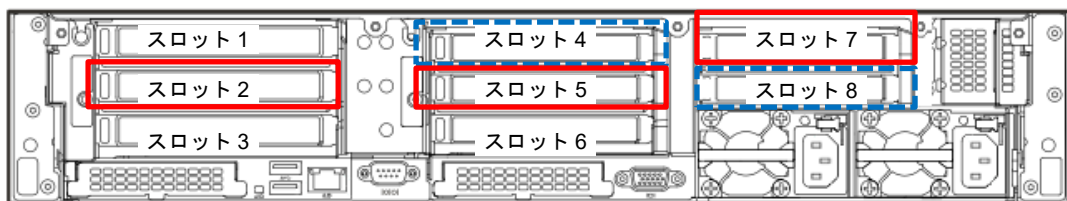
【NE3305-66/68/70 の場合】

装置背面

1st ライザー

2nd ライザー

3rd ライザー



上図において実線で囲んだスロットは GPU の搭載可能スロットを指します。

破線で囲んだスロットは実線の搭載可能スロットに GPU を搭載することで、搭載不可となるスロットを指します。



GPU コンピューティングカードの構成によっては、DIMM、物理デバイス(HDD/SSD)などの搭載台数に制限があります。制限の詳細については弊社営業担当へお問い合わせください。

本章が対象とする GPU コンピューティングカードは下記です。

- [NE3305-66] GPU コンピューティングカード(NVIDIA A16)
- [NE3305-67] GPU コンピューティングカード(NVIDIA L4)
- [NE3305-68] GPU コンピューティングカード(NVIDIA L40)
- [NE3305-70] GPU コンピューティングカード(NVIDIA L40S)

1.22.1 取り付け

オプションを取り付ける前に以下の準備をしてください。

- オプションキットに含まれる部品
- T-10 のヘキサロピュラドライバー

また、下記 GPU を搭載する場合は、対応した電源ケーブルが必要になります。

【NE3305-66】グラフィックスカード電源ケーブル(8Pin. B タイプ) (K410-477(00))

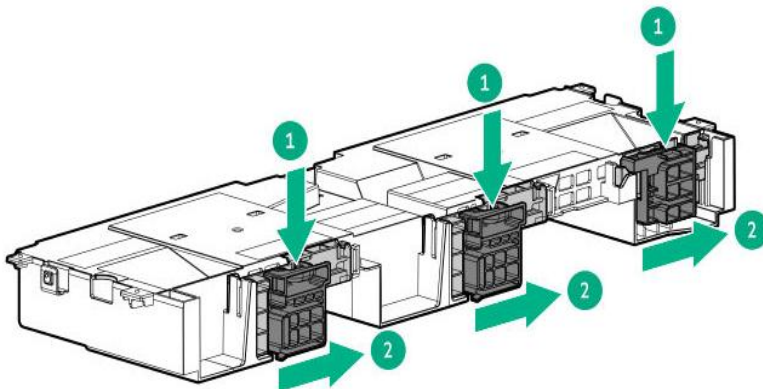
【NE3305-68/70】グラフィックスカード電源ケーブル(12+4Pin) (K410-527(00))

オプションを取り付けるには、以下の手順に従ってください。



不適切な冷却や高温による装置の損傷を防止するために、すべての PCIe スロットがスロットカバーまたは PCI カードのどちらかを取り付けられた状態でない限り、装置を動作させないでください。

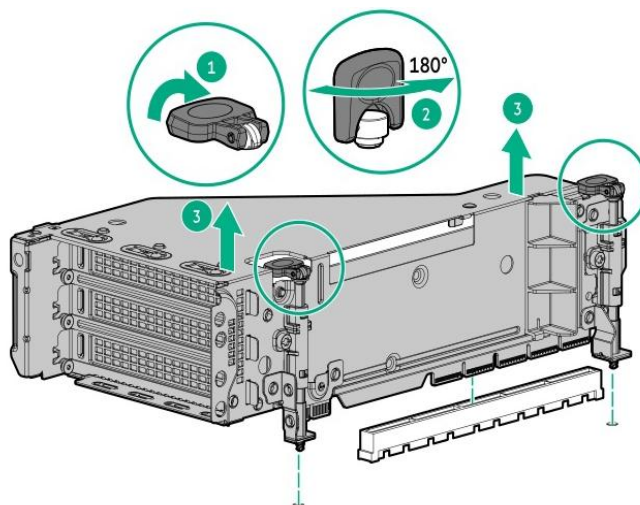
1. 本書の「2章(1.2 取り付け/取り外しの概要)」の手順 1~7 を参照して準備します。
2. エアダクトからエア分流部品を取り外します。
3. エアダクトの両側のツメを①方向に広げ、保持クリップ部品を上から②方向に押し込み取り付けます。1st、2nd、3rd 位置を図示しています。構成に合わせてクリップを取り付けてください。



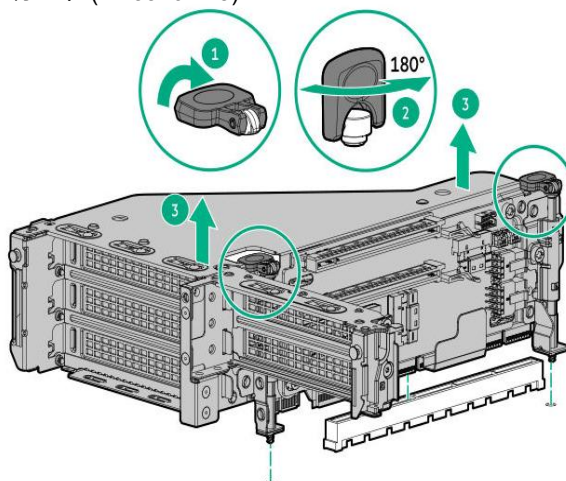
4. 高性能ヒートシンクを取り付けます。取り付け手順は本書の「2章(1.13 2U 高性能ヒートシンク NE3301-1857)」を参照してください。
5. 高性能ファンを取り付けます。取り付け手順は本書の「2章(1.11 2U 高性能ファン NE3381-209)」を参照してください。
6. エアダクトを取り付けます。取り付け手順は本書の「2章(1.32 エアダクトの取り付け)」を参照してください。

7. ライザーケージが取り付けられている場合には、ライザーケージの上部にある 2 個のネジハンドルを起こし、反時計回りに 180°回し、ライザーカードを上方向に引き上げてライザーカードを取り外します。

1st/2nd ライザーカード (NE3316-112/113)

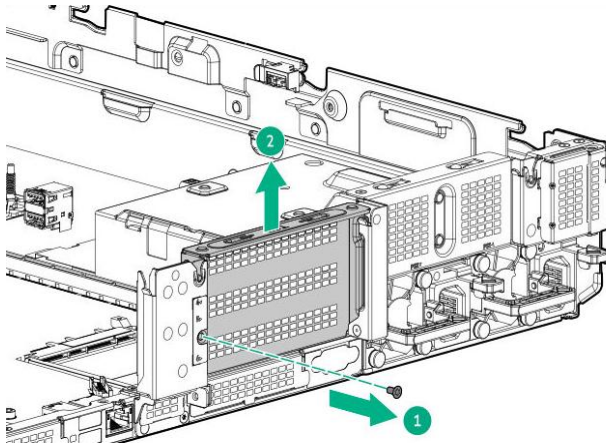


3rd ライザーカード (NE3316-115)

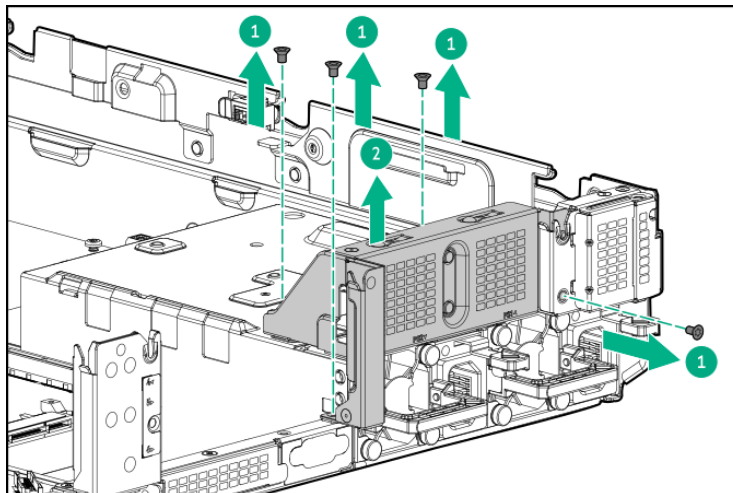


ライザーケージが取り付けられていない場合には、搭載するライザーケージに合わせて、リアblankカバーを固定しているネジを外し、blankカバーを引き上げ取り外します。

2nd/3rd ライザーへの取り付けの場合

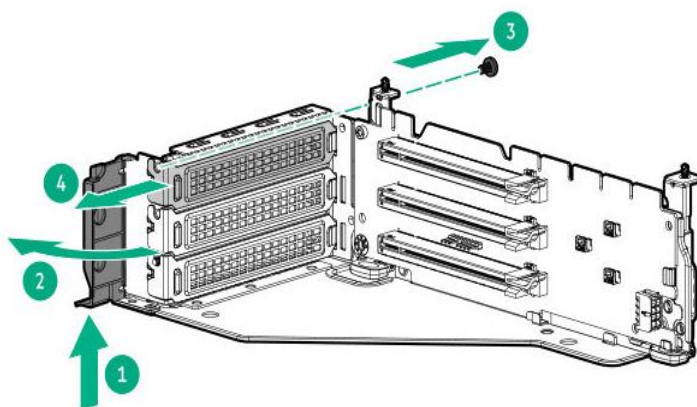


3rd ライザーへの取り付けの場合



取り外したblankカバー、ネジは、大切に保管してください。

8. 取り付けるスロットのブラックカバーを取り外します。取り外し方はブラックカバーを固定している部品を①の方向に押しながら②方向に開け、スロットのブラックカバーを取り外します。

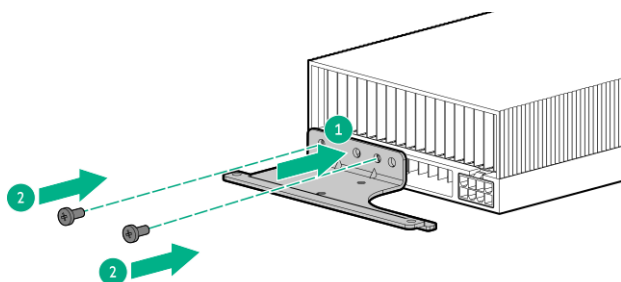


取り外したブラックカバーは、大切に保管してください。

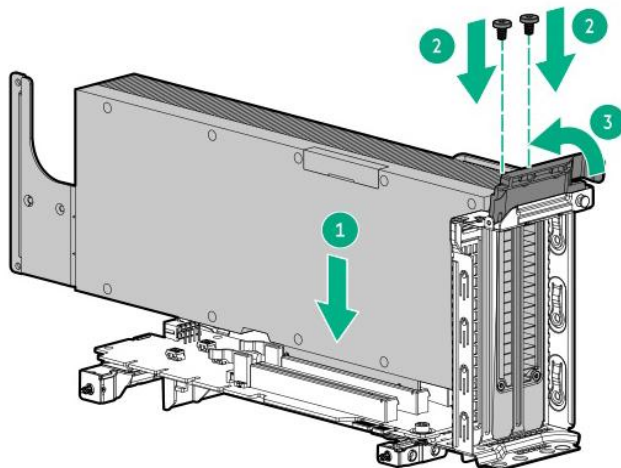
9. GPUにエクステンションブラケットを取り付けます。



NE3305-67 GPU コンピューティングカード(NVIDIA L4)には、エクステンションブラケットの取り付けは不要です。



ライザーカードのコネクタに GPU のボード端子部分を正しく合わせ差し込み、GPU をネジで固定し、部品を③方向に閉じます。



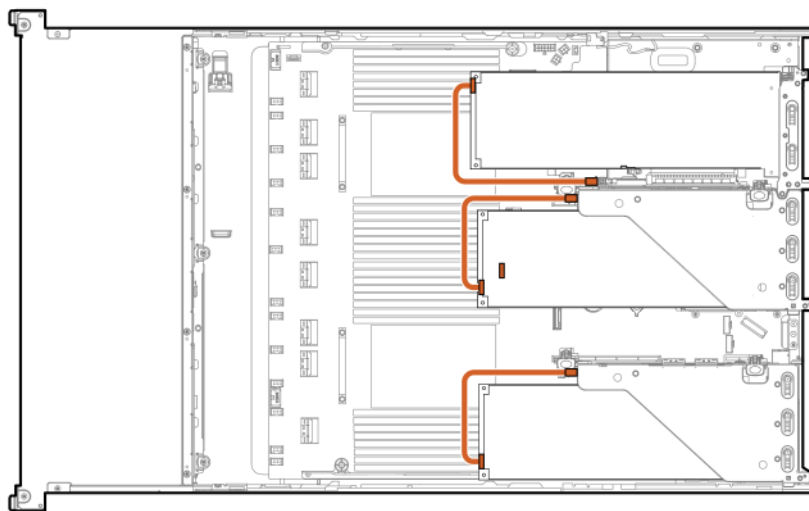
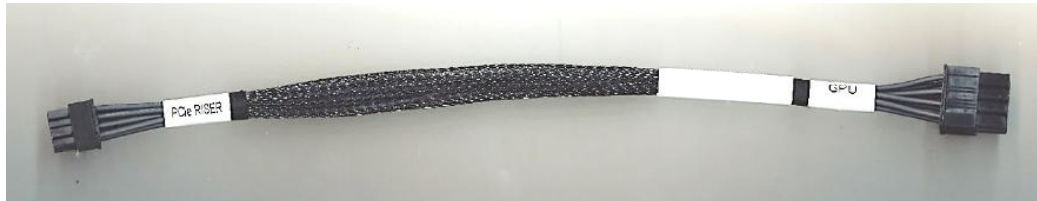
10. グラフィックスカード電源ケーブルを GPU とライザーカード上の電源ケーブルコネクタに接続します。搭載する GPU によって電源ケーブルの接続方法が異なります。接続方法は下図を参照してください。

【NE3305-67】

電源ケーブルの接続は不要です。

【NE3305-66】

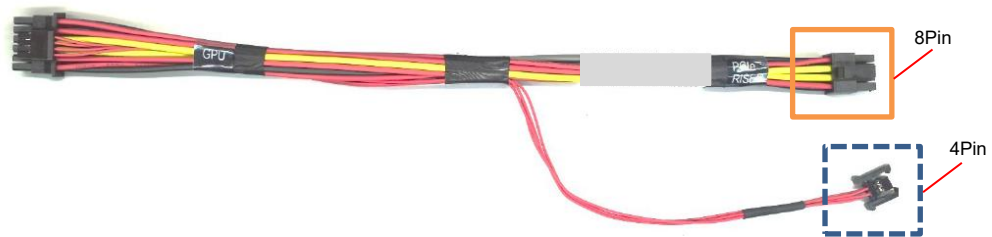
使用する電源ケーブル：グラフィックスカード電源ケーブル (8Pin, B タイプ) (K410-477(00))



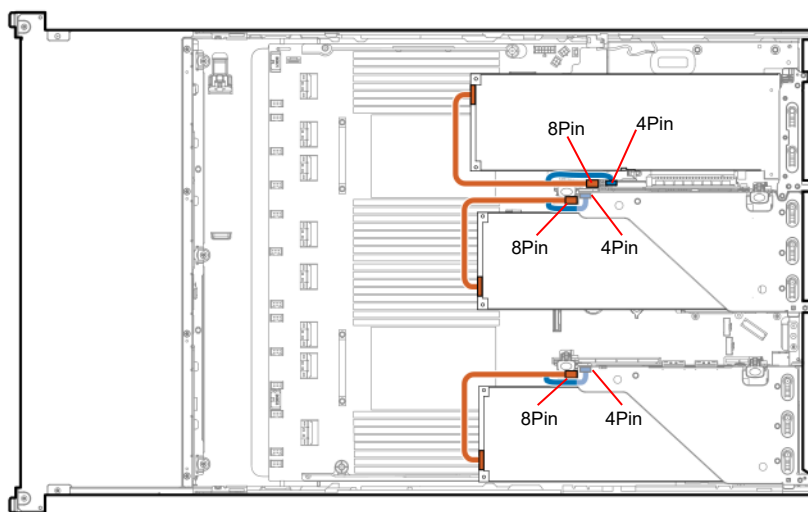
ケーブル型番	接続元	コネクタの形状	接続先
K410-477(00)	GPU 上の 電源コネクタ	8Pin (B タイプ)	ライザーカード上の [GPU PWR CONN]

【NE3305-68/70】

使用する電源ケーブル：グラフィックスカード電源ケーブル(12+4Pin) (K410-527(00))

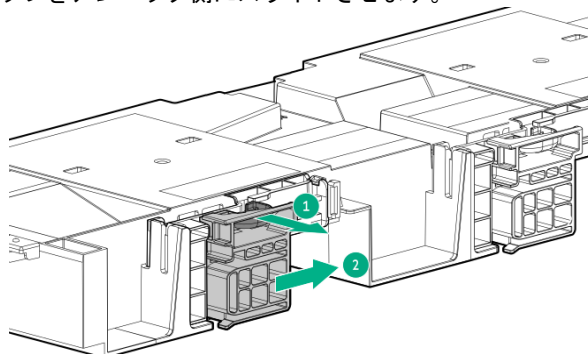


※上図において実線で囲ったコネクタがグラフィックスカード電源コネクタ (8Pin)、
破線で囲ったコネクタがサイドバンド用コネクタ (4Pin)です。



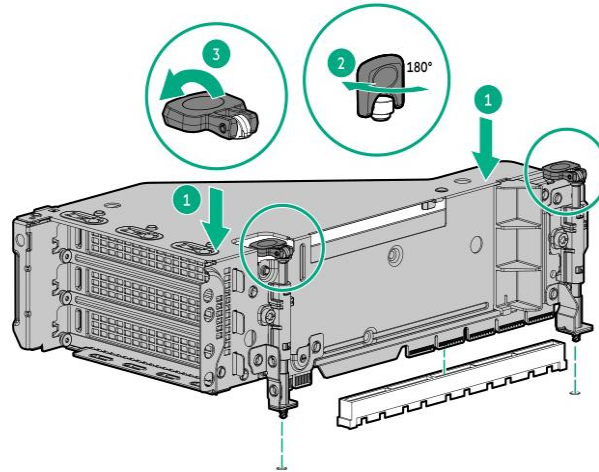
ケーブル型番	接続元	コネクタの形状	接続先
K410-527(00)	GPU 上の 電源コネクタ	8Pin (グラフィックスカード電源コネクタ)	ライザーカード上の [GPU PWR CONN]
		4Pin (サイドバンド用コネクタ)	ライザーカード上の [GPU SB]

11. 保持クリップをアンロック側にスライドさせます。

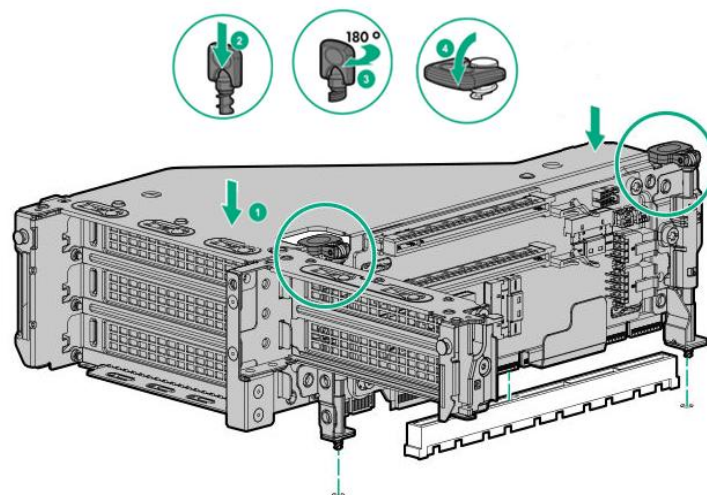


12. ライザーカードの端子部分とマザーボード上のスロット部分を合わせて、確実に差し込み、GPU 搭載ライザーカードを取り付けます。次にライザーケージの上部にある 2 個のネジハンドルを起こし、下部に押しながら時計回りに 180° 回し、ケージ固定し、ネジハンドルを元のように倒します。

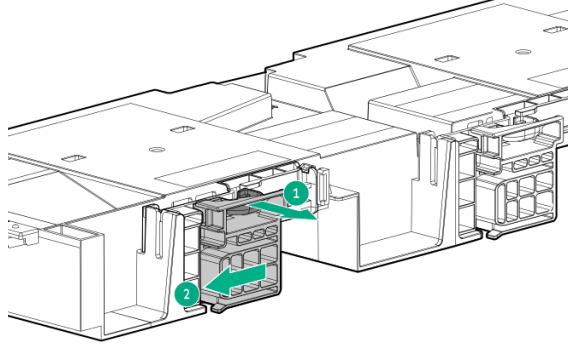
1st/2nd ライザーカード (NE3316-112/113)



3rd ライザーカード (NE3316-115)



13. 保持クリップをロック側にスライドさせます。



14. 本書の「2章(1.33 トップカバーの取り付け)」を参照してサーバーのトップカバーを取り付けます。



チェック

不適切な冷却や高温による装置の損傷を防止するために、すべてのドライブベイにはハードディスクドライブかダミートレイを実装してください。

15. 本書の「2章(3 設置と接続)」を参照して設置・接続を行い、電源を ON にします。

1.22.2 取り外し

取り外しは、取り付けと逆の手順で行ってください。

取り外したまま運用する場合は、取り付けられていたブランクカバーを取り付けてください。

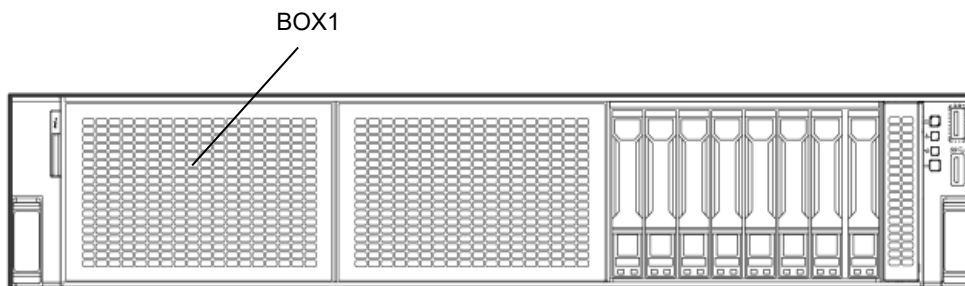


重要

内部の冷却効果を保持するため、取り外したブランクカバーを取り付けてください。

1.23 2U 内蔵 DVD ドライブ増設キット NE3354-181

8x 2.5 型ドライブモデルでは、BOX1 にユニバーサルメディアベイを取り付け、その中にオプションの 2x SAS/SATA ドライブと光ディスクドライブを取り付けることができます。



1.23.1 取り付け



チェック

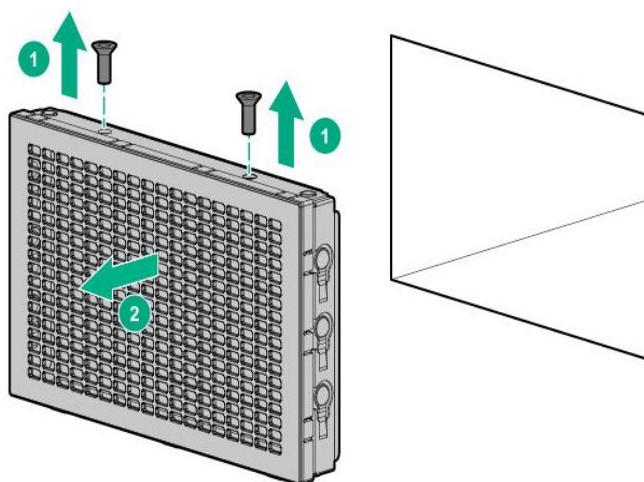
電子部品の損傷を防止するために、適切な静電気防止処理を行ってからシステムの設置を開始してください。正しくアースを行わないと静電気放電を引き起こす可能性があります。

オプションを取り付ける前に以下の準備をしてください。

- オプションキットに含まれる部品
- T-10/T-15 のヘキサロビュラドライバー
- NE3351-137 内蔵 DVD-ROM ドライブ

オプションを取り付けるには、以下の手順に従ってください。

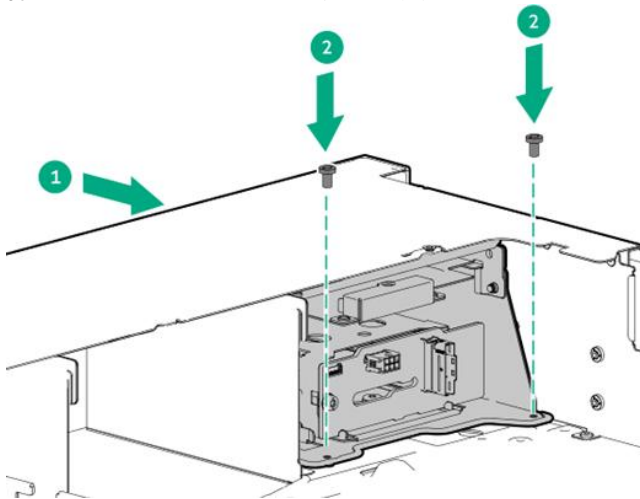
1. サーバーのすべてのデータのバックアップを取ります。
2. 本書の「2章(1.2 取り付け/取り外しの概要)」の手順 1~8 を参照して準備します。
3. BOX1 のベイブランクカバーのネジ (2 個:T-10) を取り外し、カバーを前方に引出して取り外します。



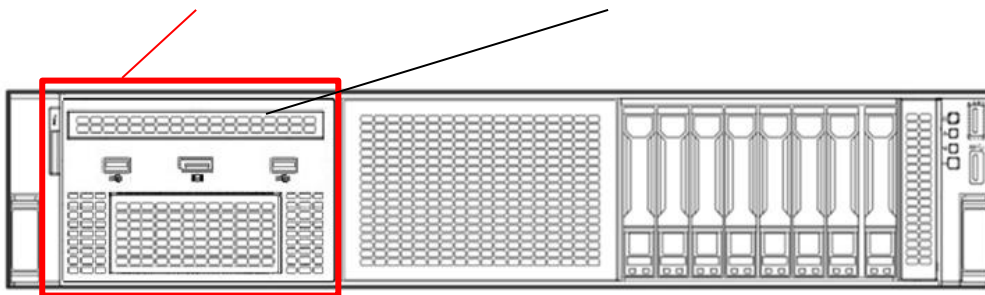
チェック

取り外したブランクカバーとネジは、大切に保管してください。

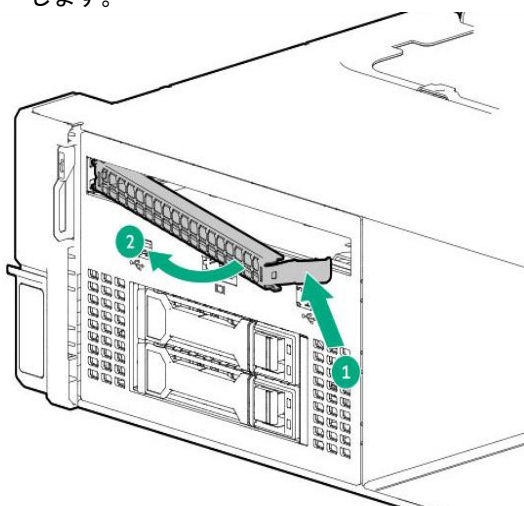
4. 前方からユニバーサルメディアベイのケーブル類を挿入し、それからユニバーサルメディアベイ本体を挿入しネジ（2個:T-15）で固定します。



5. オプションの光ディスクドライブを取り付ける場合、光ディスクドライブblankカバーを取り外します。 ユニバーサルメディアベイ 光ディスクドライブblankカバー

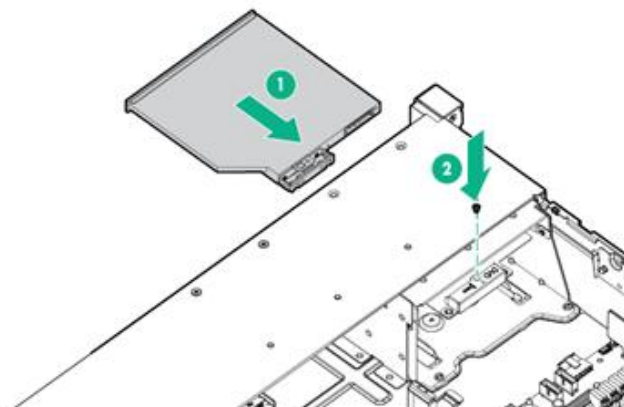


6. 光ディスクドライブblankカバーは、右側をモジュールの内側から外側に押し出すか、引き出して取り外します。



取り外したblankカバーは、大切に保管してください。

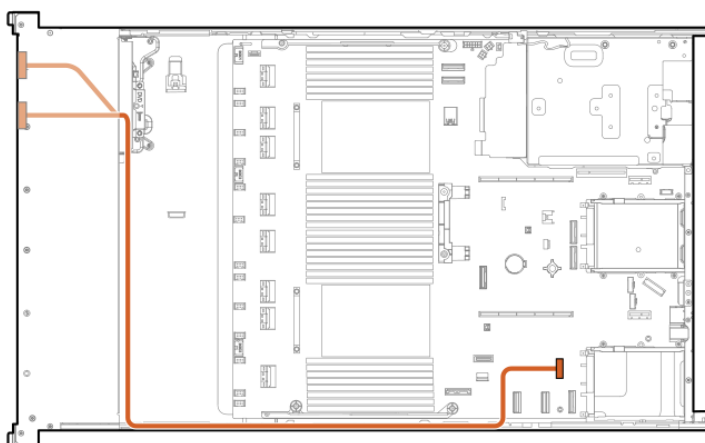
7. 前方から光ディスクドライブをユニバーサルメディアベイに挿入しネジ（1個:T-10）で固定します。



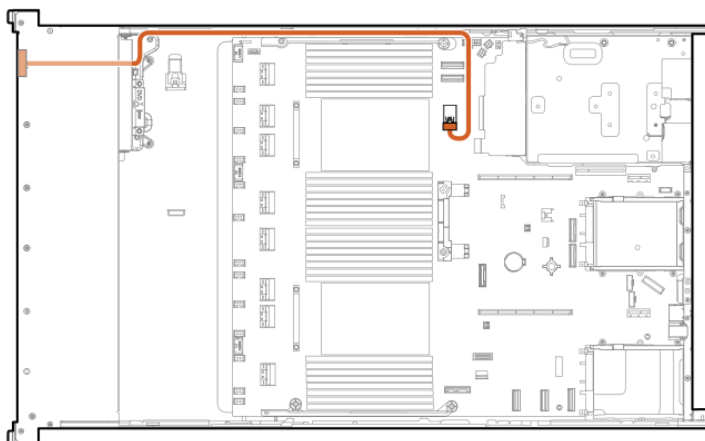
8. ケーブルを接続します。

- ・ マザーボードの [FRONT DISPLAY/USB]コネクタにユニバーサルドライブベイ用ケーブル(P14314-001)を接続します。

マザーボードへケーブルを接続する際、1st ライザーケースの取り外しが必要になります。本書の「1.15.2 1st ライザーカードの取り付け (NE3316-112)」、および「1.15.5 取り外し」を参照して、1st ライザーカードの取り外し、取り付けを行ってください。



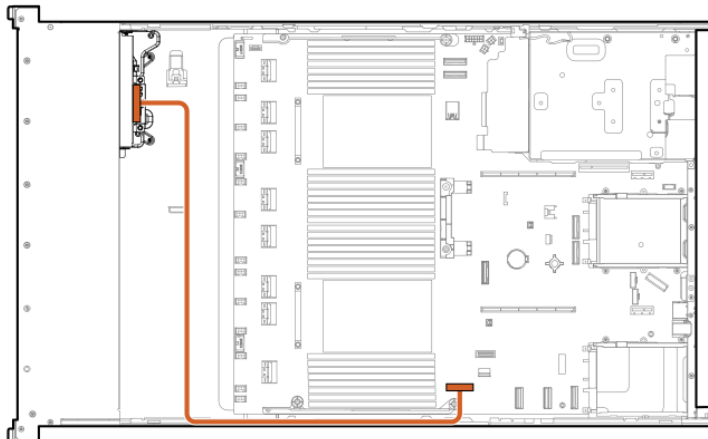
- ・ マザーボードの [USB3.0/USB2.0] コネクタの下段に USB ケーブル(P50731-001)を接続します。



- ・オプションの光ディスクドライブケーブルをマザーボードの SATA ポート コネクタに接続します。

NE3351-137 付属ケーブル

ケーブルの部品番号	接続元	接続先	備考
756914-001	光ディスクドライブ	マザーボード - SATA PORT	
874394-001			未使用
880451-001			未使用



9. 本書の「2章(1.31 ファンケージの取り付け)」を参照してファンケージを取り付けます。
10. 本書の「2章(1.32 エアダクトの取り付け)」を参照してエアダクトを取り付けます。
11. 本書の「2章(1.33 トップカバーの取り付け)」を参照してサーバーのトップカバーを取り付けます。



不適切な冷却や高温による装置の損傷を防止するために、すべてのドライブベイにはハードディスクドライブかダミートレイを実装してください。

12. 本書の「2章(3 設置と接続)」を参照して設置・接続を行い、電源を ON にします。

1.23.2 取り外し

取り外しは、取り付けと逆の手順で行ってください。

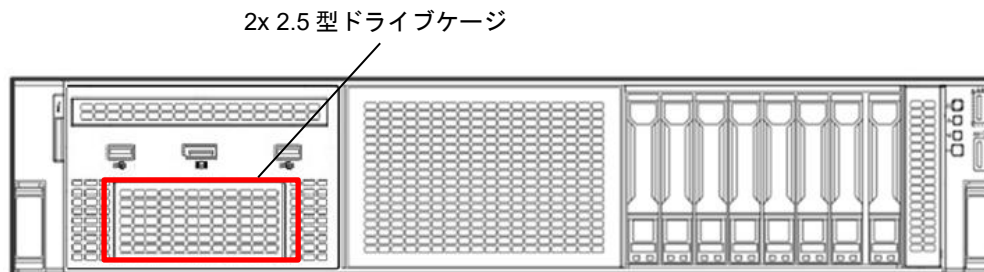
取り外したまま運用する場合は、取り付けられていたブランクカバーを取り付けてください。



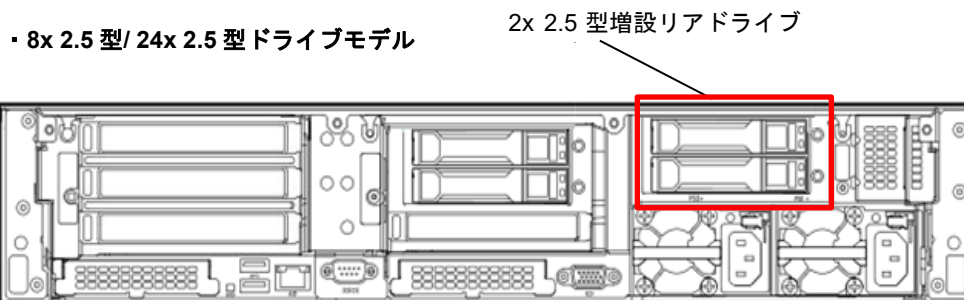
内部の冷却効果を保持するため、取り外したブランクカバーを取り付けてください。

1.24 2x 2.5 型ドライブケース((U.3 NVMe x4/SAS/SATA) NE3354-175

8x 2.5 型ドライブモデルのユニバーサルメディアベイにオプションの 2x 2.5 型ドライブケース(U.3 NVMe x4/SAS/SATA) を取り付けることができます。



また、8x 2.5 型/ 24x 2.5 型ドライブモデルの BOX6 に増設リアドライブケースとして 2x 2.5 型ドライブケース (U.3 NVMe x4/SAS/SATA) を取り付けることができます。



1.24.1 取り付け



チェック

電子部品の損傷を防止するために、適切な静電気防止処理を行ってからシステムの設置を開始してください。正しくアースを行わないと静電気放電を引き起こす可能性があります。

オプションを取り付ける前に以下の準備をしてください。

- オプションキットに含まれる部品
- T-10/T-15 のヘキサロビュラドライバー



ヘキサロビュラドライバーは軸が長く、先端部が磁化されたものをご用意いただくと取り付け作業がスムーズに行えます。

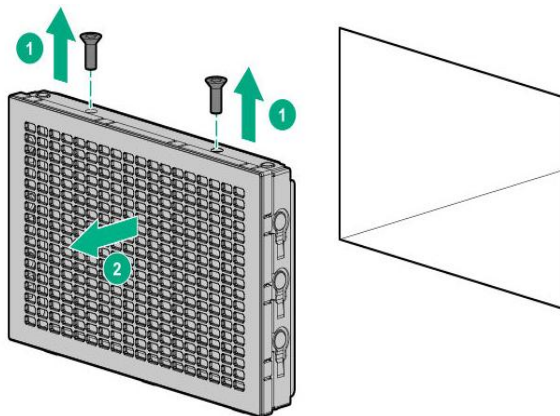
オプションを取り付けるには、以下の手順に従ってください。

1. サーバーのすべてのデータのバックアップを取ります。
2. 本書の「2章(11.2 取り付け/取り外しの概要)」の手順 1~8 を参照して準備します。

ユニバーサルメディアベイに実装する場合には手順 3 へ、BOX6 に実装する場合には手順 10 へ進んでください。

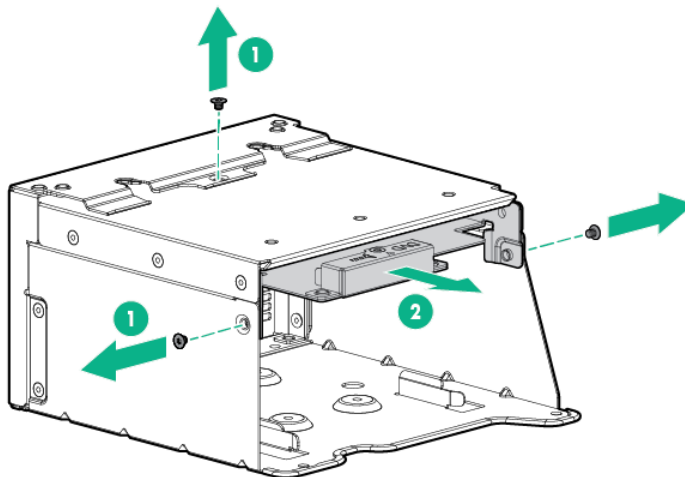
・ユニバーサルメディアベイ実装時

- ユニバーサルメディアベイが取り付けられている場合には、本書の「2章(1.23 2U 内蔵 DVD ドライブ増設キット NE3354-181)」を参照にユニバーサルメディアベイを取り外してください。ユニバーサルメディアベイが取り付けられていない場合には、ベイブランクカバーのネジ (2 個:T-10) を取り外し、カバーを前方に引出して取り外します。

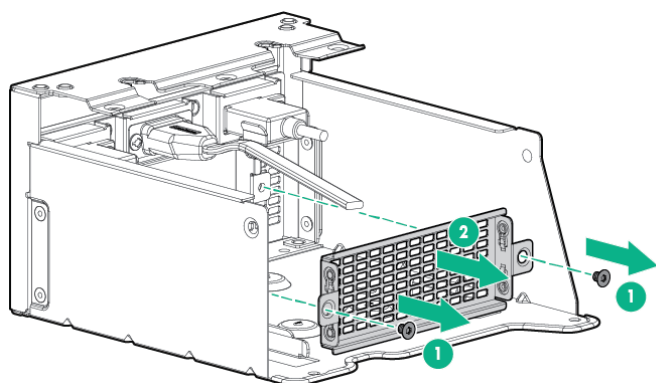


取り外したブランクカバーとネジは、大切に保管してください。

- 光ディスクドライブトレイを固定しているネジ (3 個:T-10) を外し、ユニバーサルメディアベイの後ろから引出しトレイを取り外します。

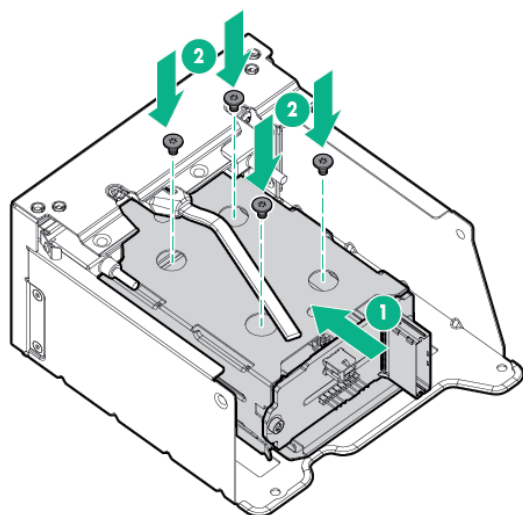


- ユニバーサルメディアベイの 2x 2.5 型ドライブのドライブベイブランクカバーを固定しているネジ (2 個:T-10) を外し、ブランクカバーを取り外します。

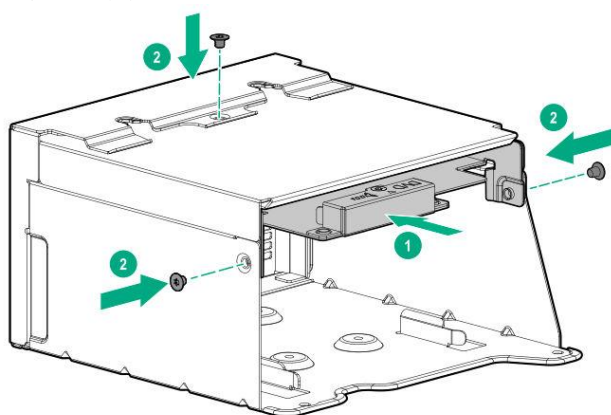


取り外したブランクカバーとネジは、大切に保管してください。

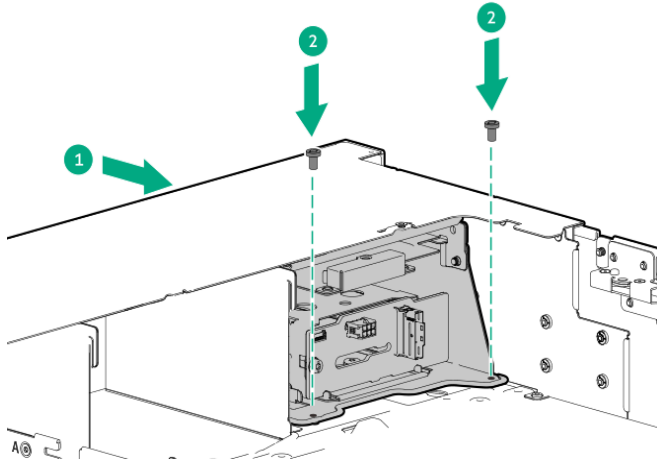
6. 2x 2.5 型ドライブモデルのドライブベイをユニバーサルメディアベイに取り付け、ネジ（4 個:T-10）で固定します。



7. 光ディスクドライブトレイをユニバーサルメディアベイの後ろから挿入し取り付け、ネジ（3 個:T-10）で固定します。



8. ユニバーサルメディアベイをシャーシに前面から戻し、ネジ（2個:T-15）で固定します。

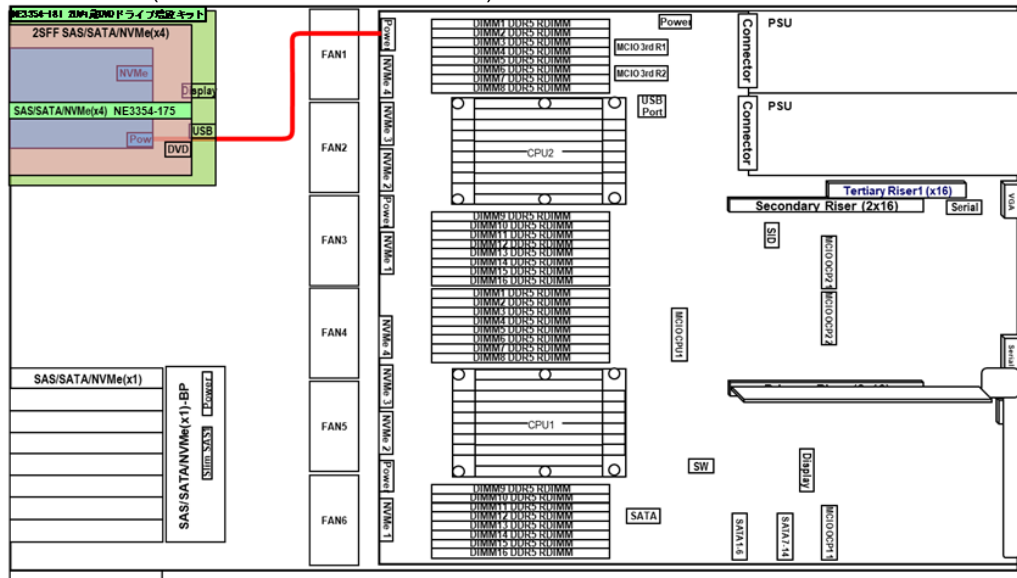


9. 2x2.5型ドライブのドライブベイの電源ケーブルとデータケーブルは付属のケーブルを使用して接続します。ケーブルの配線については下図を参照してください。

NE3354-175 付属ケーブル

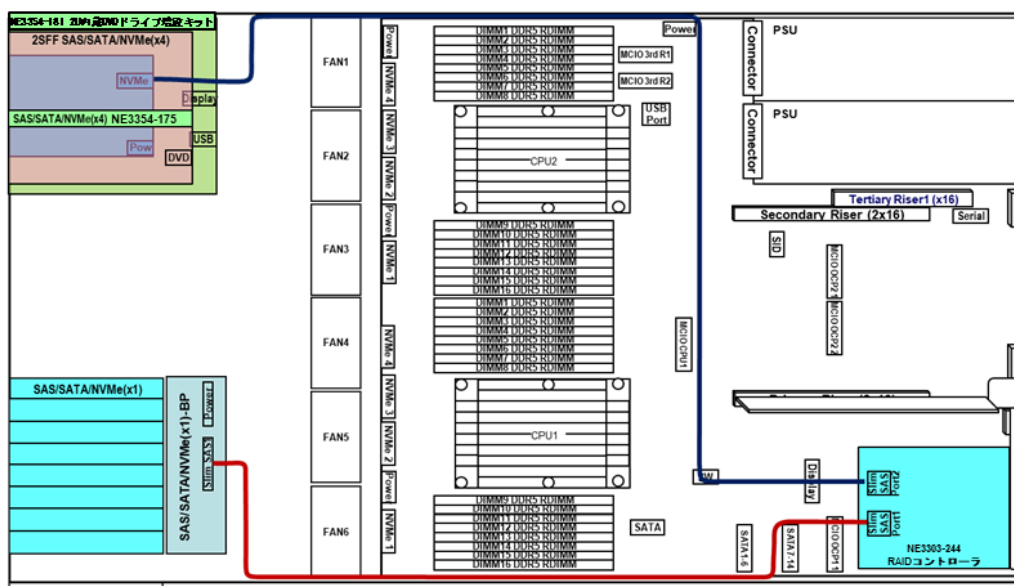
ケーブルの部品番号	接続元	接続先	備考
P22903-001			未使用
P22905-001	ドライブベイ - PORT1	RAID カード(PCI) - PORT1-4	
P51545-001	ドライブベイ - PORT1	RAID カード(OCP)	
P51554-001			未使用
P51556-001			未使用
P51557-001			未使用
P51575-001			未使用
869825-001	ドライブベイ	マザーボード - BP BOX1 PWR	

- ① 電源ケーブル(ケーブル部品番号:869825-001)



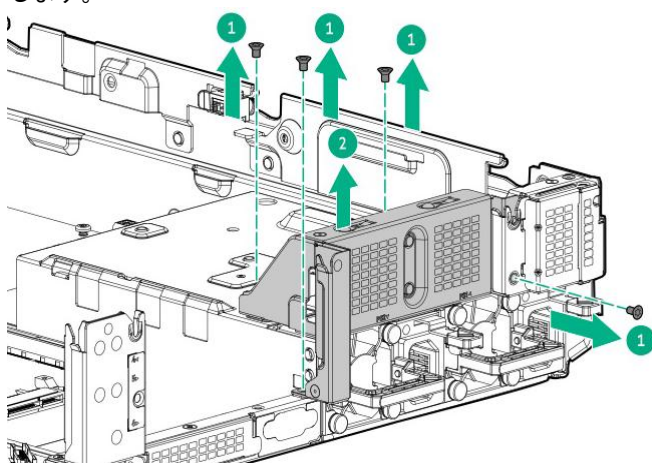
- ② データケーブル

(例) NE3303-244 RAID コントローラ(SR, 8GB, Tri-mode, 16 レーン, OCP)へ接続
(ケーブル部品番号:P51545-001)



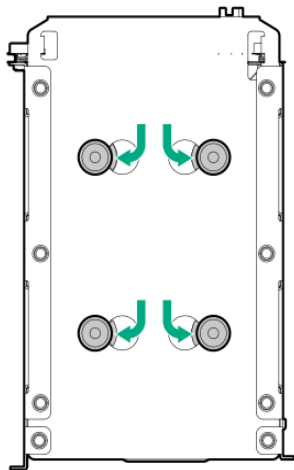
・BOX6 実装時

10. 2nd ライザーカードblankカバー、もしくは 2nd ライザーカードを実装している場合は、これを取り外します。
11. 3rd ライザーカードblankカバーのネジ（4 個）を取り外し、カバー部分のみを上方に引出して取り外します。

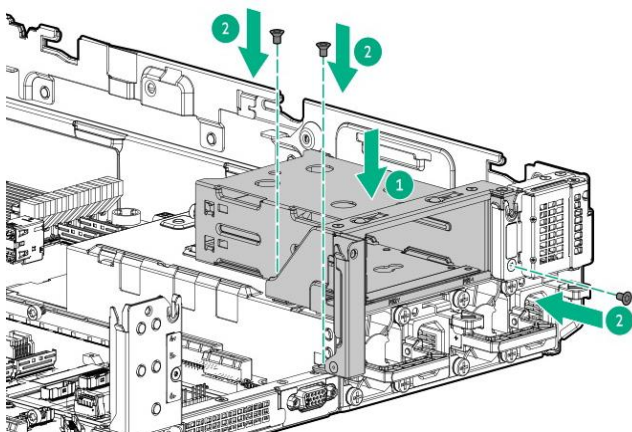


取り外したblankカバーとネジは、大切に保管してください。

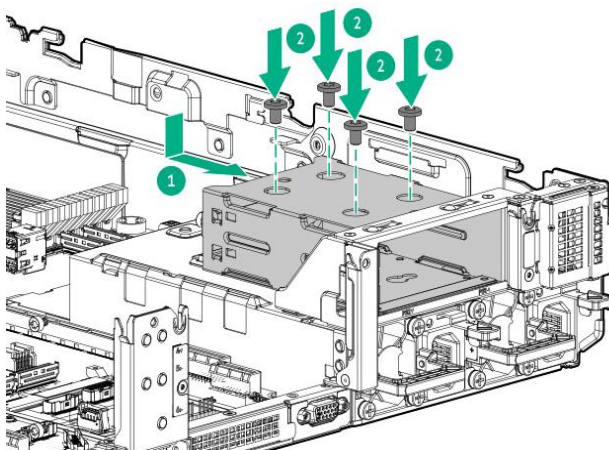
12. 2x 2.5 型ドライブのドライブベイにグロメットを取り付けます。



13. カバー部分のみを取り外した 3rd ライザーカードブランクカバーを取り付け、ネジ(3 個:T-10)で固定します。ネジは NE3354-175 に付属するネジをご使用ください。



14. 2x 2.5 型ドライブのドライブベイを 3rd ライザーカードブランクカバーに取り付け、ネジ (4 個:T-10) で固定します

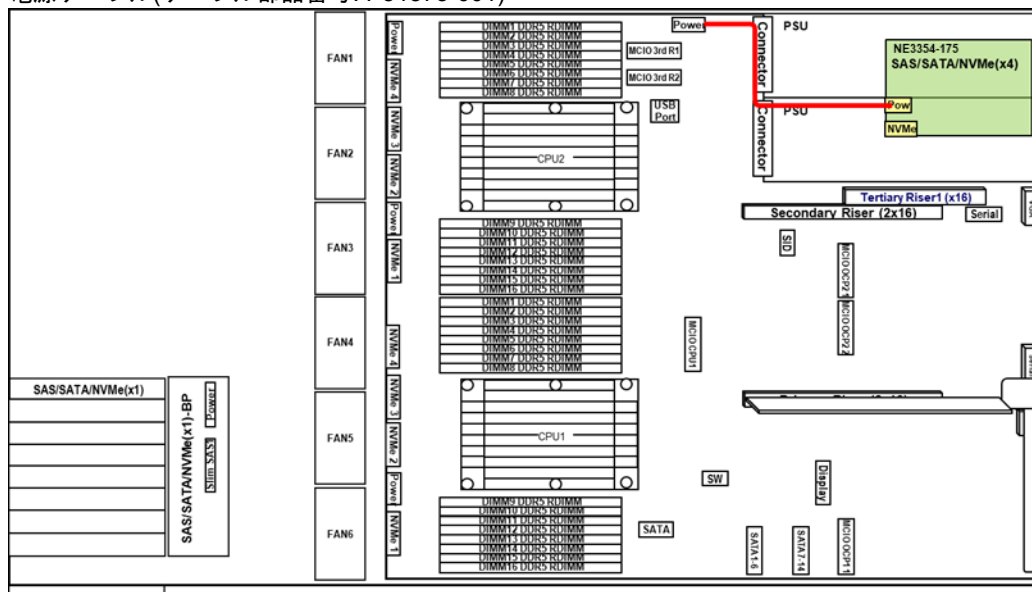


15. 2x2.5型ドライブのドライブベイの電源ケーブルとデータケーブルは付属のケーブルを使用して接続します。ケーブルの配線については下図を参照してください。

NE3354-175 付属ケーブル

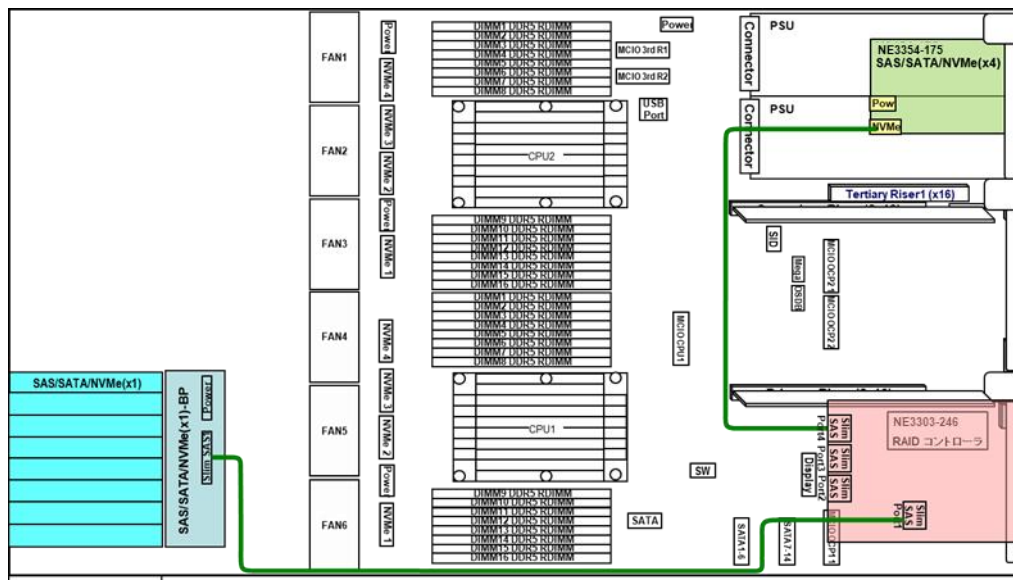
ケーブルの部品番号	接続元	接続先	備考
P22903-001	ドライブベイ - PORT1	RAID カード(PCI) - PORT1-4	
P22905-001			未使用
P51545-001	ドライブベイ - PORT1	RAID カード(OC)	
P51554-001			未使用
P51556-001			未使用
P51557-001			未使用
P51575-001	ドライブベイ (ケーブルコネクタ名:2SFF BOX6)	マザーボード - BP POWER	
	-		未接続
	-		未接続
	-		未接続
869825-001			未使用

- ① 電源ケーブル(ケーブル部品番号: P51575-001)



- ② データケーブル

(例) NE3303-246 RAID コントローラ(SR, 8GB, Tri-mode, 32 レーン, PCI)へ接続
(ケーブル部品番号: P22903-001)



1. 本書の「2章(1.31 ファンページの取り付け)」を参照してファンページを取り付けます。
2. 本書の「2章(1.32 エアダクトの取り付け)」を参照してエアダクトを取り付けます。
3. 本書の「2章(1.33 トップカバーの取り付け)」を参照してサーバーのトップカバーを取り付けます。



チェック

不適切な冷却や高温による装置の損傷を防止するために、すべてのドライブベイにはハードディスクドライブかダミートレイを実装してください。

4. 本書の「2章(3 設置と接続)」を参照して設置・接続を行い、電源を ON にします。

1.24.2 取り外し

取り外しは、取り付けと逆の手順で行ってください。取り外したまま運用する場合は、取り付けられていたブランクカバーを取り付けてください。

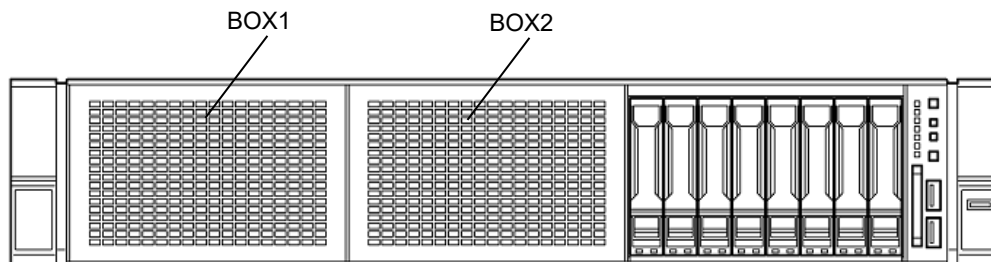


重要

内部の冷却効果を保持するため、取り外したブランクカバーを取り付けてください。

1.25 8x 2.5 型ドライブケース (U.3 NVMe x4/SAS/SATA) NE3354-173

8x 2.5 型ドライブモデルでは、BOX2 にオプションの 8x 2.5 型ドライブケース(U.3 NVMe x4/SAS/SATA) を最大 1 個取り付けることができます。



1.25.1 取り付け



チェック

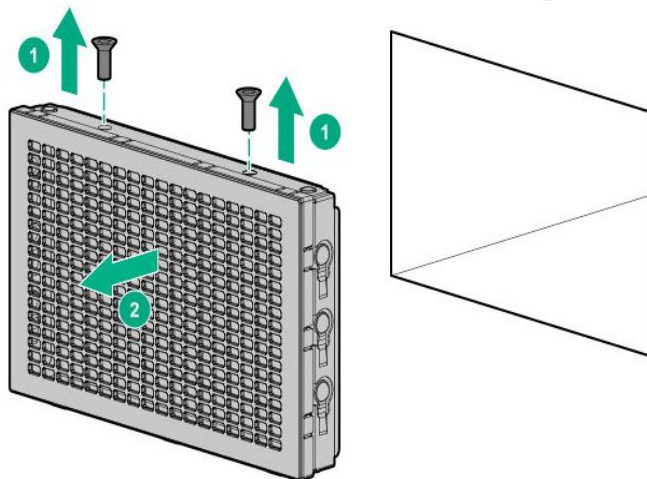
電子部品の損傷を防止するために、適切な静電気防止処理を行ってからシステムの設置を開始してください。正しくアースを行わないと静電気放電を引き起こす可能性があります。

オプションを取り付ける前に以下の準備をしてください。

- オプションキットに含まれる部品
- T-10 のヘキサロピュラドライバー
- 内蔵 SAS/SATA/NVMe ケーブル (K410-507(00)/507(00)L) 5 種類のケーブルセットが用意されています。

オプションを取り付けるには、以下の手順に従ってください。

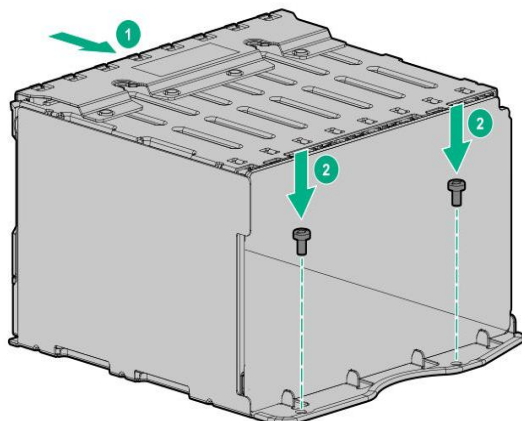
1. サーバーのすべてのデータのバックアップを取ります。
2. 本書の「2章(1.2 取り付け/取り外しの概要)」の手順 1~8 を参照して準備します。
3. BOX1/BOX2 のベイブランクカバーのネジ (2 個) を取り外し、カバーを前方に引出して取り外します。



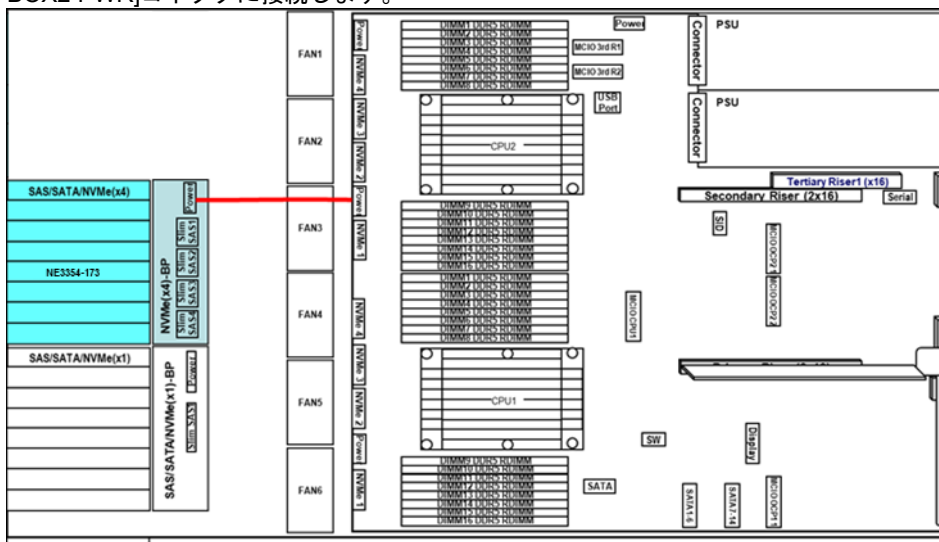
チェック

取り外したブランクカバーとネジは、大切に保管してください。

4. 前方から 8x 2.5 型ドライブケースを挿入し、ネジ（2 個）で固定します。



5. 8x 2.5 型ドライブのドライブベイの電源ケーブル(ケーブル部品番号:869825-001)をマザーボードの[BP BOX2 PWR]コネクタに接続します。



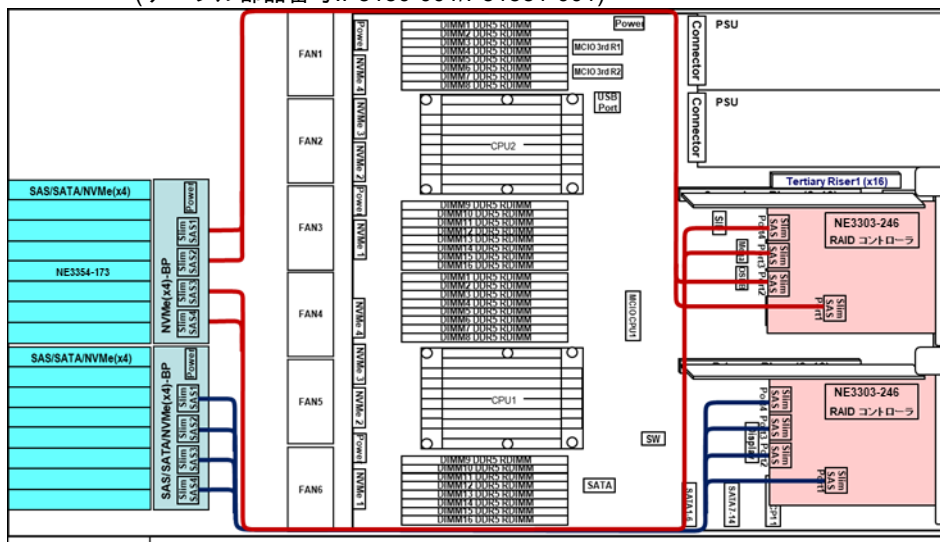
6. 8x 2.5 型ドライブのドライブベイのデータケーブルは K410-507(00)/507(00)L のケーブルを使用して接続します。ケーブルの配線については下図を参照してください。

K410-507(00)/507(00)L

ケーブルの部品番号	接続元	接続先	備考
			未使用
P51550-001	BOX2 - PORT1~PORT2	2nd ライザーケース内 RAID Card (PCI) - PORT1~PORT2	
P51551-001	BOX2 - PORT3~PORT4	2nd ライザーケース内 RAID Card (PCI) - PORT3~PORT4	
P51552-001	BOX2 - PORT1~PORT4	1st ライザーケース内 RAID Card (PCI) - PORT1~PORT4	
P51553-001	BOX3 - PORT1~PORT4	1st ライザーケース内 RAID Card (PCI) - PORT1~PORT4	

・ BOX2 : (例) NE3303-246 RAID コントローラ(SR, 8GB, Tri-mode, 32 レーン, PCI)へ接続

(ケーブル部品番号:P5150-001/P51551-001)



1. 本書の「2章(1.31 ファンケースの取り付け)」を参照してファンケースを取り付けます。
2. 本書の「2章(1.32 エアダクトの取り付け)」を参照してエアダクトを取り付けます。
3. 本書の「2章(1.33 トップカバーの取り付け)」を参照してサーバーのトップカバーを取り付けます。



不適切な冷却や高温による装置の損傷を防止するために、すべてのドライブベイにはハードディスクドライブかダミートレイを実装してください。

4. 本書の「2章(3 設置と接続)」を参照して設置・接続を行い、電源を ON にします。

1.25.2 取り外し

取り外しは、取り付けと逆の手順で行ってください。

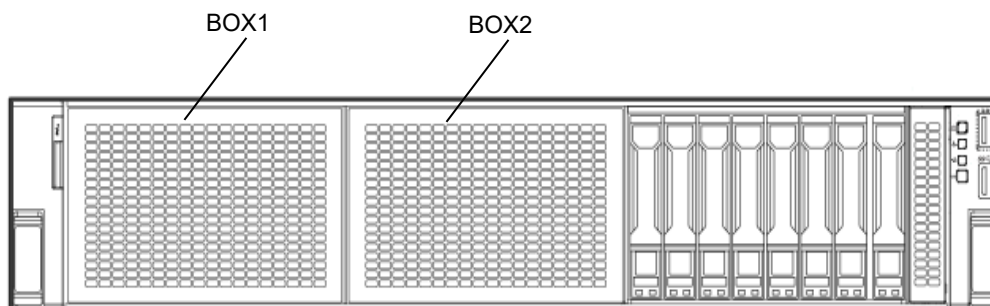
取り外したまま運用する場合は、取り付けられていたブランクカバーを取り付けてください。



内部の冷却効果を保持するため、取り外したブランクカバーを取り付けてください。

1.26 8x 2.5 型ドライブケース (U.3 NVMe x1/SAS/SATA) NE3354-174

8x 2.5 型ドライブモデルでは、BOX2 にオプションの 8x 2.5 型ドライブケース(U.3 NVMe x1/SAS/SATA) を最大 1 個取り付けることができます。



1.26.1 取り付け



電子部品の損傷を防止するために、適切な静電気防止処理を行ってからシステムの設置を開始してください。正しくアースを行わないと静電気放電を引き起こす可能性があります。

オプションを取り付ける前に以下の準備をしてください。

- オプションキットに含まれる部品
- T-10 のヘキサロビュラドライバー

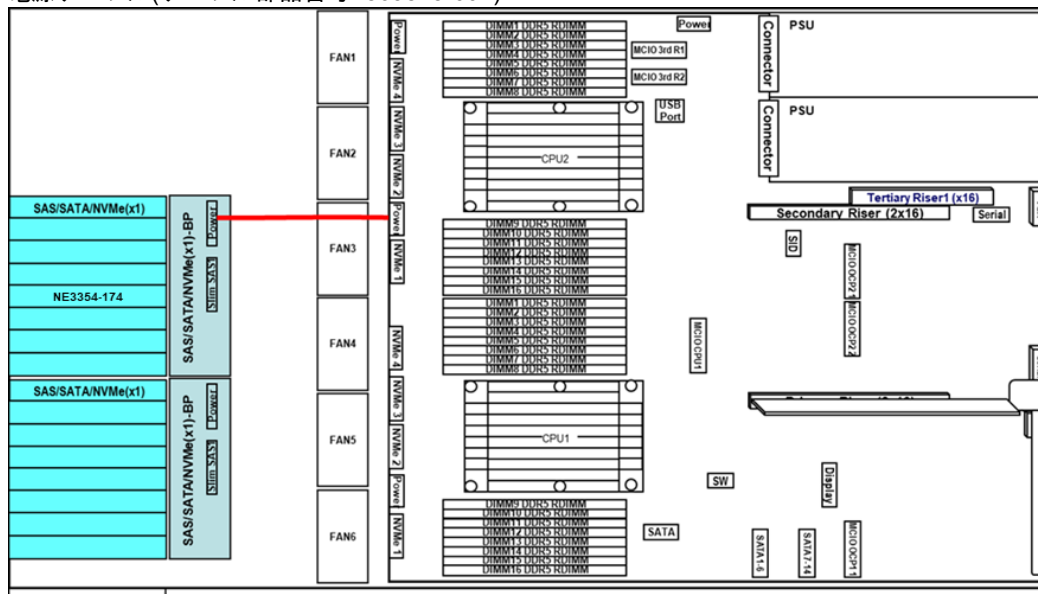
オプションを取り付けるには、以下の手順に従ってください。

1. オプションを取り付けるには、前項「2章(1.25 8x 2.5 型ドライブケース (U.3 NVMe x4/SAS/SATA) NE3354-173)」の手順 1.~4.を参考に付けてください。
2. 8x 2.5 型ドライブのドライブベイの電源ケーブルとデータケーブルは付属のケーブルを使用して接続します。ケーブルの配線については下図を参照してください。

NE3354-174 付属ケーブル

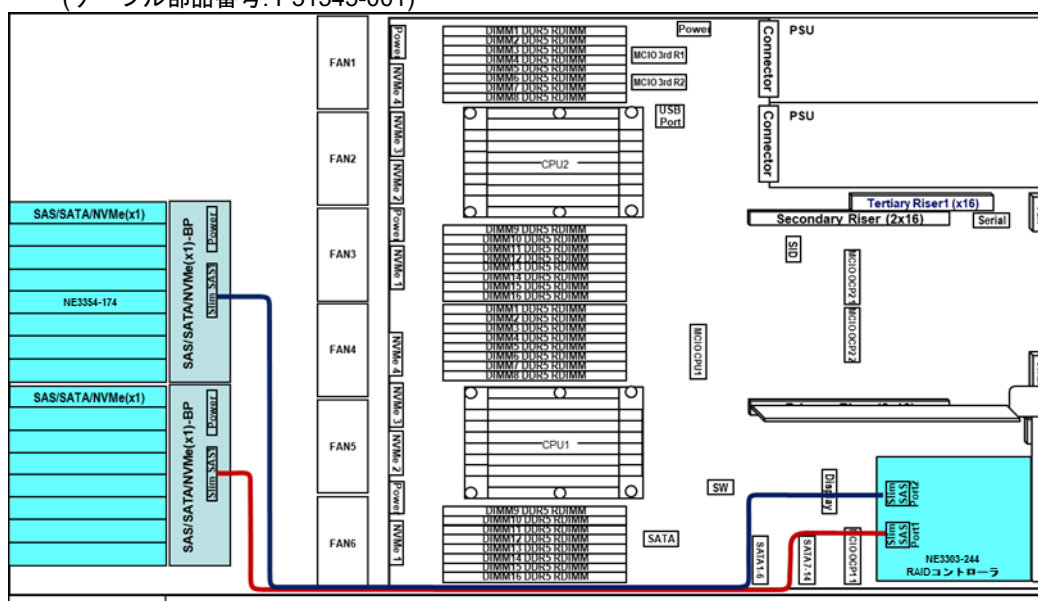
ケーブルの部品番号	接続元	接続先	備考
869825-001	ドライブベイ	マザーボード - BP BOX2 PWR	
P22904-001	ドライブベイ - PORT1	RAID カード(PCI) - PORT1	
P22905-001	ドライブベイ - PORT1	RAID カード(PCI) - PORT1	
P51545-001	ドライブベイ - PORT1	RAID カード(OCP)	

① 電源ケーブル(ケーブル部品番号: 869825-001)



② データケーブル

- ・ (例) NE3303-244 RAID コントローラ (SR, 8GB, Tri-mode, 16 レーン, OCP) へ接続
(ケーブル部品番号: P51545-001)



3. 本書の「2章(1.31 ファンページの取り付け)」を参照してファンページを取り付けます。
4. 本書の「2章(1.32 エアダクトの取り付け)」を参照してエアダクトを取り付けます。
5. 本書の「2章(1.33 トップカバーの取り付け)」を参照してサーバーのトップカバーを取り付けます。



チェック

不適切な冷却や高温による装置の損傷を防止するために、すべてのドライブベイにはハードディスクドライブがダミートレイを実装してください。

6. 本書の「2章(3 設置と接続)」を参照して設置・接続を行い、電源を ON にします。

1.26.2 取り外し

取り外しは、取り付けと逆の手順で行ってください。

取り外したまま運用する場合は、取り付けられていたブランクカバーを取り付けてください。

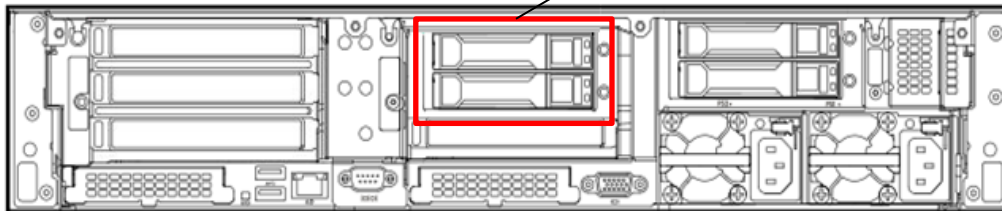


内部の冷却効果を保持するため、取り外したブランクカバーを取り付けてください。

1.27 2x 2.5 型ドライブケース(U.3 NVMe x4/SAS/SATA,リア) NE3354-177

8x 2.5 型/ 24x 2.5 型ドライブモデルのリア側に、2nd ライザーカード位置に 2x 2.5 型ドライブのドライブケース (U.3 NVMe x4/SAS/ SATA)を増設することができます。ただし、増設できる条件として、リアドライブケースを取り付ける場合は、フロントベイに、搭載可能ドライブケースが全て取り付けられている必要があります。

2x 2.5 型ドライブのリアドライブベイ



1.27.1 取り付け



重要

けが、感電、または装置の損傷を防止するために、電源コードを抜き取って、サーバーに電源が供給されないようにしてください。フロントパネルにある電源ボタンではシステムの電源を完全に切ることはできません。AC 電源コードを抜き取るまで、電源装置の一部といくつかの内部回路はアクティブのままです。

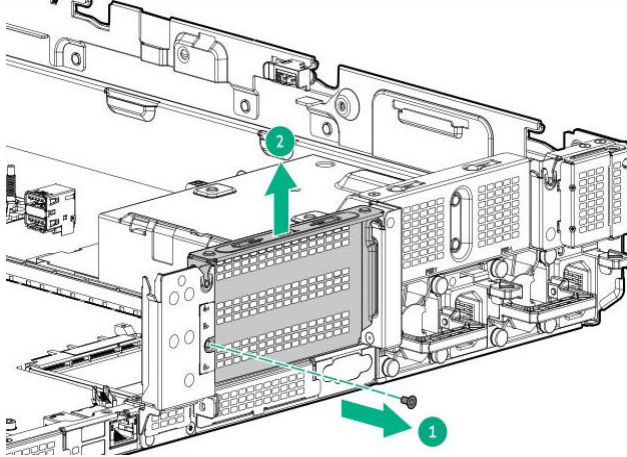
オプションを取り付ける前に以下の準備をしてください。

- オプションキットに含まれる部品
- T-10 のヘキサロビュラドライバー
- NE3316-113 2nd ライザーカード

オプションを取り付けるには、以下の手順に従ってください。

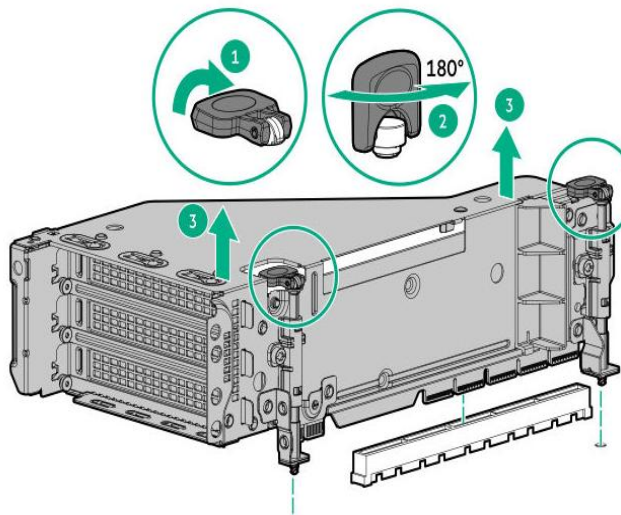
1. サーバーのすべてのデータのバックアップを取ります。
2. 本書の「2章(1.2 取り付け/取り外しの概要)」の手順 1~6 を参照して準備します。

3. リアblankカバーが取り付けられている場合は、リアblankカバーを固定しているネジ（1個）を外し、blankカバーを上方向に引き上げて取り外します。



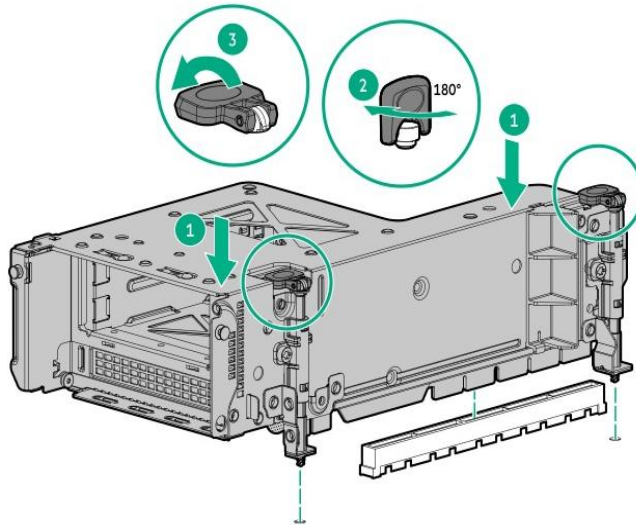
取り外したblankカバーとネジは、大切に保管してください。

- 2nd ライザーカードケージが取り付けられている場合は、ライザーカードの上部にある2個のネジハンドルを起し、反時計回りに180°回し、ケージの両端を持ってまっすぐ持ち上げて取り外します。

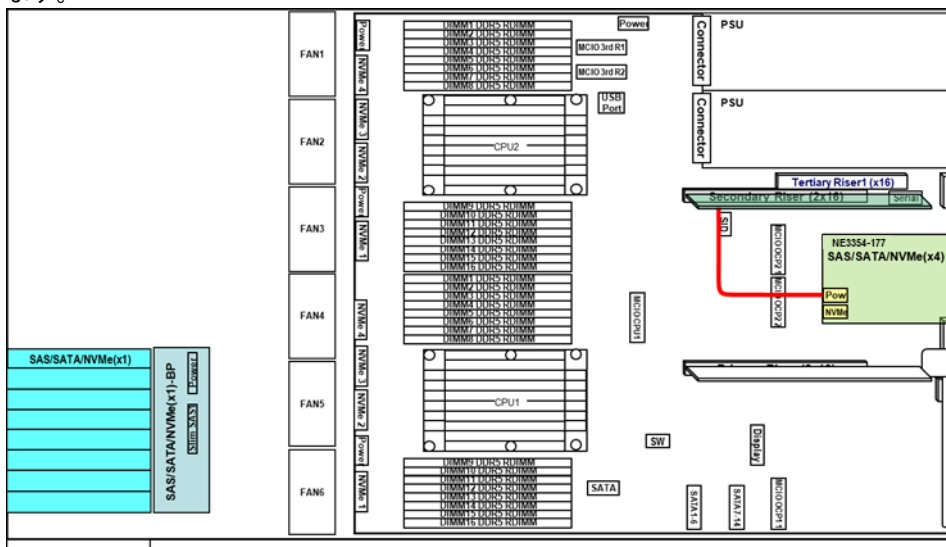


4. 必要に応じ、RAID コントローラーPCI カードを取り付けます。

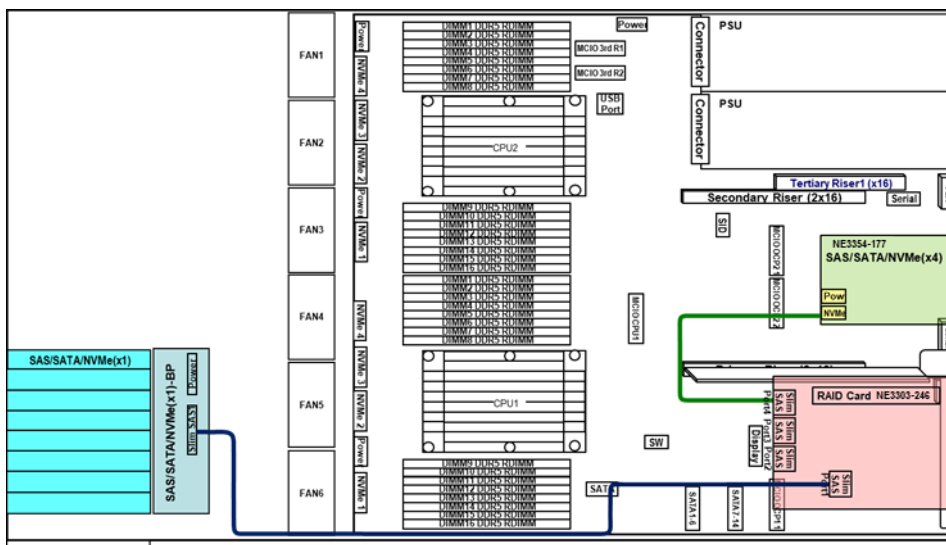
5. リアドライブケースのライザーカード端子部分とマザーボード上のスロット部分を合わせて、確実に差し込み、ライザーカードを取り付けます。次にケースの上部にある 2 個のネジハンドルを起し時計回りに 180°回し、ケース固定し、ネジハンドルを元のように倒します。



6. ドライブバックプレーンと 2nd ライザーカードを電源ケーブル(ケーブル部品番号:P51574-001)で接続します。



7. ドライブバックプレーンと RAID コントローラ間にデータケーブルを接続します。
 - ・ (例) NE3303-246 RAID コントローラ(SR, 8GB, Tri-mode, 32 レーン, PCI)へ接続 (ケーブル部品番号:P22903-001)



8. ドライブまたは、ダミートレイを取り付けます。
9. 本書の「2章(1.33 トップカバーの取り付け)」を参照してサーバーのトップカバーを取り付けます。



不適切な冷却や高温による装置の損傷を防止するために、すべてのドライブベイにはハードディスクドライブかダミートレイを実装してください。

10. 本書の「2章(3 設置と接続)」を参照して設置・接続を行い、電源を ON にします。

1.27.2 取り外し

取り外しは、取り付けと逆の手順で行ってください。

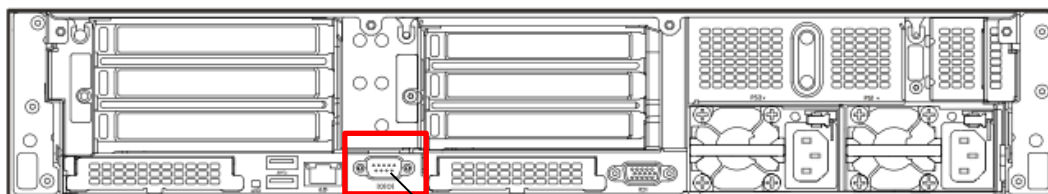
取り外したまま運用する場合は、取り付けられていたブランクカバーを取り付けてください。



内部の冷却効果を保持するため、取り外したブランクカバーを取り付けてください。

1.28 2U 増設 RS-232C コネクタキット NE3317-24

本機は、シリアルコネクタの取り付けをサポートしています。



RS232C コネクタ



電子部品の損傷を防止するために、適切な静電気防止処理を行ってからシステムの設置を開始してください。正しくアースを行わないと静電気放電を引き起こす可能性があります。

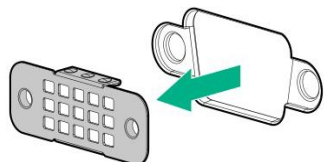
1.28.1 取り付け

オプションを取り付ける前に以下の準備をしてください。

- オプションキットに含まれる部品
- 六角レンチ

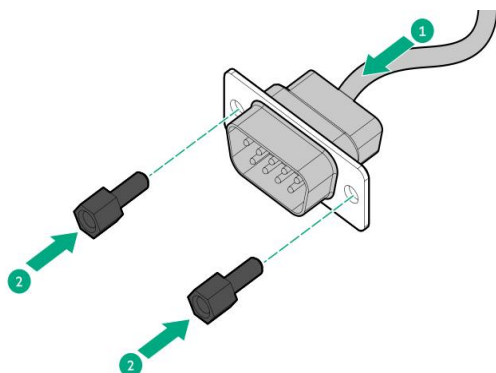
オプションを取り付けるには、以下の手順に従ってください。

1. 本書の「2章(1.2 取り付け/取り外しの概要)」の手順 1~6 を参照して準備します。
2. シリアルケーブルのブランクカバーを前方に引出し取り外します。

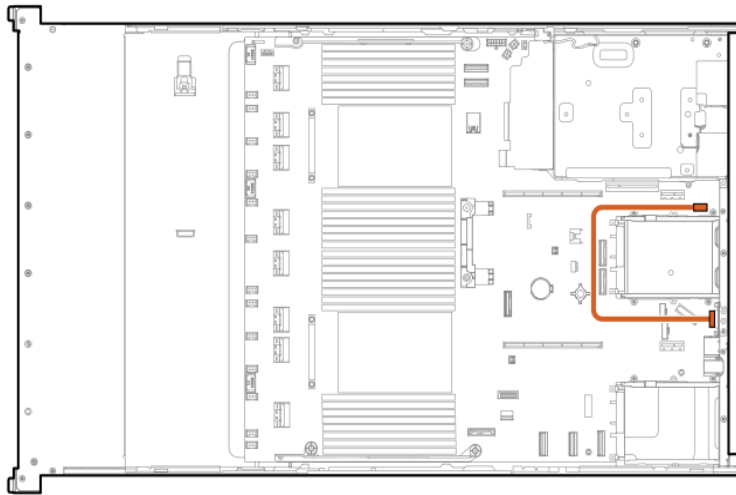


取り外したブランクカバーは、大切に保管してください。

3. シリアルコネクタを図のように接続します。



4. シリアルケーブルを取り付けます。



5. 本書の「2章(1.33 トップカバーの取り付け)」を参照してサーバーのトップカバーを取り付けます。



不適切な冷却や高温による装置の損傷を防止するために、すべてのドライブベイにはハードディスクドライブかダミートレイを実装してください。

6. 本書の「2章(3 設置と接続)」を参照して設置・接続を行い、電源を ON にします。

1.28.2 取り外し

取り外しは、取り付けと逆の手順で行ってください。

取り外したまま運用する場合は、取り付けられていたブランクカバーを取り付けてください。



内部の冷却効果を保持するため、取り外したブランクカバーを取り付けてください。

1.29 トップカバーオープン検知キット NE3315-44

本機は、このオプションを使ってトップカバーが取り外されたことを検知することができます。



表面が熱くなっているため、火傷をしないように、ドライブやシステムの内部部品が十分に冷めてから手を触れてください。



電子部品の損傷を防止するために、適切な静電気防止処理を行ってからシステムの設置を開始してください。正しくアースを行わないと静電気放電を引き起こす可能性があります。

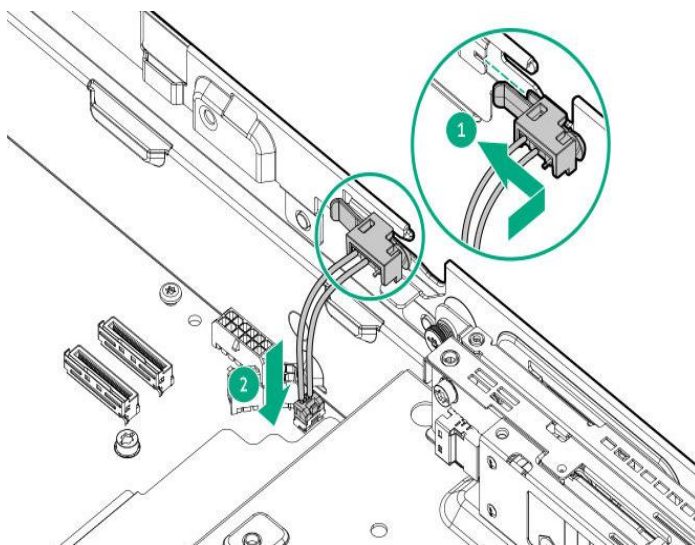
1.29.1 取り付け

オプションを取り付ける前に以下の準備をしてください。

- オプションキットに含まれる部品

オプションを取り付けるには、以下の手順に従ってください。

1. サーバーのすべてのデータのバックアップを取ります。
2. 本書の「2章(1.2 取り付け/取り外しの概要)」の手順 1~6 を参照して準備します。
3. トップカバーオープン検知キットを取り付けます。



4. 本書の「2章(1.33 トップカバーの取り付け)」を参照してトップカバーを取り付けます。



不適切な冷却や高温による装置の損傷を防止するために、すべてのドライブベイにはハードディスクドライブかダミートレイを実装してください。

5. 本書の「2章(3 設置と接続)」を参照して設置・接続を行い、電源を ON にします。

1.29.2 取り付け

取り外しは、取り付けと逆の手順で行ってください。

1.30 内蔵ハードディスクドライブによる RAID システム

内蔵のハードディスクドライブを RAID システムで利用するときの方法について説明します。



RAID システムに変更するとき、または RAID レベルを変更するとき、ハードディスクドライブを初期化します。ハードディスクドライブに大切なデータがあるときは、バックアップしてから RAID コントローラーの取り付け、RAID システムの構築を行ってください。



RAID システムは、ディスクアレイごとに同じ仕様(同一容量、同一回転数、同一規格)のハードディスクドライブを使ってください。



論理ドライブは、ハードディスクドライブが1台でも作成できます。SAS のハードディスクドライブを使用する場合、RAID コントローラーとの接続は必須になります。

1.30.1 RAID システム構築時の注意事項

RAID システムを構築するときは、次の点について注意してください。

- 各 RAID レベルで必要となるハードディスクドライブの台数が異なります。

RAIDレベル	RAIDシステム構築に必要なハードディスクドライブの最小数		
	NE3303-243/244	NE3303-245/246	NE3303-249/250/252
RAID 0	1	1	1
RAID 1	2	2	2
RAID 5	3	3	3
RAID 6	4	4	4
RAID 10	4	4	4
RAID 50	6	6	6
RAID 60	8	8	8

- RAID 構築を行う場合、同一グループ(パック)内は同一容量/同一種類/同一回転数のハードディスクドライブを使用してください。
- RAID システムに OS をインストールする場合、EXPRESSBUILDER を使ってセットアップすると、RAID の構築から OS のインストールまでを簡単に行うことができます。
- マニュアルで OS をインストールする場合は、RAID システムコンフィギュレーションユーティリティを使用します。ユーティリティの詳細な説明は、「メンテナンスガイド (運用編)」の「2章(1. RAID システムのコンフィギュレーション)」や、オプションの RAID コントローラー(NE3303-243/244/245/246/249/250/252)に添付の説明書を参照してください。



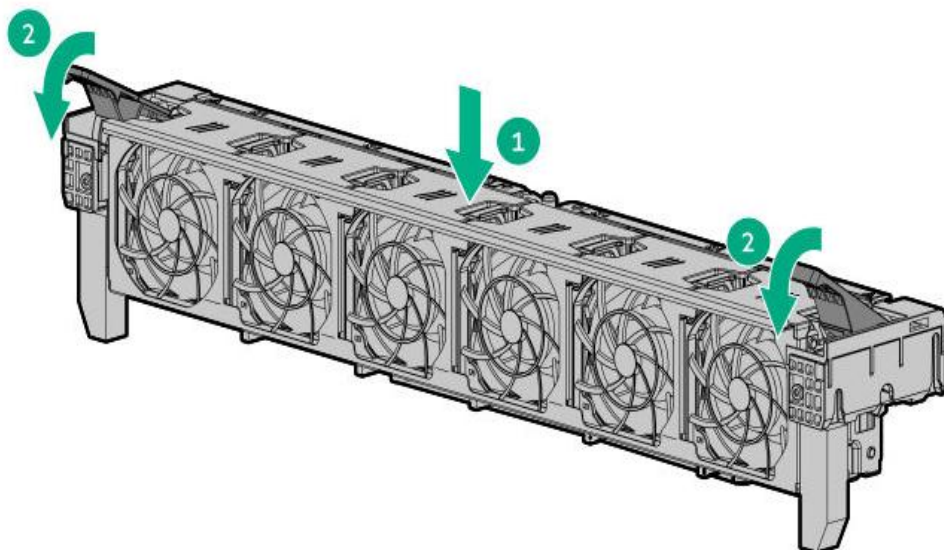
RAID システムは、ディスクアレイごとに同じ仕様(同一容量、同一回転数、同一規格)のハードディスクドライブを使ってください

1.31 ファンケースの取り付け

ファンケースに組み込んである各ファンのコネクタに気を付けながら、装置の実装位置を確認して上から被せるようにゆっくりと軽く押し込むようにして組み込みます。

ファンケースの両側にあるレバーを下方に倒し、ファンケース全体を固定します。

ファンを取り外している場合は取り付けてください。

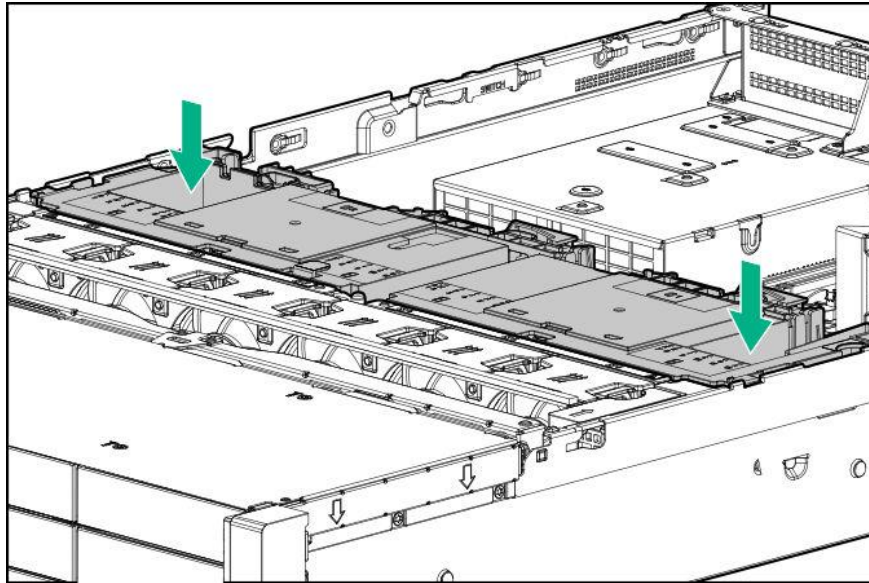


重要

ケーブルを引っ張らないように端に寄せてから取り付けてください。
ケーブルを端に寄せずファンケースを取り付けると破損するおそれがあります。

1.32 エアダクトの取り付け

エアダクトは、本装置の位置を確認して上から被せるようにゆっくりと軽く押し込むようにして固定します。

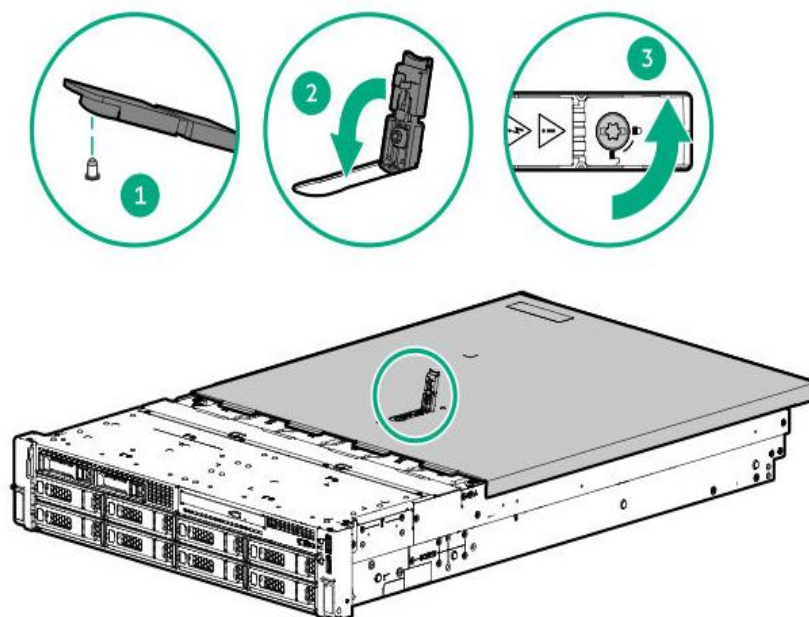


ケーブルを引っ張らないように端に寄せてから取り付けください。
ケーブルを端に寄せずにエアダクトを取り付けると破損するおそれがあります。

1.33 トップカバーの取り付け

DIMM、PCI カード、ファン、エアダクトなど内部の接続確認後、トップカバーを取り付けます。
事前にヘキサロピュラドライバー（T-15）、またはマイナスドライバーを準備してください。

- フードラッチを開いたまま、フレームに確実に差し込まれるよう、まっすぐ本機の上にトップカバーを置きます。
トップカバーの位置をずらして、本機の背面側から約 1.25cm (0.5 インチ) 出るようにしてください。
- フードラッチを押し下げます。トップカバーが完全に閉まるまでスライドさせます。
- フードラッチのセキュリティネジをヘキサロピュラドライバー（T-15）、またはマイナスドライバーで締めます



1.34 ドライブ

本機の前面と背面には、各種ドライブを接続するためのドライブベイがあります。

各種ドライブは、専用のトレイに搭載された状態で購入できます。また、トレイに搭載された状態のまま本機に取り付けます。



弊社で指定していないドライブを使用しないでください。サードパーティーのドライブなどを取り付けると、ドライブだけでなく本機が故障するおそれがあります。

本機は SAS、SATA、および NVMe ドライブをサポートします（構成による）。

サーバーに各種ドライブを追加するときは、以下に注意してください。

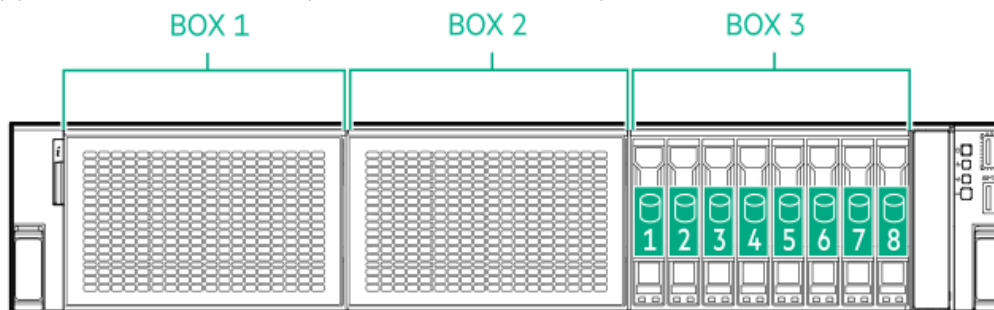
- RAID 構築を行う場合、同一グループ(パック)内は同一容量/同一種類/同一回転数のハードディスクドライブを使用してください。
- ハードディスクドライブを 1 台しか使用しない場合は、最も小さなベイ番号に取り付けてください。
- ドライブを同一のドライブアレイにグループとしてまとめる場合、最も効率的にストレージ容量を使用するには、各ドライブを同一の容量にしてください。

搭載するスロットには固有の BOX 番号およびベイ番号が割り当てられています。

以降各構成パターンと搭載ドライブを示します。

8x 2.5 型ドライブモデル (前面)

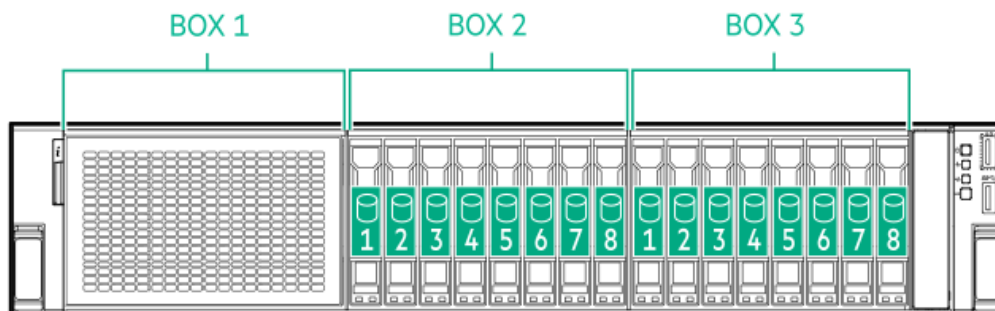
(a) 8x 2.5 型ドライブモデル (標準構成、オプション無し)



BOX3 : ベイ番号 1~8 まで設定 (NVMe(x1)/SAS/SATA) NVMe/HDD/SSD (a)

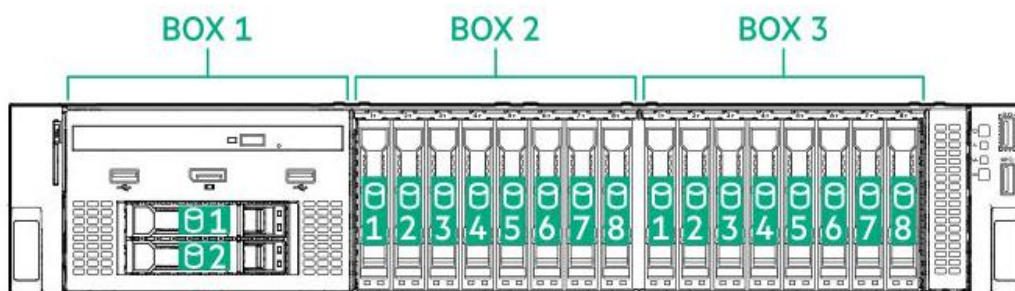
BOX3 : ベイ番号 1~8 まで設定 (NVMe(x4)/SAS/SATA) NVMe/HDD/SSD (a)

- (b) 8x 2.5 型ドライブモデル + 8x 2.5 (NVMe(x1)/SAS/SATA) (オプション)
 (c) 8x 2.5 型ドライブモデル + 8x 2.5 (NVMe(x4)/SAS/SATA) (オプション)



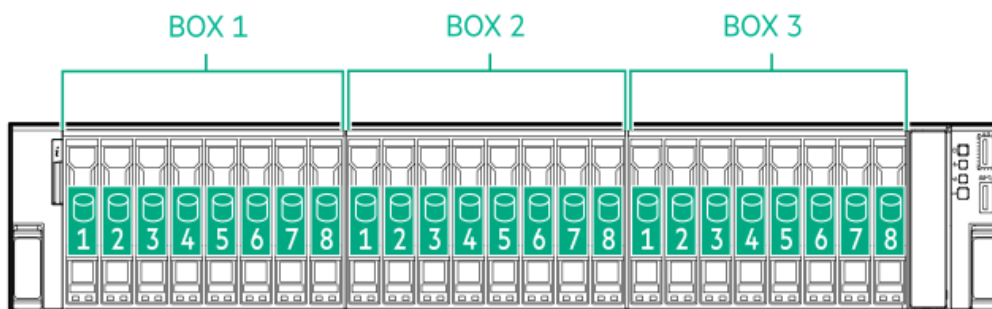
- BOX 2 : ペイ番号 1~8 まで設定 (NVMe(x1)/SAS/SATA) NVMe/HDD/SSD (b)
 (NVMe(x4)/SAS/SATA) NVMe/HDD/SSD (c)
 BOX 3 : ペイ番号 1~8 まで設定 (NVMe(x1)/SAS/SATA) NVMe/HDD/SSD (b)
 (NVMe(x4)/SAS/SATA) NVMe/HDD/SSD (c)

- (d) 8x 2.5 型ドライブモデル + 8x 2.5(NVMe(x1)/SAS/SATA) + 2x 2.5 (NVMe(x4)/SAS/SATA) (オプション)
 (e) 8x 2.5 型ドライブモデル + 8x 2.5(NVMe(x4)/SAS/SATA) + 2x 2.5 (NVMe(x4)/SAS/SATA) (オプション)
 (f) 8x 2.5 型ドライブモデル + 8x 2.5(NVMe(x1)/SAS/SATA) + 2x 2.5 (NVMe(x4)/SAS/SATA) (オプション)
 (g) 8x 2.5 型ドライブモデル + 8x 2.5(NVMe(x4)/SAS/SATA) + 2x 2.5 (NVMe(x4)/SAS/SATA) (オプション)



- BOX 1 : ペイ番号 1~2 まで設定 (NVMe(x4)/SAS/SATA) NVMe/HDD/SSD (d)(e)(f)(g)
 BOX 2 : ペイ番号 1~8 まで設定 (NVMe(x1)/SAS/SATA) NVMe/HDD/SSD (d)(f)
 (NVMe(x4)/SAS/SATA) NVMe/HDD/SSD (e)(g)
 BOX 3 : ペイ番号 1~8 まで設定 (NVMe(x1)/SAS/SATA) NVMe/HDD/SSD (d)(f)
 (NVMe(x4)/SAS/SATA) NVMe/HDD/SSD (e)(g)

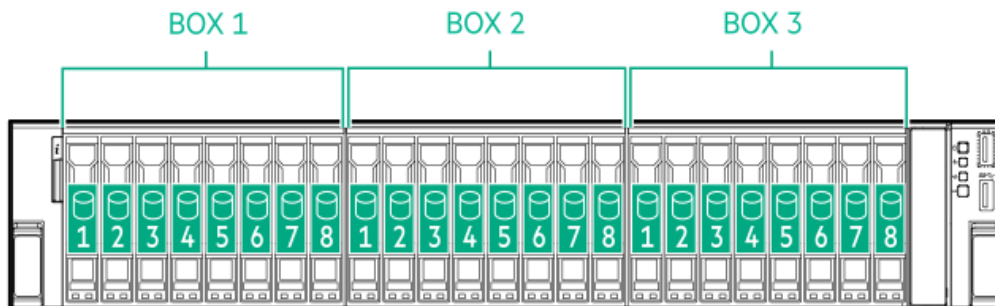
- (h) 8x 2.5 型ドライブモデル + 8x 2.5(NVMe(x1)/SAS/SATA) + 8x 2.5 (NVMe(x1)/SAS/SATA) (オプション)
 (i) 8x 2.5 型ドライブモデル + 8x 2.5(NVMe(x4)/SAS/SATA) + 8x 2.5 (NVMe(x4)/SAS/SATA) (オプション)
 (j) 8x 2.5 型ドライブモデル + 8x 2.5(NVMe(x1)/SAS/SATA) + 8x 2.5 (NVMe(x1)/SAS/SATA) (オプション)
 (k) 8x 2.5 型ドライブモデル + 8x 2.5(NVMe(x4)/SAS/SATA) + 8x 2.5 (NVMe(x4)/SAS/SATA) (オプション)



- BOX 1 : ペイ番号 1~8 まで設定 (NVMe(x1)/SAS/SATA) NVMe/HDD/SSD (h)(j)
 (NVMe(x4)/SAS/SATA) NVMe/HDD/SSD (i)(k)

- BOX2 : ペイ番号 1~8 まで設定 (NVMe(x1)/SAS/SATA) NVMe/HDD/SSD (h)(j)
 (NVMe(x4)/SAS/SATA) NVMe/HDD/SSD (i)(k)
- BOX3 : ペイ番号 1~8 まで設定 (NVMe(x1)/SAS/SATA) NVMe/HDD/SSD (h)(j)
 (NVMe(x4)/SAS/SATA) NVMe/HDD/SSD (i)(k)

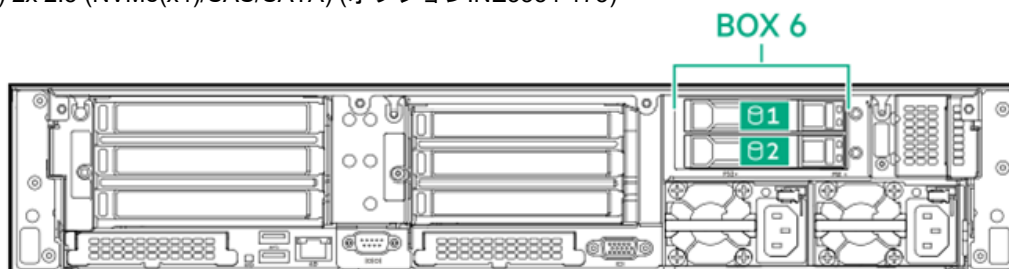
24x 2.5 型ドライブモデル (前面)



- BOX1 : ペイ番号 1~8 まで設定 (NVMe(x1)/SAS/SATA) NVMe/HDD/SSD
 (NVMe(x4)/SAS/SATA) NVMe/HDD/SSD
- BOX2 : ペイ番号 1~8 まで設定 (NVMe(x1)/SAS/SATA) NVMe/HDD/SSD
 (NVMe(x4)/SAS/SATA) NVMe/HDD/SSD
- BOX3 : ペイ番号 1~8 まで設定 (NVMe(x1)/SAS/SATA) NVMe/HDD/SSD
 (NVMe(x4)/SAS/SATA) NVMe/HDD/SSD

2x 2.5 型ドライブモデル背面

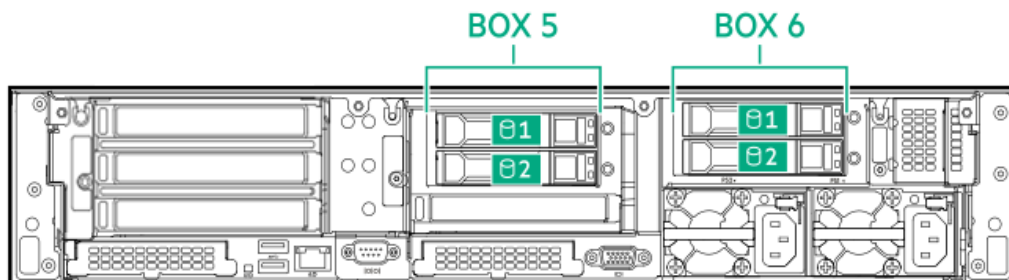
- (l) 2x 2.5 (NVMe(x4)/SAS/SATA) (オプション:NE3354-175)



- BOX6 : ペイ番号 1~2 まで設定 (NVMe(x4)/SAS/SATA) NVMe/HDD/SSD (l)

- (m) 2x 2.5 (NVMe(x4)/SAS/SATA) (オプション:NE3354-175)

- +2x 2.5 (NVMe(x4)/SAS/SATA) (オプション:NE3354-177)



- BOX5 : ペイ番号 1~2 まで設定 (NVMe(x4)/SAS/SATA) NVMe/HDD/SSD (m)
- BOX6 : ペイ番号 1~2 まで設定 (NVMe(x4)/SAS/SATA) NVMe/HDD/SSD (m)

1.34.1 SAS / SATA / PCIe SSD (NVMe) ドライブの取り付け

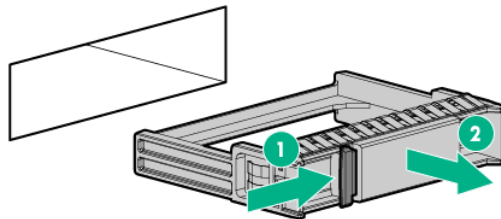
次の手順に従って各種ドライブを取り付けます。



RAID システムの場合、同じ仕様(同一容量、同一回転数、同一規格)のディスクドライブを使用してください。

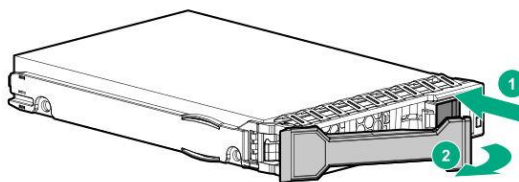
1. 本書の「2章(1.2 取り付け/取り外しの概要)」を参照して準備します。
ディスクドライブを取り付けるスロットを確認します。
番号の小さい順から取り付けてください。

2. スロットに取り付けられているダミートレイを取り外します。

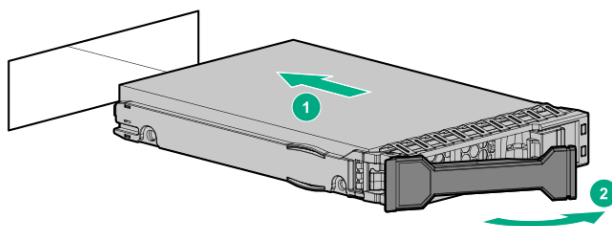


取り外したダミートレイは、大切に保管してください。

3. ドライブを準備します。
ディスクトレイのハンドルのロックを解除します。



4. ディスクトレイをしっかりと持ってスロットへ挿入します。



- ハンドルのフックがフレームに当たるまで押し込んでください。
- ディスクトレイは両手でしっかりとていねいに持ってください。
- 縦型スロットに搭載する場合には、LED が下に来るようにスロットへ挿入してください。

5. ハンドルをゆっくりと閉じます。
「カチッ」と音がしてロックされます。



押し込むときにハンドルのフックがフレームに引っかかっていることを確認してください。

6. 本書の「1章(4.8.3 ホットプラグ対応 SATA/SAS ドライブのランプ)」を参照し、ドライブのステータスを確認します。

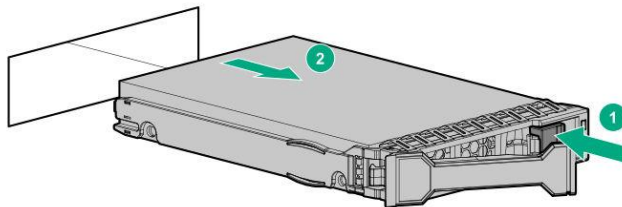
1.34.2 SAS / SATA / PCIe SSD (NVMe) ドライブの取り外し



チェック

適切な冷却を確保するために、サーバーを動作させるときは、トップカバー、エアダクト、ダミートレイ、およびブラックカバーを必ず取り付けてください。サーバーがホットプラグ対応オプションをサポートしている場合は、トップカバーを開ける時間を最小限に抑えてください。

1. 本書の「1章(4.8.3 ホットプラグ対応 SATA/SAS ドライブのランプ)」を参照し、ドライブのステータスを確認します。
2. ドライブ上のすべてのサーバーデータのバックアップを取ります。
3. ディスクトレイのハンドルのロックを解除します。
ハンドルを持ってゆっくりと手前に引出し、ドライブを取り外します。



なお、取り外したドライブを廃棄または譲渡するときは、お客様の責任において確実にデータを消去してください。



重要

データの消去をしないまま、譲渡(または売却)し、大切なデータが漏洩したとき、弊社ではその責任は負いません。



チェック

ドライブを増設すると、それまで記憶されていた起動順序の設定がクリアされます。

1.35 電源ユニット

ホットスワップに対応した2台の電源ユニットにより、冗長構成にすることができます(標準では1台)。この場合、電源ユニットが1台故障しても、システムを停止することなく運用を続けることができます。



チェック

AC電源ユニットにはACケーブル抜け防止用のケーブルタイを添付しています。ACケーブルが抜けないうケーブルタイで固定してください。



チェック

NE3381-210 電源ユニット(1800W)には 2200W のラベル表示がありますが、これは AC240V 入力時の出力値であり、国内向けには 1800W 電源として販売しています。なお、iLO の Web インターフェース内の「電力&温度」 - 「電源」 タブ中に表示される電源容量についても、2200W と表示されます。

1.35.1 取り付け



チェック

サーバーに取り付けられる2台の電源ユニットは同じ容量でなければなりません。2台の電源ユニットは同じ部品番号と同じラベル色であることを確認してください。2台の電源ユニットが不適切な場合には、システムが不安定になり、シャットダウンされる場合があります。



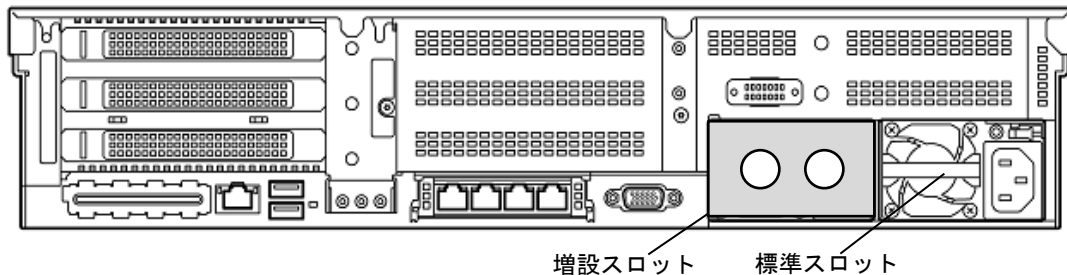
チェック

不適切な冷却や高温による装置の損傷を防止するために、すべてのドライブベイにはハードディスクドライブかダミートレイを実装してください。

次の手順に従って電源ユニットを取り付けます。

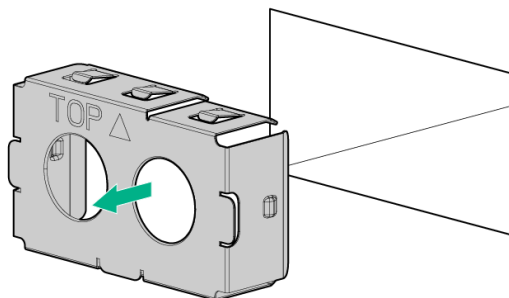
1. 本書の「2章(1.2 取り付け/取り外しの概要)」の手順1~4を参照して準備します。
2. ブランクカバーを取り外します。

背面



重要

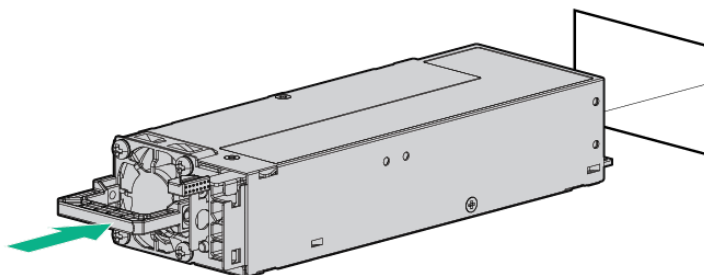
表面が熱くなっているため、火傷をしないように、電源装置または電源装置ブラנקカバーが十分に冷めてから手を触れてください。



チェック

取り外したブラנקカバーは、大切に保管してください。

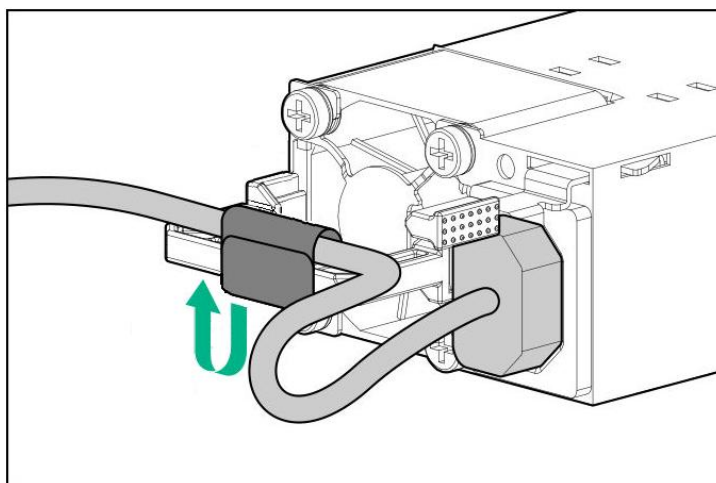
3.「カチッ」と音がしてロックされるまで、電源ユニットを差し込みます。



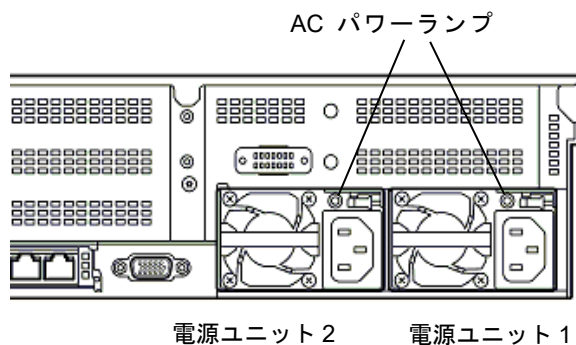
4.電源コードを接続します。指定された電源コードを使います。



AC 電源ユニットには AC ケーブル抜け防止用のケーブルタイを添付しています。AC ケーブルが抜けないようにケーブルタイで固定してください。



電源コードを接続すると、電源ユニットの AC パワーランプが緑色に点灯します。



5.本機の電源を ON にします。

6.ステータスランプや POST で電源ユニットに関するエラーがないことを確認します。


エラーの詳細については、「メンテナンスガイド (設定編)」の「2章 (1. IML エラーメッセージ)」を参照してください。

AC パワーランプが消灯している場合は、もう一度電源ユニットを取り付け直してください。それでも同じエラーがでたときは保守サービス会社に連絡してください。

1.35.2 故障した電源ユニットの交換/取り外し

交換は電源ユニットが故障したときのみ行います。

⚠ 注意



装置を安全にお使いいただくために次の注意事項を必ずお守りください。火傷やけが、物的損害を負うおそれがあります。詳細は、「安全にご利用いただくために」を参照してください。

- 感電注意



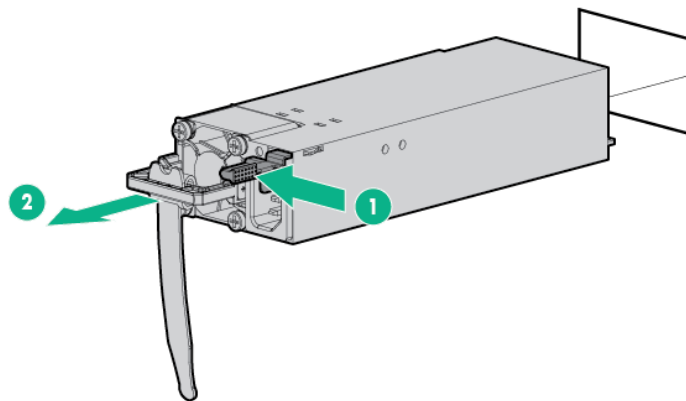
正常に動作している電源ユニットを取り外さないでください。

1. ランプ表示(AC パワーランプ)が消灯している電源ユニットを確認します。
2. 本機の電源を OFF にします。



電源ユニットを冗長構成(2 台で運用)にしている場合、電源 ON のまま故障した電源ユニットを交換できます。

3. 手順 1 で確認した電源ユニットの AC コードを抜きます。
4. 電源ユニットのレバーを内側に押し、取っ手を握りながら手前に引いて取り外します。



5. 電源ユニットを交換せずに 1 台の電源ユニットで運用する場合は、「取り付け」の手順 2 で取り外したブラックカバーを取り付けます。



ブラックカバーの取り付けは、冷却効果を保つために必須です。

6. 本書の「2章(1.35.1 取り付け)」の手順 3~6 の手順を参照して電源ユニットを取り付け、取り付け後の確認をします。

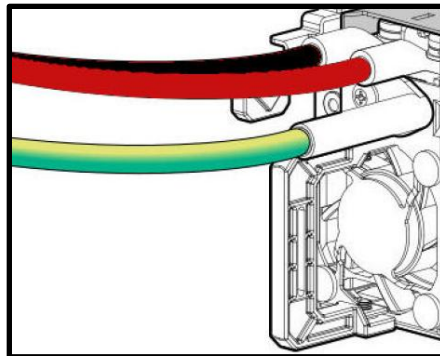
1.36 電源ユニット(1600W/DC-48V) NE3381-211

本電源ユニットは、DC-48V 電源供給装置に接続することによって、本機を DC-48V 環境で動作させることができます。

1.36.1 使用するケーブルについて

本電源ユニットには DC-48V ケーブル(K410-536(3A))を使用します。
DC-48V ケーブルの線材の色、名称及び説明、接続先の本電源ユニットの SLOT 名を下記に示します。

線材の色	名称及び説明	SLOT 名
黒色	プラス(リターン)線	RTN
赤色	マイナス(入力)線	-48V
緑+黄色	アース線	GND 端子



1.36.2 取り付け

オプションを取り付ける前に以下の準備をしてください。

- オプションキットに含まれる部品
- プラスドライバー
- DC-48V ケーブル(K410-536(3A))

次の手順に従って DC-48V ケーブルを電源ユニット(1600W/DC-48V)に、電源ユニットを本体装置に、DC-48V ケーブルを電源供給装置に取り付けます。



チェック

本機に取り付けられる 2 台の電源ユニットは同じ容量でなければなりません。2 台の電源ユニットは同じ部品番号と同じラベル色であることを確認してください。2 台の電源ユニットが不適切な場合には、システムが不安定になりシャットダウンされる場合があります。



チェック

不適切な冷却や高温による装置の損傷を防止するために、すべてのドライブベイにはハードディスクドライブか SSD あるいはダミートレイを実装してください。



重要

感電や高電圧によるけがを防止するために、次の注意事項を守ってください。

- この保守交換の取り扱い、は、NEC および IEC 62368-1 『the safety of electrical and electronic equipment』 で定められている、訓練を受けた専門の担当者が行ってください。

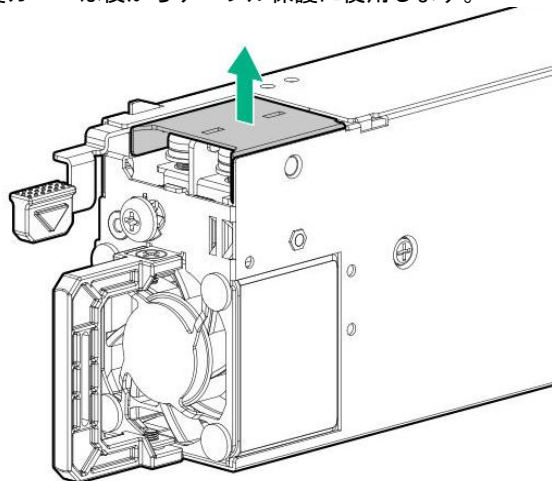
1. 本書の「2章(1.2 取り付け/取り外しの概要)」の手順 1~4 を参照して、当該電源ユニット取り付けの前準備をします。

2. 電源供給装置(DC)の Power を OFF もしくはブレーカーを OFF にします。

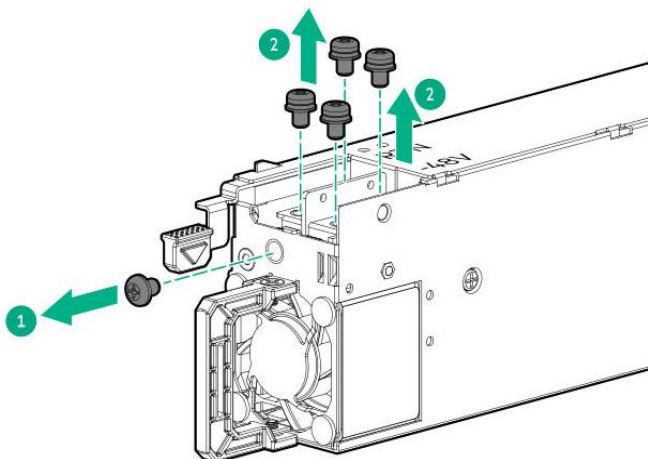


電源装置の取り付け手順やメンテナンスを実行する前に、電源装置から取り外す電源ユニットへの電源供給を切ってください。

3. 取り付けする電源ユニット(NE3381-211)の保護カバーを外します。
取り外した保護カバーは後からケーブル保護に使用します。



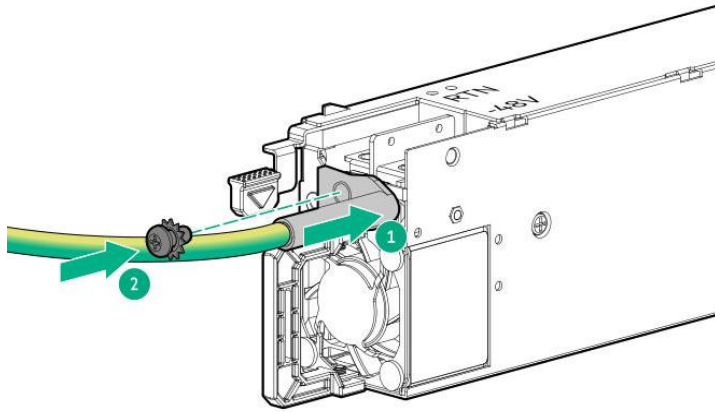
4. アース線ネジを取り外し(①)、次にプラス(リターン)線ネジとマイナス(入力)線ネジを取り外します(②)。これらのネジは、DC-48V ケーブルケーブルを固定するために使用します。



5. アース線(緑+黄色)を DC 電源ユニットに接続し(①)、4.で外したネジで締めます(②)。



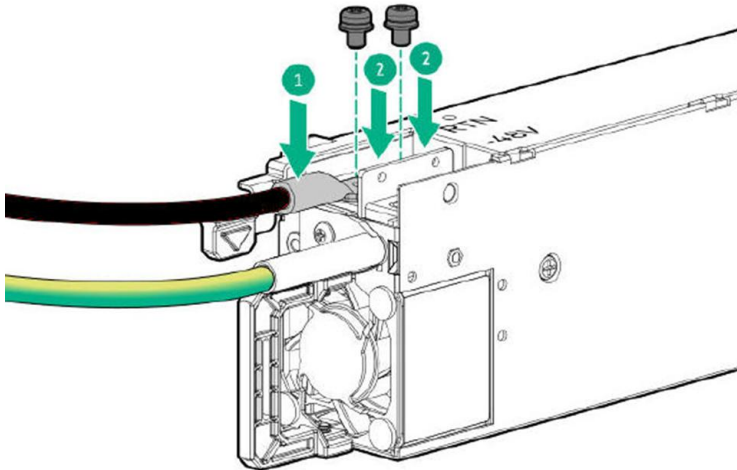
規定締め付けトルク : 1.47 N-m(13 lbf-in)



6. プラス(リターン)線(黒色)を DC 電源ユニットの RTN スロットに挿入し①)、4.で外したネジで締めます②)。



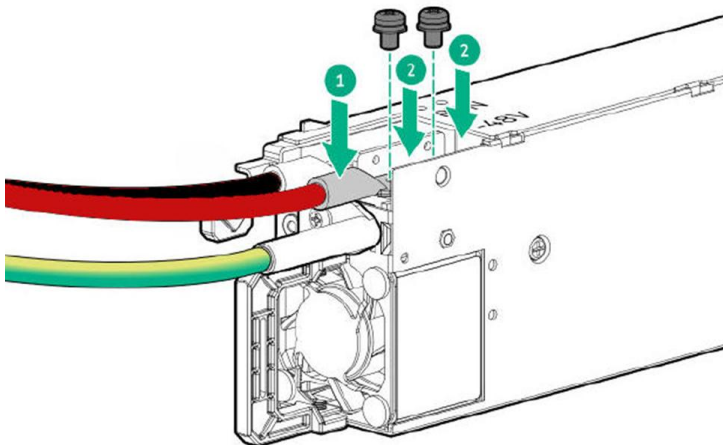
規定締め付けトルク : 0.98 N-m(8.68 lbf-in))



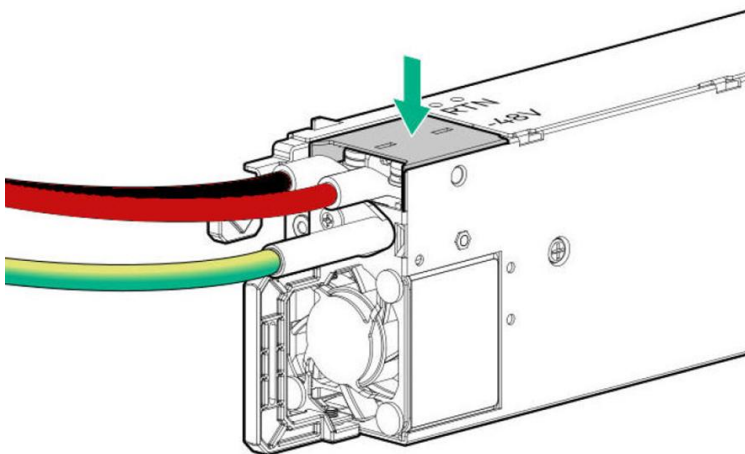
7. マイナス(入力)線(赤色)を DC 電源ユニットの-48V スロットに挿入し①)、4.で外したネジで締めます②)。



規定締め付けトルク : 0.98 N-m(8.68 lbf-in))



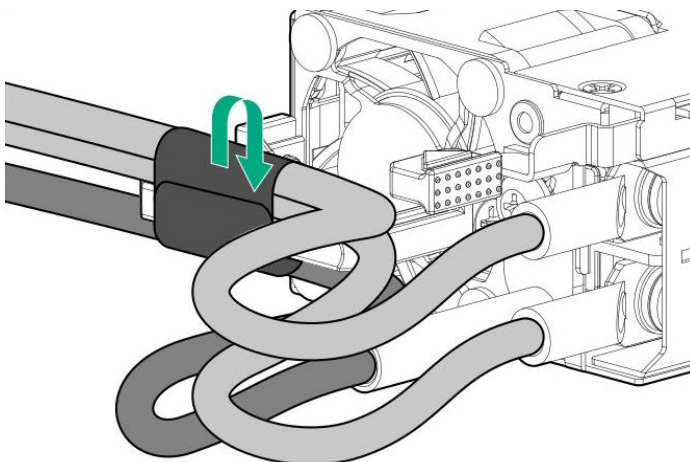
8. DC 電源ユニットに 3. で外した保護カバーを取り付けます。
保護カバーがロックされていることを確認してください。



9. DC-48V ケーブルをストラップで電源ユニット(DC)のハンドルに固定します



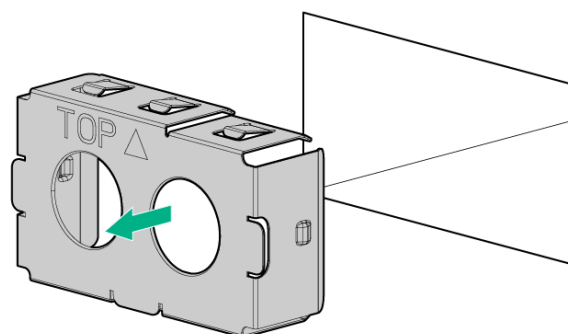
電源ケーブルまたはサーバーケーブルの内部ワイヤの損傷を防ぐため、曲がり半径を狭くしないでください。電源ケーブルまたはサーバーケーブルを、外装にしわが寄るほどきつく曲げないでください。



10. 電源スロット 2 に電源ユニットを搭載する場合は、ブランクカバーを取り外します。



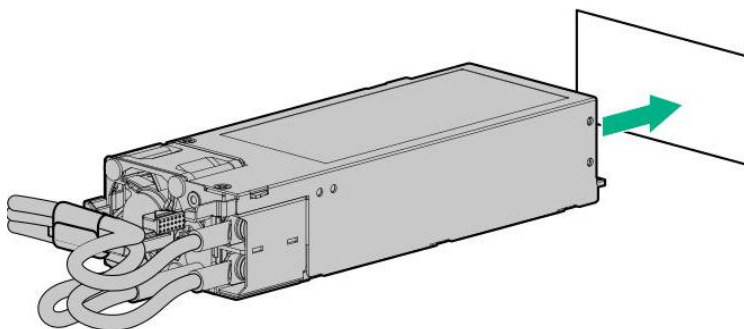
表面が熱くなっているため、やけどをしないように、ドライブやシステムの内部部品が十分に冷めてから手を触れてください。



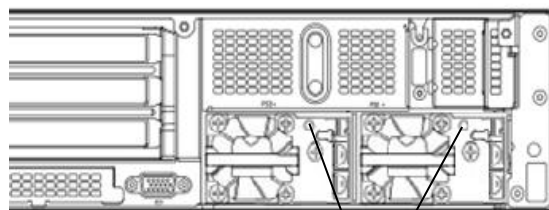


取り外したブラックカバーは、大切に保管してください。

11. 「カチッ」と音がしてロックされるまで、電源ユニットを本体装置に挿し込みます。



12. DC-48V ケーブルを電源供給装置(DC)に接続します。
13. 電源供給装置(DC) Power を ON もしくはブレーカーを ON にします。
電源ユニットの DC パワーランプが点灯することを確認します。



DC パワーランプ

14. 本機の電源を ON にします。
15. STATUS ランプや POST で電源ユニットに関するエラーがないことを確認します。
エラーの詳細については、「メンテナンスガイド(設定編)」の「2章(1. IML エラーメッセージ)」を参照してください。
電源ユニットのランプが消灯している場合は、もう一度電源ユニットを取り付け直してください。それでも同じエラーがでたときは保守サービス会社に連絡してください。

1.36.3 取り外し

取り外しは、取り付けと逆の手順で行ってください。

取り外したまま運用する場合は、取り付けられていたブラנקカバーを取り付けてください。



感電や高電圧によるけがを防止するために、次の注意事項を守ってください。

- この保守交換の取り扱いは、NEC および IEC 62368-1 『the safety of electrical and electronic equipment』 で定められている、訓練を受けた専門の担当者が行ってください。



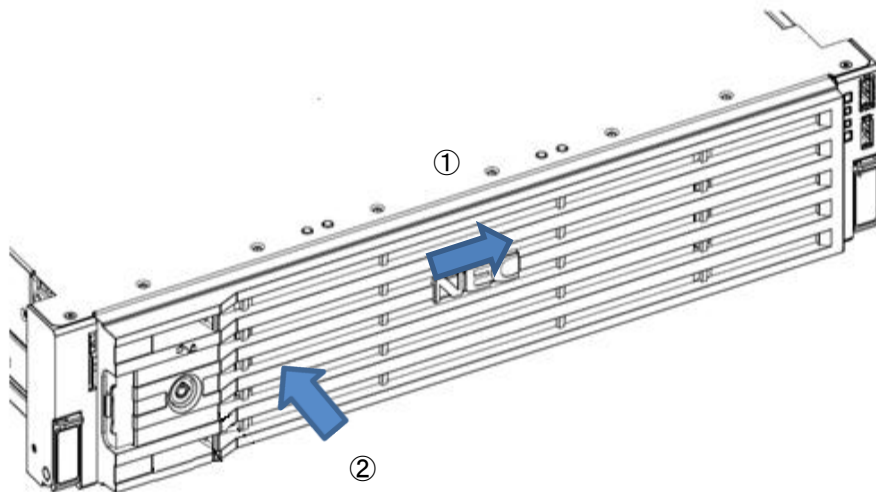
電源装置の取り外し手順やメンテナンスを実行する前に、電源装置から取り外す電源ユニットへの電源供給を切ってください。



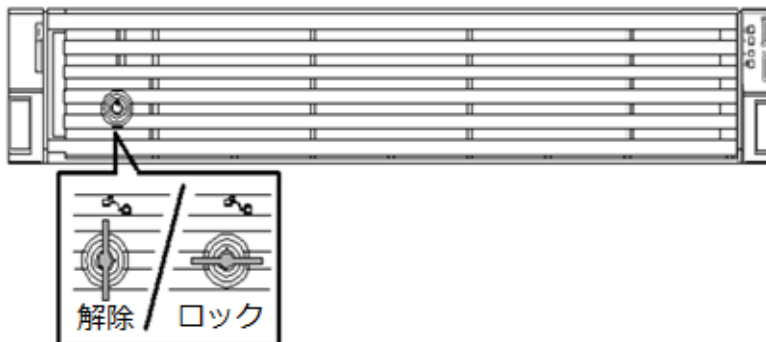
内部の冷却効果を保持するため、取り外したブラנקカバーを取り付けてください。

1.37 フロントベゼルの取り付け

1. フロントベゼルを取り付けるときは、フロントベゼルの上下の向きを合わせます。
2. フロントベゼルを正面から見て右側を装置前面部のくぼみにはめ込み、左側のレバーを右方向に押し、装置左側をセットし、レバーを放すとロックがかかります。
フロントベゼルを手前に軽く引き、ロックされているか確認してください。



3. キーを差し込み、押しながら時計回りに回してロックをかけます。



鍵の縦方向→「解除」 横方向→「ロック」



フロントベゼルの取り付け時に POWER スイッチを押さないよう注意してください。

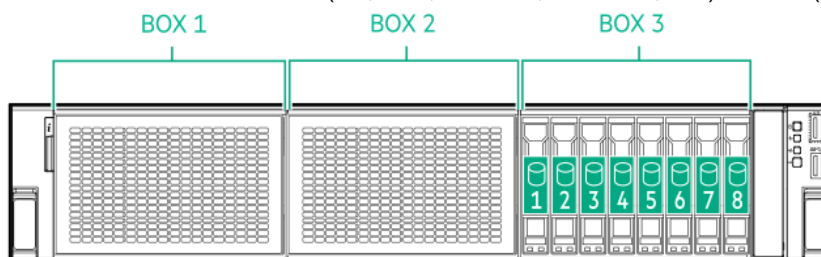
2. 装置構成とケーブル接続

本機の装置内部の各種構成と、それに関するケーブル接続について説明します。

2.1 8x 2.5 型ドライブモデル(U.3 NVMe x4/SAS/SATA)

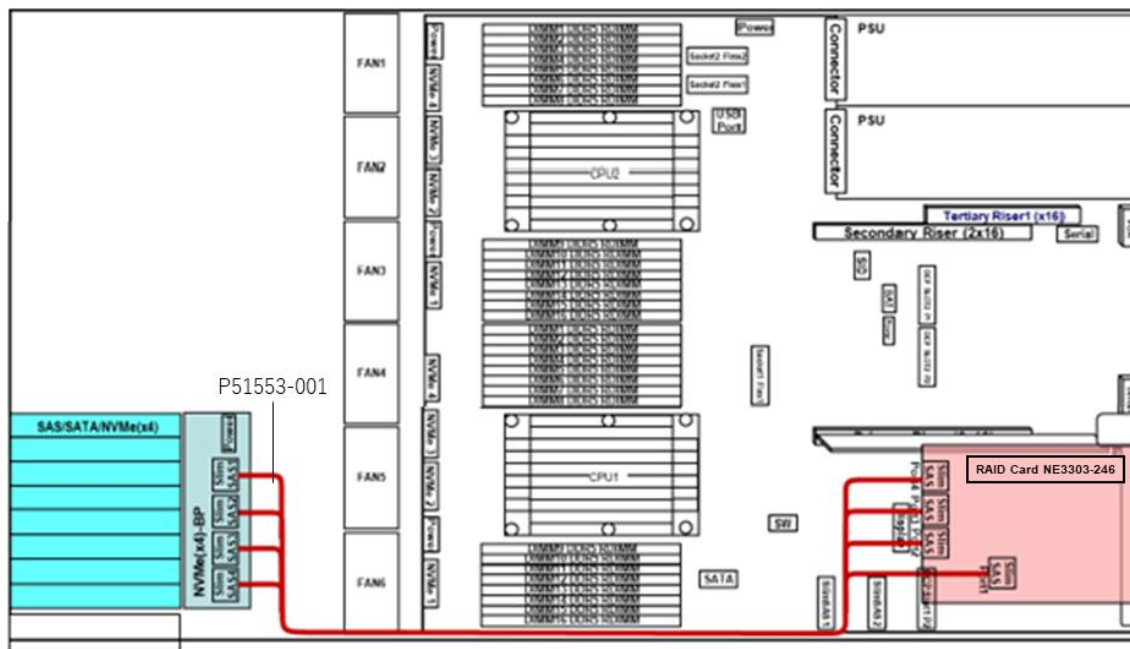
2.1.1 標準構成

- NE3303-246 RAID コントローラ(SR, 8GB, Tri-mode, 32 レーン, PCI)増設構成(例)

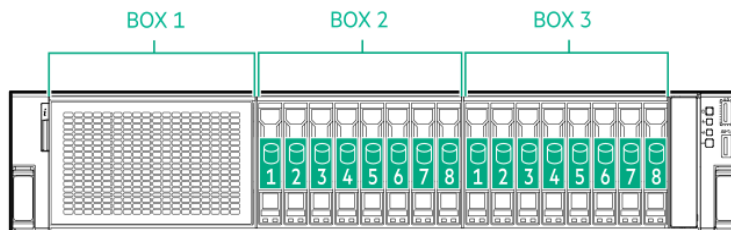


- NE3303-246 RAID コントローラ(SR, 8GB, Tri-mode, 32 レーン, PCI)

BOX1 NVMe(x4)/SAS/SATA (BP)の Slim SAS コネクタと、RAID コントローラ(NE3303-246)の Slim SAS コネクタを NVMe ケーブル(ケーブル部品番号:P51553-001)で接続



2.1.2 8x 2.5 型ドライブケージ(U.3 NVMe x4/SAS/SATA)の増設

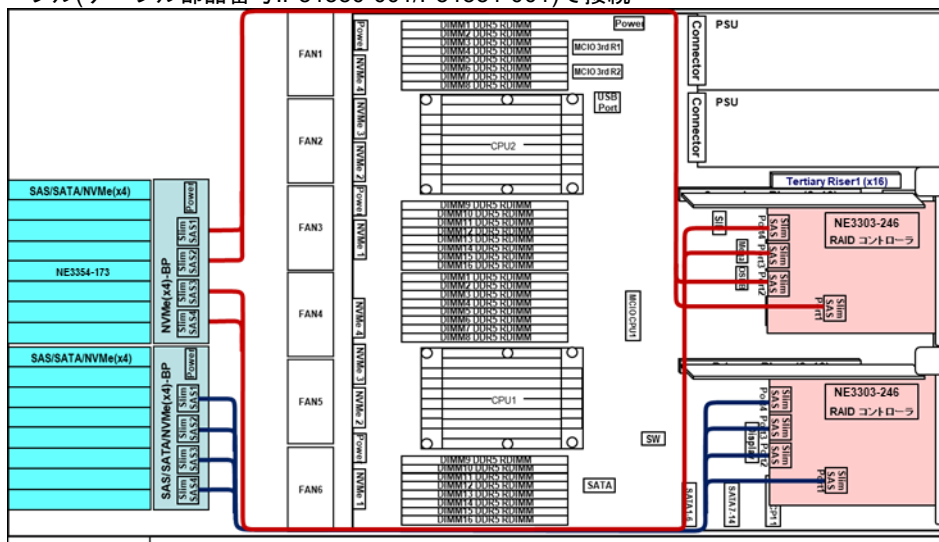


1. NE3303-246 RAID コントローラ(SR, 8GB, Tri-mode, 32 レーン, PCI)増設構成(例)

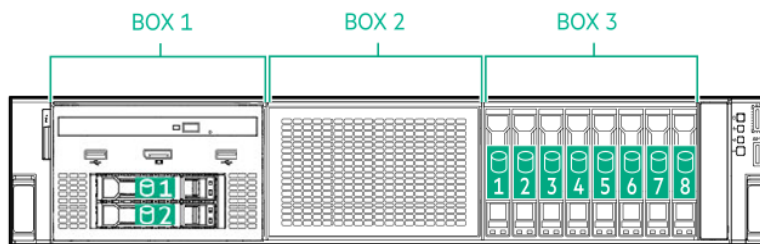
- ・ NE3303-246 RAID コントローラ(SR, 8GB, Tri-mode, 32 レーン, PCI) x2 台
- ・ NE3354-173 8x 2.5 型ドライブケージ(U.3 NVMe x4/SAS/SATA)
- ・ K410-507(00) 内蔵 NVMe/SAS/SATA ケーブル

BOX3 NVMe(x4)/SAS/SATA (BP)と 1 台目の RAID コントローラ(NE3303-246)を NVMe ケーブル(ケーブル部品番号:P51553-001)で接続

BOX2 NE3354-173 8x 2.5 型ドライブケージと、2 台目の RAID コントローラ(NE3303-246)を NVMe ケーブル(ケーブル部品番号:P51550-001/P51551-001)で接続



2.1.3 BOX1 の増設

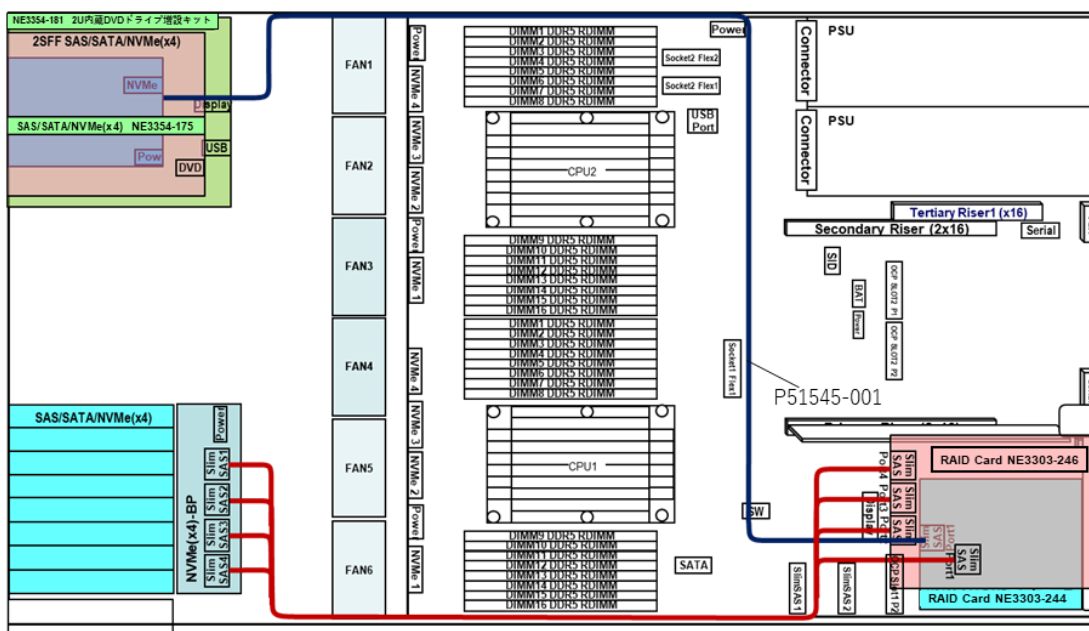


- NE3354-181 2U 内蔵 DVD ドライブ増設キットと NE3354-175 2x 2.5 型ドライブケージ(U.3 NVMe x4/SAS/SATA)増設(例)

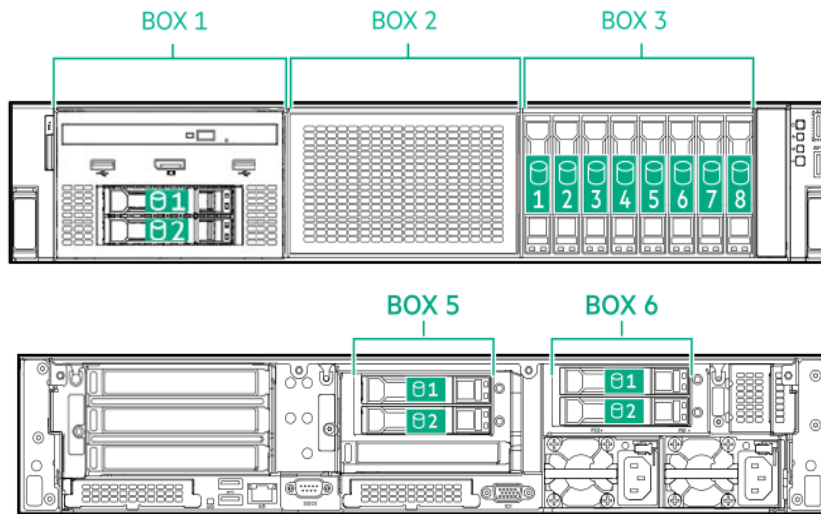
- ・ NE3303-244 RAID コントローラ(SR, 8GB, Tri-mode, 16 レーン, OCP)
- ・ NE3303-246 RAID コントローラ(SR, 8GB, Tri-mode, 32 レーン, PCI)
- ・ NE3354-181 2U 内蔵 DVD ドライブ増設キット
- ・ NE3354-175 2x 2.5 型ドライブケージ(U.3 NVMe x4/SAS/SATA)
- ・ K410-507(00) 内蔵 NVMe/SAS/SATA ケーブル

BOX3 NVMe(x4)/SAS/SATA (BP)と RAID コントローラ(NE3303-246)を NVMe ケーブル(ケーブル部品番号:P51553-001)で接続

BOX1 NE3354-175 2x 2.5 型ドライブケージと、RAID コントローラ(NE3303-244)を NVMe ケーブル(ケーブル部品番号:P51545-001)で接続



2.1.4 リアドライブの増設



1. NE3354-175 2x 2.5 型ドライブページ(U.3 NVMe x4/SAS/SATA)と NE3354-177 2x 2.5 型ドライブページ(U.3 NVMe x4/SAS/SATA, リア)増設(例)

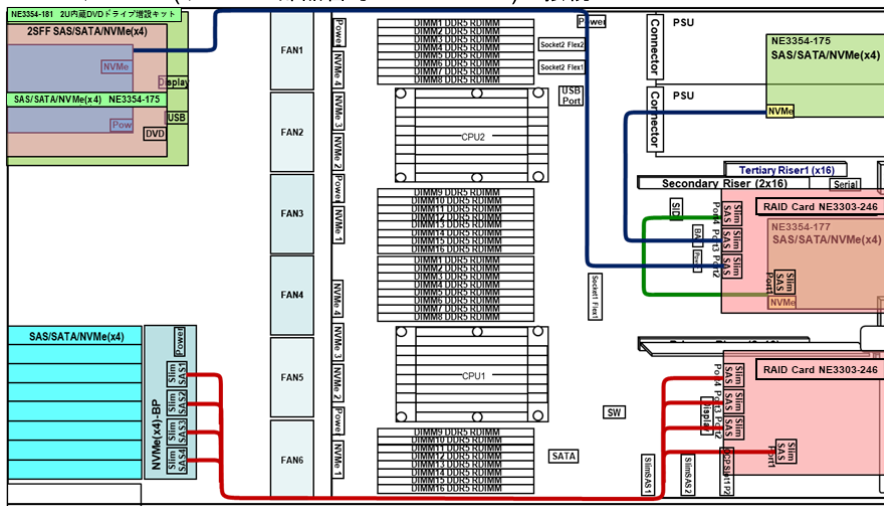
- ・ NE3303-246 RAID コントローラ(SR, 8GB, Tri-mode, 32 レーン, PCI) x2
- ・ NE3354-181 2U 内蔵 DVD ドライブ増設キット
- ・ NE3354-175 2x 2.5 型ドライブページ(U.3 NVMe x4/SAS/SATA) x2
- ・ NE3354-177 2x 2.5 型ドライブページ(U.3 NVMe x4/SAS/SATA, リア)
- ・ K410-507(00) 内蔵 NVMe/SAS/SATA ケーブル

BOX3 NVMe(x4)/SAS/SATA (BP)と 1 台目の RAID コントローラ(NE3303-246)を NVMe ケーブル(ケーブル部品番号:P51553-001)で接続

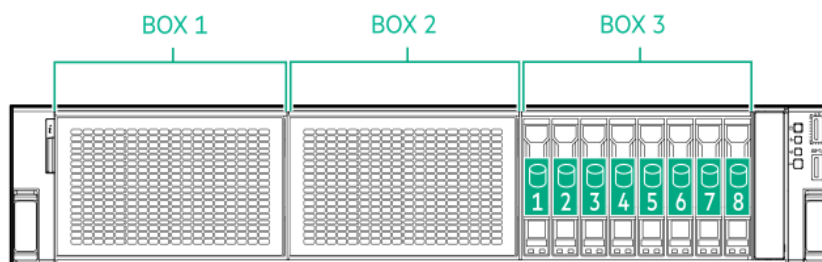
BOX1 NE3354-175 2x 2.5 型ドライブページと、2 台目 RAID コントローラ(NE3303-244)の Port1 を NVMe ケーブル(ケーブル部品番号:P22903-001)で接続

BOX5 NE3354-177 2x 2.5 型ドライブページと、2 台目 RAID コントローラ(NE3303-244)の Port2 を NVMe ケーブル(ケーブル部品番号:P14329-001)で接続

BOX6 NE3354-175 2x 2.5 型ドライブページと、2 台目 RAID コントローラ(NE3303-244)の Port3 を NVMe ケーブル(ケーブル部品番号:P22903-001)で接続



2.2 8x 2.5 型ドライブモデル(U.3 NVMe x1/SAS/SATA)

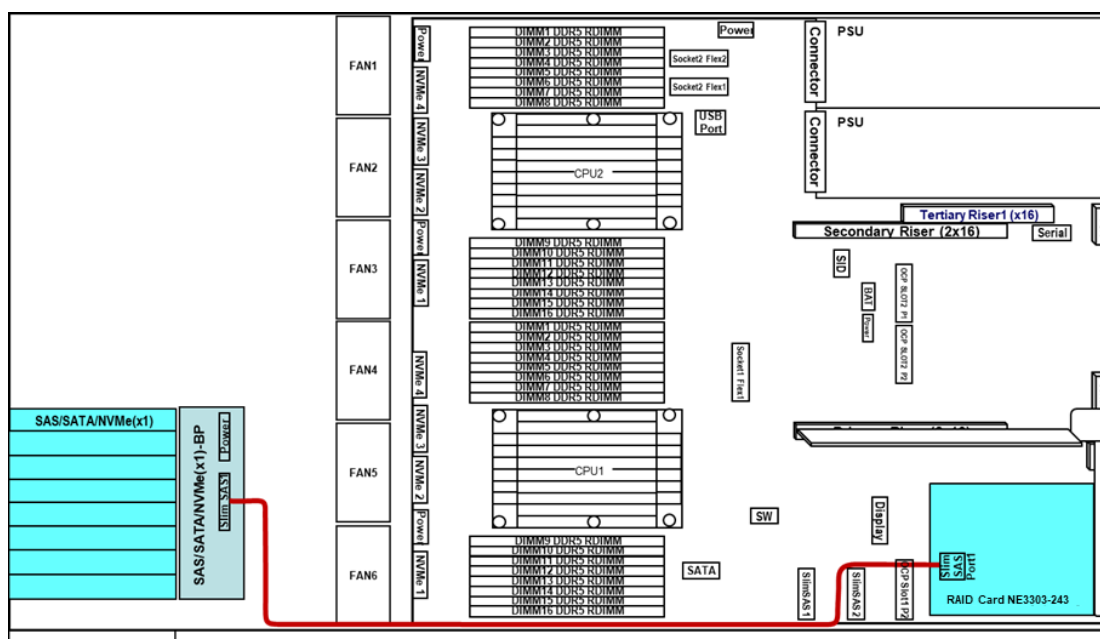


2.2.1 標準構成

1. NE3303-243 RAID コントローラ(SR, 2GB, Bi-mode, 8 レーン, OCP) 増設構成(例)

- ・ NE3303-243 RAID コントローラ(SR, 2GB, Bi-mode, 8 レーン, OCP)

BOX1 NVMe(x1)/SAS/SATA (BP)の Slim SAS コネクタと、RAID コントローラ(NE3303-243)の Slim SAS コネクタを NVMe ケーブル(ケーブル部品番号:P22904-001)で接続

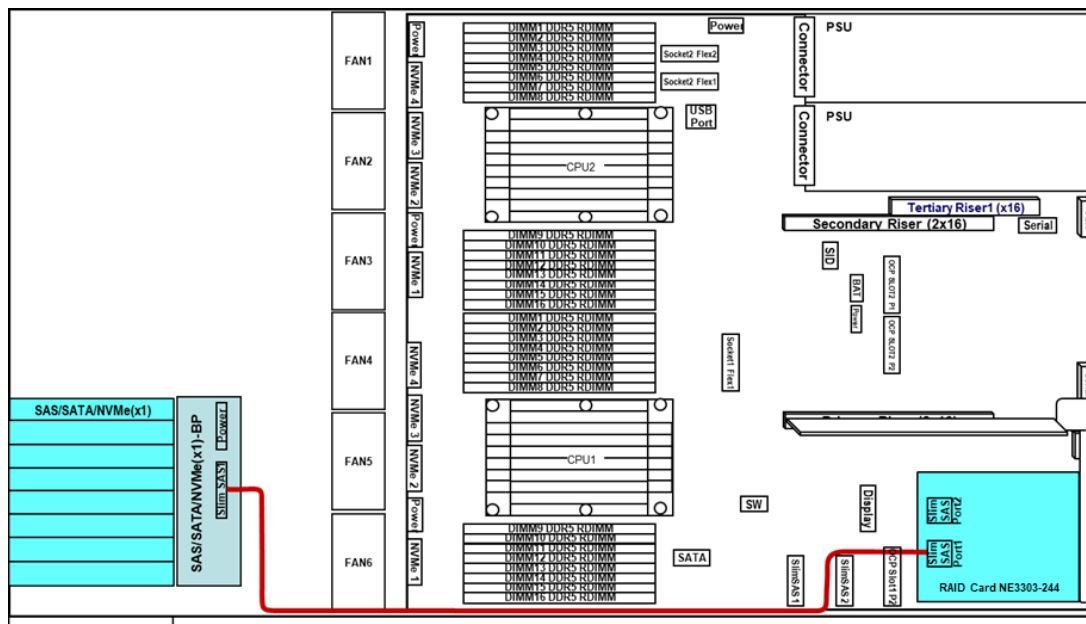


- NE3303-243 は SATA,SAS ディスクドライブのみをサポートします。NVMe ディスクドライブの搭載はできません。

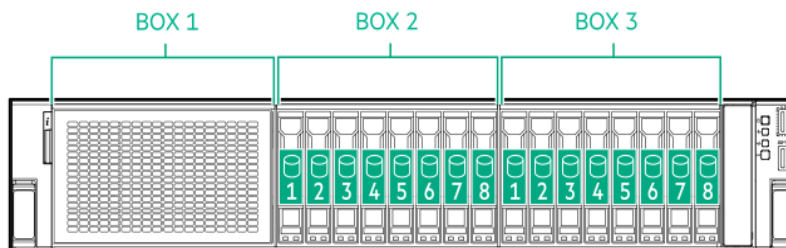
2. NE3303-244 RAID コントローラ(SR, 8GB, Tri-mode, 16 レーン, OCP)増設構成(例)

- NE3303-244 RAID コントローラ(SR, 8GB, Tri-mode, 16 レーン, OCP)

BOX1 NVMe(x1)/SAS/SATA (BP)の Slim SAS コネクタと、RAID コントローラ(NE3303-244)の Slim SAS コネクタを NVMe ケーブル(ケーブル部品番号:P51554-001)で接続



2.2.2 Box2 の増設

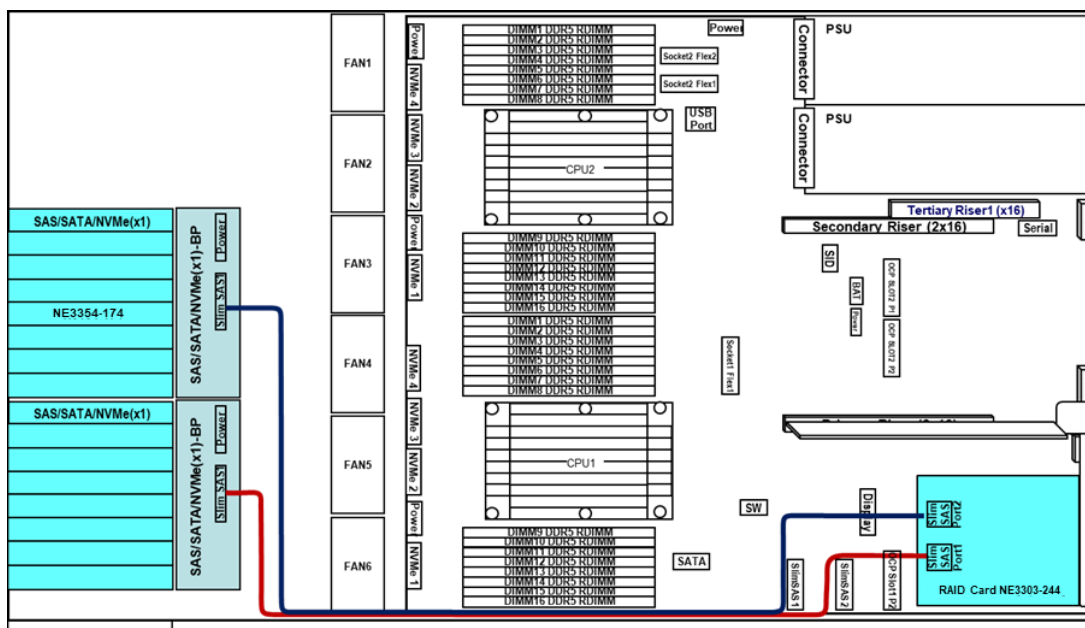


1. NE3303-244 RAID コントローラ(SR, 8GB, Tri-mode, 16 レーン, OCP)増設構成(例)

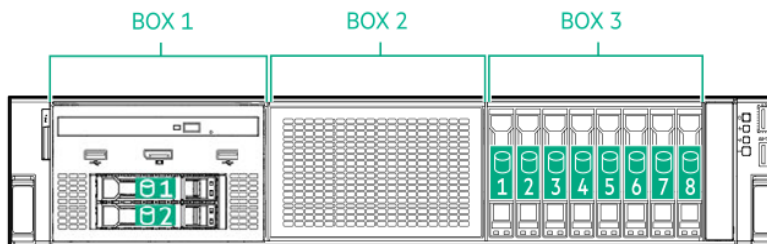
- ・ NE3303-244 RAID コントローラ(SR, 8GB, Tri-mode, 16 レーン, OCP)
- ・ NE3354-174 8x 2.5 型ドライブケージ(U.3 NVMe x1/SAS/SATA)

BOX3 NVMe(x1)/SAS/SATA (BP)と RAID コントローラ(NE3303-244)の Port1 を NVMe ケーブル(ケーブル部品番号:P51554-001)で接続

BOX2 NE3354-174 8x 2.5 型ドライブケージと、RAID コントローラ(NE3303-244)の Port2 を NVMe ケーブル(ケーブル部品番号:P51554-001)で接続



2.2.3 BOX1 の増設

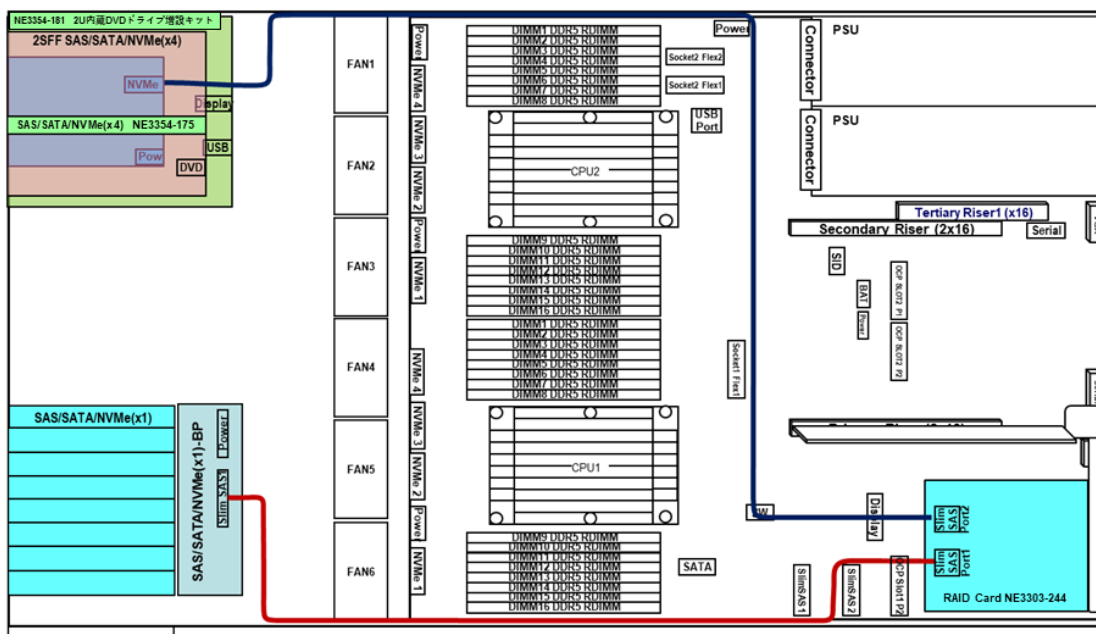


1. NE3354-181 2U 内蔵 DVD ドライブ増設キットの増設構成(例)

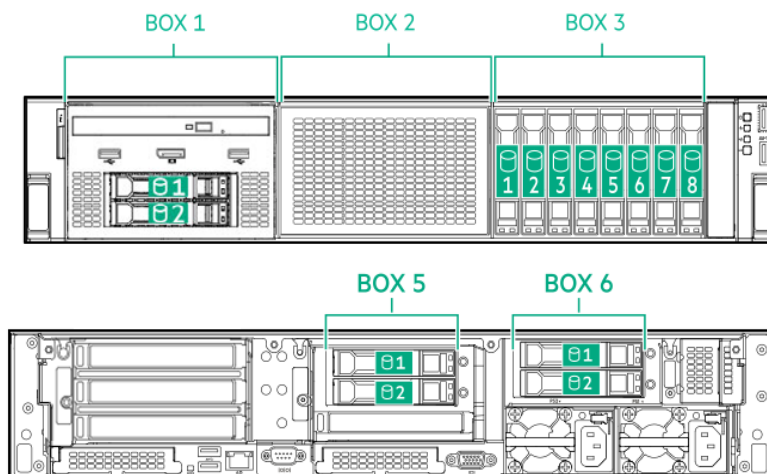
- ・ NE3303-244 RAID コントローラ(SR, 8GB, Tri-mode, 16 レーン, OCP)
- ・ NE3354-181 2U 内蔵 DVD ドライブ増設キット
- ・ NE3354-175 2x 2.5 型ドライブケース(U.3 NVMe x4/SAS/SATA)

BOX3 NVMe(x1)/SAS/SATA (BP)と RAID コントローラ(NE3303-244)の Port1 を NVMe ケーブル(ケーブル部品番号:P51554-001)で接続

BOX1 NE3354-175 2x 2.5 型ドライブケースと、RAID コントローラ(NE3303-244)の Port2 を NVMe ケーブル(ケーブル部品番号:P51554-001)で接続



2.2.4 リアドライブの増設



1. NE3354-175/177 2x 2.5 型ドライブケース(U.3 NVMe x4/SAS/SATA, リア) 増設構成(例)

- ・ NE3303-246 RAID コントローラ(SR, 8GB, Tri-mode, 32 レーン, PCI)
- ・ NE3303-244 RAID コントローラ(SR, 8GB, Tri-mode, 16 レーン, OCP)
- ・ NE3354-181 2U 内蔵 DVD ドライブ増設キット
- ・ NE3354-175 2x 2.5 型ドライブケース(U.3 NVMe x4/SAS/SATA) x2
- ・ NE3354-177 2x 2.5 型ドライブケース(U.3 NVMe x4/SAS/SATA, リア)

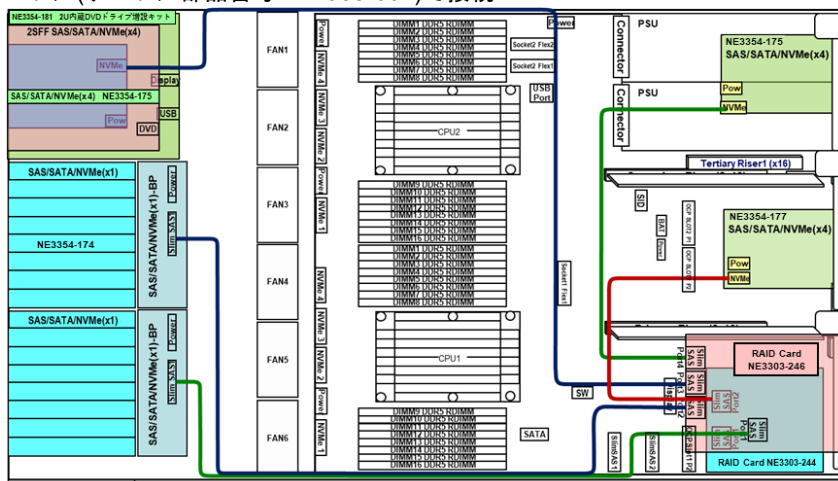
BOX3 NVMe(x1)/SAS/SATA (BP)と RAID コントローラ(NE3303-246)の Port1 を NVMe ケーブル(ケーブル部品番号:P22904-001)で接続

BOX2 NE3354-174 8x 2.5 型ドライブケースと、RAID コントローラ(NE3303-246)の Port2 を(ケーブル部品番号:P22904-001)で接続

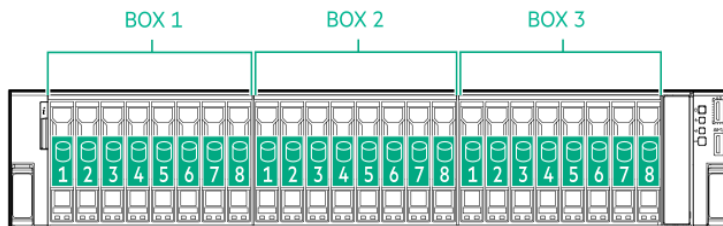
BOX1 NE3354-175 2x 2.5 型ドライブケースと、RAID コントローラ(NE3303-246)の Port3 を NVMe ケーブル(ケーブル部品番号:P22905-001)で接続

BOX5 NE3354-177 2x 2.5 型ドライブケースと、RAID コントローラ(NE3303-244)の Port1 を NVMe ケーブル(ケーブル部品番号:P51554-001)で接続

BOX6 NE3354-175 2x 2.5 型ドライブケースと、RAID コントローラ(NE3303-246)の Port4 を NVMe ケーブル(ケーブル部品番号:P22903-001)で接続



2.3 24x 2.5 型ドライブモデル



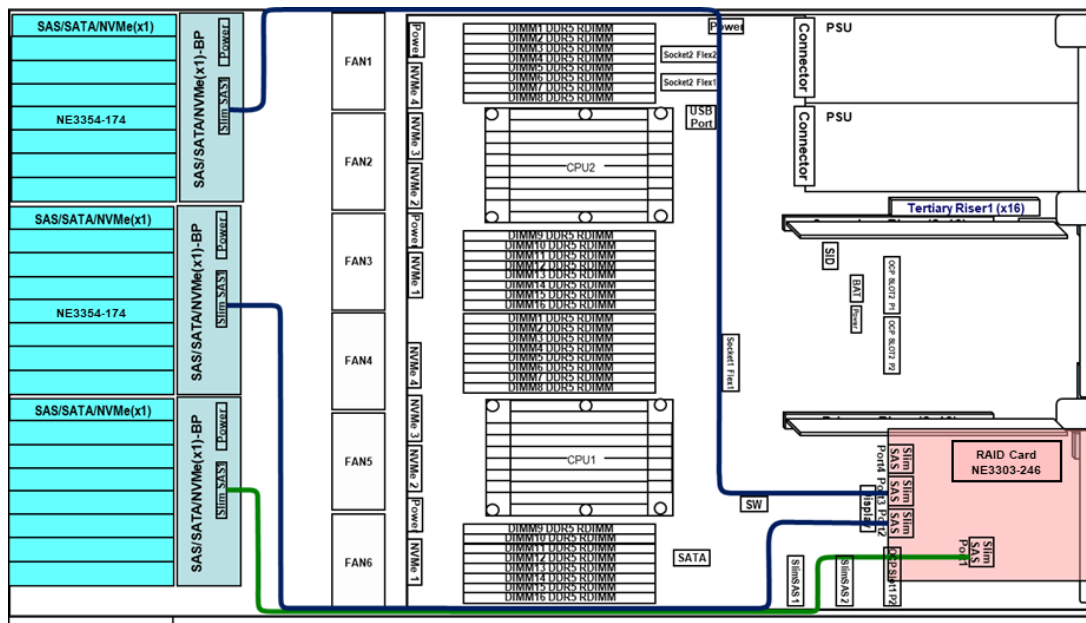
2.3.1 標準構成

- NE3303-246 RAID コントローラ(SR, 8GB, Tri-mode, 32 レーン, PCI) 構成例

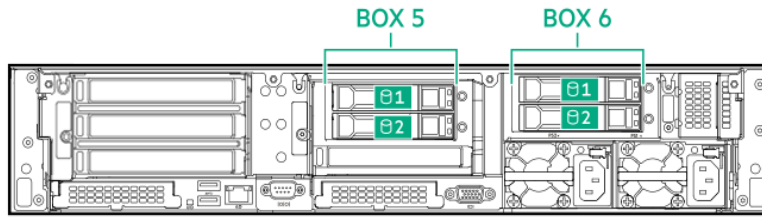
BOX3 NVMe(x1)/SAS/SATA (BP) の Slim SAS コネクタと、RAID コントローラ(NE3303-246)の Slim SAS コネクタの Port1 を NVMe ケーブル(ケーブル部品番号:P22904-001)で接続

BOX2 NVMe(x1)/SAS/SATA (BP) の Slim SAS コネクタと、RAID コントローラ(NE3303-246)の Slim SAS コネクタの Port2 を NVMe ケーブル(ケーブル部品番号:P22904-001)で接続

BOX1 NVMe(x1)/SAS/SATA (BP) の Slim SAS コネクタと、RAID コントローラ(NE3303-246)の Slim SAS コネクタの Port3 を NVMe ケーブル(ケーブル部品番号:P22905-001)で接続



2.3.2 リアドライブの増設



- NE3303-246 RAID コントローラ(SR, 8GB, Tri-mode, 32 レーン, PCI) と NE3303-243 RAID コントローラ (SR, 2GB, Bi-mode, 8 レーン, OCP) 増設 構成例

- ・ NE3303-246 RAID コントローラ(SR, 8GB, Tri-mode, 32 レーン, PCI)
- ・ NE3303-244 RAID コントローラ(SR, 8GB, Tri-mode, 16 レーン, OCP)
- ・ NE3354-175 2x 2.5 型ドライブケージ(U.3 NVMe x4/SAS/SATA)
- ・ NE3354-177 2x 2.5 型ドライブケージ(U.3 NVMe x4/SAS/SATA, リア)

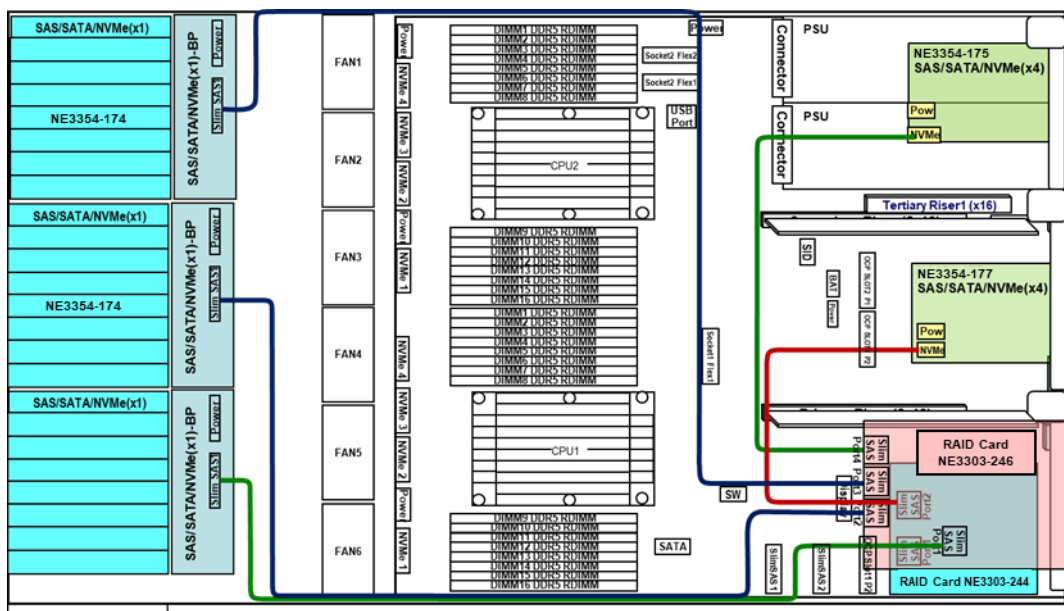
BOX3 NVMe(x1)/SAS/SATA (BP) の Slim SAS コネクタと、RAID コントローラ(NE3303-246)の Slim SAS コネクタの Port1 を NVMe ケーブル(ケーブル部品番号:P22905-001)で接続

BOX2 NVMe(x1)/SAS/SATA (BP) の Slim SAS コネクタと、RAID コントローラ(NE3303-246)の Slim SAS コネクタの Port2 を NVMe ケーブル(ケーブル部品番号:P22905-001)で接続

BOX1 NVMe(x1)/SAS/SATA (BP) の Slim SAS コネクタと、RAID コントローラ(NE3303-246)の Slim SAS コネクタの Port3 を NVMe ケーブル(ケーブル部品番号:P22905-001)で接続

BOX5 NE3354-177 2x 2.5 型ドライブケージの Slim SAS コネクタと、RAID コントローラ(NE3303-244)の Slim SAS コネクタの Port1 を NVMe ケーブル(ケーブル部品番号:P22903-001)で接続

BOX6 NE3354-175 2x 2.5 型ドライブケージの Slim SAS コネクタと、RAID コントローラ(NE3303-246)の Slim SAS コネクタの Port2 を NVMe ケーブル(ケーブル部品番号:P51554-001)で接続



3. 設置と接続

本機の設置と接続について説明します。

本製品を安全にお使いいただくため、本機に添付されている「安全にご利用いただくために」をよく読んでください。

記載の内容を守らずに製品を使用した場合、誤作動だけでなく、けがや発煙、火災等、意図しない安全上の問題が発生する原因になります。本製品をご使用になる前に、必ずお読みください。


3.1 設置

本機は EIA 規格に適合したラックに取り付けて使用します。

3.1.1 ラックの設置

ラックの設置については、ラックに添付の説明書を参照するか、保守サービス会社にお問い合わせください。ラックの設置作業は保守サービス会社に依頼することもできます。


警告



装置を安全にお使いいただくために次の注意事項を必ずお守りください。人が死亡する、または重傷を負うおそれがあります。詳細は、「安全にご利用いただくために」を参照してください。

- 指定以外の場所で使用しない
- アース線をガス管につながない


注意



装置を安全にお使いいただくために次の注意事項を必ずお守りください。火傷やけが、物的損害を負うおそれがあります。詳細は、「安全にご利用いただくために」を参照してください。

- 1人で搬送・設置をしない
- 荷重が集中してしまうような設置はしない
- 1人で部品の取り付けをしない・ラック用ドアのヒンジのピンを確認する
- ラックが不安定な状態でデバイスをラックから引き出さない
- 複数台のデバイスをラックから引き出した状態にしない
- 定格電源を越える配線をしない
- 腐食性ガスの発生する環境で使用しない

⚠ 注意





設置環境を満たさない場所に設置・保管しない
本製品を次に示すような場所に置かないでください。火災の原因となるおそれがあります。

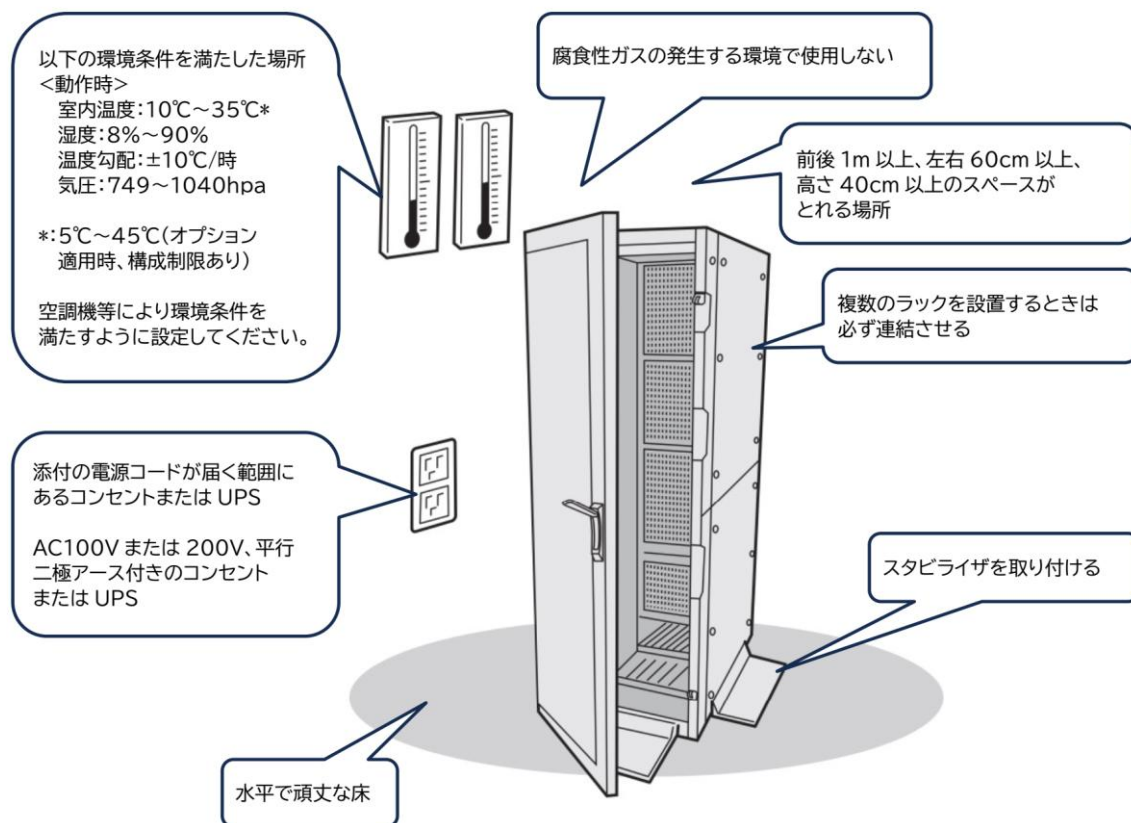
- ほこりの多い場所
- 給湯器のそばなど湿気の多い場所
- 直射日光が当たる場所
- 不安定な場所
- 屋外など環境が安定しない場所*

* 外気には粉塵や火山灰、塩分、設置環境基準を超過する温度（水分）等を含んでいる可能性があります。
外気と接する環境で使用する場合は装置の設置環境を満たさない可能性があります。

⚠ 注意

腐食性ガスの存在する環境で使用または保管しない。
腐食性ガス（二酸化硫黄、硫化水素、二酸化窒素、塩素、アンモニア、オゾンなど）の存在する環境に設置し、使用しないでください。また、ほこりや空气中に腐食を促進する成分（塩化ナトリウムや硫黄など）や導電性の金属などが含まれている環境へも設置しないでください。本機が腐食し、故障および発煙・発火の原因となるおそれがあります。もしご使用の環境で上記の疑いがあるときは、弊社営業担当または保守サービス会社にご相談ください。



次のような場所には設置しないでください。誤動作の原因となります。

- 本機をラックから完全に引き出せないような狭い場所。
 - ラックや搭載する装置の総重量に耐えられない場所。
 - スタビライザーが設置できない場所や耐震工事を施さないと設置できない場所。
 - 床におうとつや傾斜がある場所。
 - 温度変化の激しい場所(暖房機、エアコン、冷蔵庫などの近く)。
 - 強い振動の発生する場所。
 - 腐食性ガス(二酸化硫黄、硫化水素、二酸化窒素、塩素、アンモニア、オゾンなど)の存在する場所。(※) また、ほこりや空气中に腐食を促進する成分(塩化ナトリウムや硫黄など)や導電性の金属などが含まれている場所。
 - 薬品類の近くや薬品類がかかるおそれのある場所。
 - 帯電防止加工が施されていないじゅうたんを敷いた場所。
 - 物の落下が考えられる場所。
 - 強い磁界を発生させるもの(テレビ、ラジオ、放送/通信用アンテナ、送電線、電磁クレーンなど)の近く(やむを得ない場合は、保守サービス会社に連絡してシールド工事などを行ってください)。
 - 本機の電源コードを他の接地線(特に大電力を消費する装置など)と共有しているコンセントに接続しなければならない場所。
 - 電源ノイズ(商用電源をリレーなどで ON/OFF する場合の接点スパークなど)を発生する装置の近く(電源ノイズを発生する装置の近くに設置するときは電源配線の分離やノイズフィルターの取り付けなどを保守サービス会社に連絡して行ってください)。
 - 本機が動作を保証していない環境。
- (※) 腐食性ガスは自動車から放出される排気ガスや、温泉・火山地帯において噴出するガス、市街地のよどんだ川底から発生するガスなどに含まれます。

出典：「JEITA IT-1004B 産業用情報処理・制御機器設置環境基準」

3.1.2 空間および通気要件

修理をやすくし、また通気をよくするために、ラックの設置場所を決定する際には、次の空間要件に従ってください。

- ラックの正面側に 63.5 cm (25 インチ) 以上の隙間を空けてください。
- ラックの背面側に 76.2 cm (30 インチ) 以上の隙間を空けてください。
- ラックの背面から他のラックまたはラック列の背面の間には、121.9 cm (48 インチ) 以上の隙間を空けてください。

本サーバーは、冷気をフロントから吸収して、内部の熱気をリアから排出します。したがって、ラックのフロントとリアには、外気をキャビネットに吸収し、熱気を排出するための適度な隙間が必要です。



不適切な冷却と装置の損傷を防止するために、通気用の開口部をふさがないようにしてください。

ラック内のすべての棚にサーバーまたはラックオプションを取り付けない場合、棚が空いているためにラックやサーバーの中を通る空気の流れが変わります。適切な通気を維持するために、オプションを取り付けない棚は、すべてブランクカバーパネルでカバーしてください。



チェック

オプションを取り付けない棚は、必ず、ブランクカバーを使用してカバーしてください。これにより、適切な通気が確保されます。ブランクカバーなしでラックを使用すると、冷却が適切に行われず、高温による損傷が発生することがあります。



チェック

他社製のラックを使用する場合、通気をよくして装置の損傷を防ぐために、以下の追加要件を満たしていなければなりません。

- フロントおよびリアドア - 42Uラックでフロントおよびリアドアを閉じる場合、通気をよくするために、上部から下部にわたって 5350 cm² (830 平方インチ) の通気孔を均一に配置する必要があります (換気のために必要な 64 パーセントの開口部と同等になります)。
- 側面 - 取り付けられたラックオプションとラックのサイドパネルの間は、7 cm (2.75 インチ) 以上空けてください。オプションを取り付けない棚は、必ず、ブランクカバーを使用してカバーしてください。これにより、適切な通気が確保されます。ブランクカバーなしでラックを使用すると、冷却が適切に行われず、高温による損傷が発生することがあります。

3.1.3 温度要件

装置が安全で正常に動作するように、通気がよく温度管理の行き届いた場所にシステムを取り付けまたは配置してください。

本製品の動作時の最低周囲温度は 10°C、最高周囲温度 (TMRA) は 35°C になります。10°C 未満、もしくは、35°C 以上での動作は保証できません。ラックを設置する室内の温度は、10°C~35°C にしてください。



チェック

他社製のオプションを取り付ける場合は、装置の損傷を防ぐために、次の点に注意してください。

- オプションの装置により、サーバー周囲の通気を妨げたり、ラック内部の温度が最大規格を超えたりしないようにしてください。
- 製造元が規定した TMRA を超えないようにしてください。

3.1.4 電源要件

この装置は、資格のある電気技師が情報技術機器の取り付けについて規定したご使用の地域の電気規格に従って取り付けなければなりません。この装置は、NFPA 70、1999 Edition (National Electric Code)、および NFPA-75、1992 (Code for Protection of Electronic Computer/Data Processing Equipment) で規定されているシステム構成で動作するように設計されています。オプションの電源の定格については、製品の定格ラベルまたはそのオプションに付属のユーザードキュメントを参照してください。



重要

けが、火災、または装置の損傷を防止するために、ラックに電源を供給する AC 電源分岐回路の定格負荷を超えないようにしてください。電気設備の配線と取り付けの要件については、管轄の電力会社にお問い合わせください。



チェック

サーバーを不安定な電源および一時的な停電から保護するために、UPS（無停電電源装置）を使用してください。UPS は、電源サージや電圧スパイクによって発生する損傷からハードウェアを保護し、停電中でもシステムが動作を継続できるようにします。

サーバーを2台以上取り付ける場合は、すべてのデバイスに安全に電源を供給するために、追加の配電装置を使用しなければならないことがあります。次のガイドラインに従ってください。

- 電源の負荷は、使用可能な AC 電源分岐回路間で均一になるようにしてください。
- システム全体の AC 電流負荷が、分岐回路の AC 電流定格の 80%を超えないようにしてください。
- この装置には、一般のコンセント付き延長コードは使用しないでください。
- サーバーには専用の電気回路を用意してください。

3.1.5 アース要件


正常に動作し、安全に使用していただくために、サーバーは正しくアースする必要があります。米国では、必ず地域の建築基準だけでなく、NFPA70、1999 Edition (National Electric Code) 第 250 項に従って装置を取り付けてください。カナダでは、必ず、Canadian Standards Association、CSA C22.1、Canadian Electrical Code に従って装置を取り付けてください。その他すべての国では、必ず International Electrotechnical Commission (IEC) コード 364-1~7 などのご使用の地域の電気配線規定に従って取り付けてください。さらに、取り付けに使用される分岐線、コンセントなどの配電装置はすべて、指定または認可されたアース付き装置でなければなりません。

同じ電源に接続された複数のサーバーから発生する高圧漏れ電流を防止するために、建物の分岐回路に固定的に接続するか、工業用プラグに接続される着脱不能コードを装備した PDU を使用することを推奨します。NEMA ロック式プラグまたは IEC 60309 に準拠するプラグは、この目的に適しています。サーバーには、一般のコンセント付き延長コードの使用は推奨しません。

3.1.6 ラックへの取り付け/ラックからの取り外し

本機のラックへの取り付け/取り外しについて説明します。


警告



装置を安全にお使いいただくために次の注意事項を必ずお守りください。人が死亡する、または重傷を負うおそれがあります。詳細は、「安全にご利用いただくために」を参照してください。

- 規格外のラックで使用しない
- 指定以外の場所で使用しない

注意



装置を安全にお使いいただくために次の注意事項を必ずお守りください。火傷やけが、物的損害を負うおそれがあります。詳細は、「安全にご利用いただくために」を参照してください。

- 落下注意
- 装置を引き出した状態にしない
- カバーを外したまま取り付けない
- 指を挟まない



ラック内部の温度上昇とエアフローについて

複数台の装置を搭載したり、ラック内部の通気が不十分だったりすると、ラック内部の温度が各装置から発する熱によって上昇し、誤動作するおそれがあります。運用中にラック内部の温度が保証範囲を超えないようラック内部、および室内のエアフローについて十分な検討と対策をしてください。

本機は、前面から吸気し、背面へ排気します。

(1) ラック搭載前の準備

以下の表を参照し確認してください。

モデル名	Nコード	製品名称	仕様
2.5型ドライブモデル	NE3343-145	ラックサーバ用スライドレール	2.5型ドライブモデル用スライドレール方式ラックレール（インナーレールは使用）



レールは左右で形状が異なります。

取り付けを間違った場合、ラックに取り付けることができません。

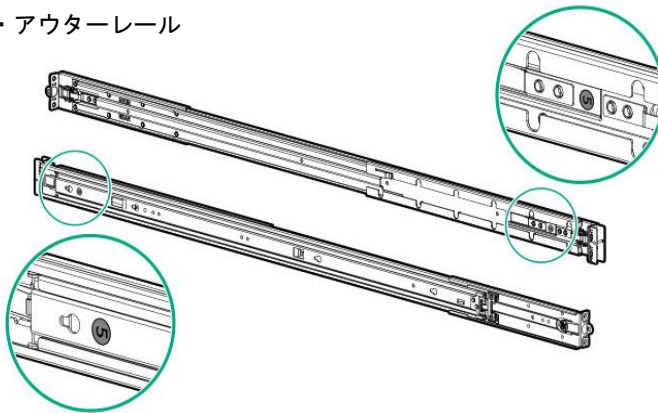
よく確認して取り付けてください。

● インナーレールとアウターレールの確認

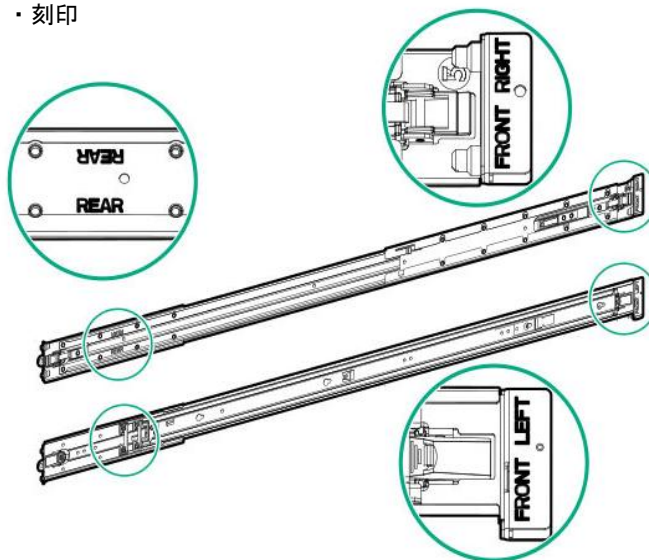
インナーレール、アウターレールの向きを確認します。

アウターレールには「Right」「Left」の刻印がありますので左右を確認し、また、前後の刻印「Front」「Rear」がありますので前後を確認します。

・アウターレール

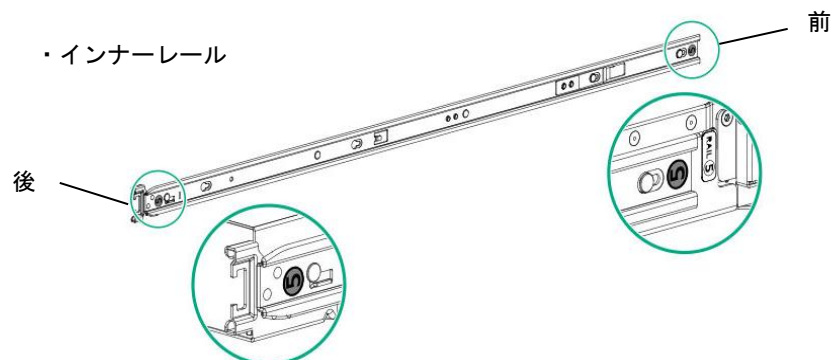


・刻印



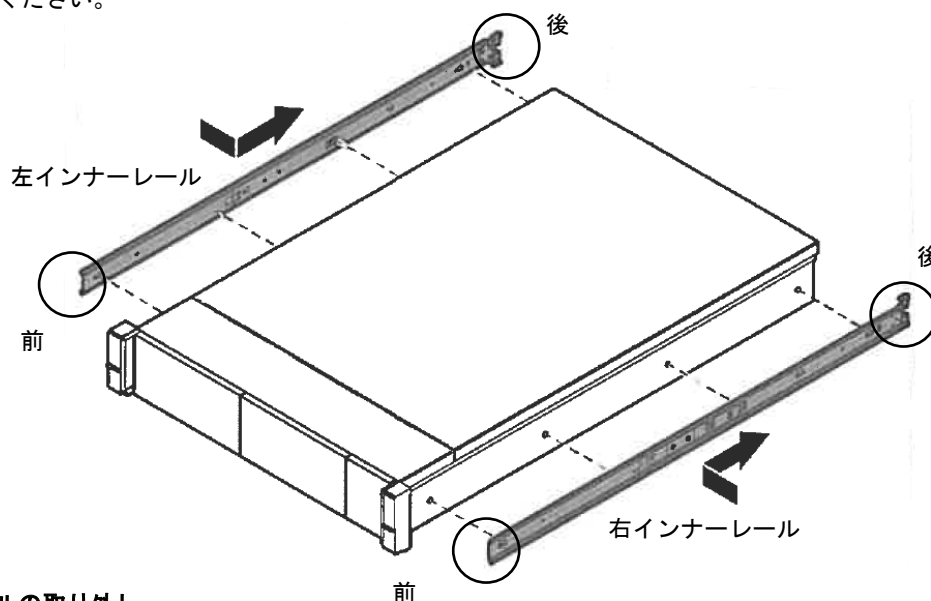
インナーレールには前後、左右を示す刻印はありません。

・インナーレール



● インナーレールの本機への取り付け

インナーレールの刻印が外側に向くように本体装置に取り付けてください。インナーレールを本機側面4か所の突起に合わせて、本機背面側にスライドさせます。このときにインナーレールの前面付近にあるロックが「カチッ」と音がして、ロックされたことを確認してください。

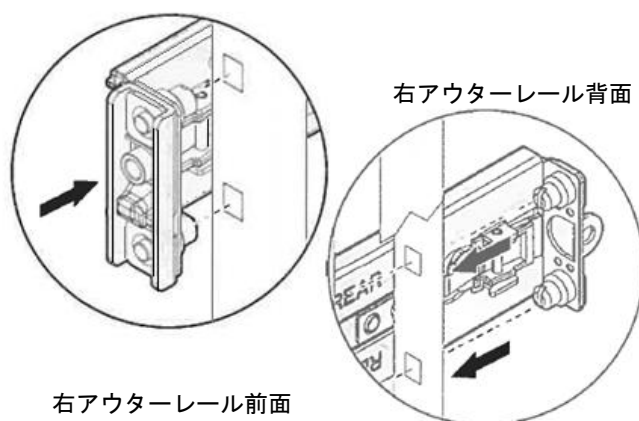


インナーレールの取り外し

インナーレールの前面付近にある金属板部分を少し持ち上げるとロックが解除されます。ロックを解除した状態で前方向にスライドさせると取り外すことができます。

アウターレールのラックへの取り付け

ラックの前面から見て左にアウターレール(LEFT)、右にアウターレール(RIGHT)を取り付けます。アウターレールの丸い突起を、19型ラックの角穴に入れて取り付けます。この時に「カチッ」と音がして、ロックしたことを確認してください。左図は右アウターレールの前面を示しています。右図は右アウターレールの背面を示しています。左アウターレールも同様に取り付けます。左右のレールは高さを合わせて取り付けてください。



レールが確実にロックされ、脱落しないことを確認してください。

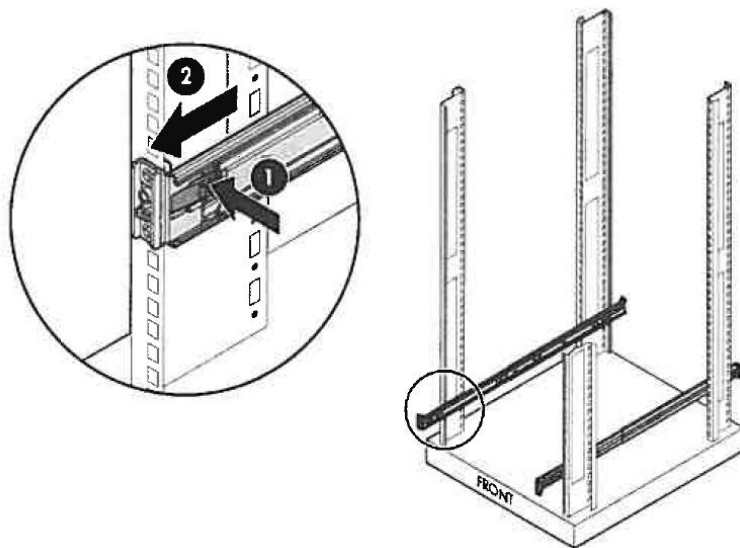


前後に多少ガタツキがでることがありますが、製品に支障はありません。

アウターレールの取り外し

次の手順でアウターレールをラックから取り外します。

1. 本書の「2章(3.1.6 (2) 本機の取り付け／取り外し)」を参照し、本機をラックから取り外します。
2. アウターレールのスライドレールを収納します。途中でスライドレールがロックされたら、引き続き、レール側面にあるレールストッパーを押し、スライドレールを収納します。
3. アウターレールのロック解除レバーを矢印の方向に押し解除し、ラック内部へ押し外します。



(2) 本機の取り付け／取り外し

⚠ 注意

装置を安全にお使いいただくために次の注意事項を必ずお守りください。火傷やけが、物的損害を負うおそれがあります。詳細は、「安全にご利用いただくために」を参照してください。



- 1人で持ち上げない
- 落下注意
- 装置を引き出した状態にしない
- カバーを外したまま取り付けない
- 指を挟まない

①. 取り付け手順

本体装置を取り付ける前に以下の準備をしてください。

- T-20のヘキサロビュラドライバー

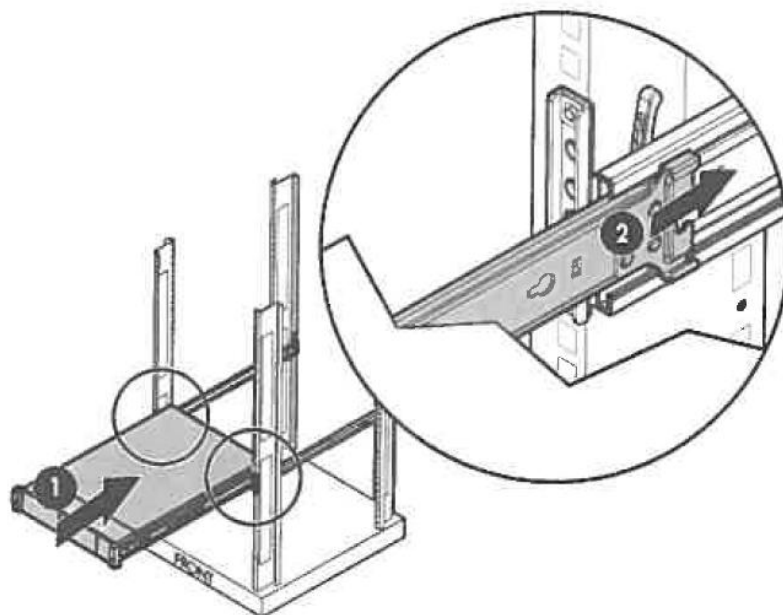
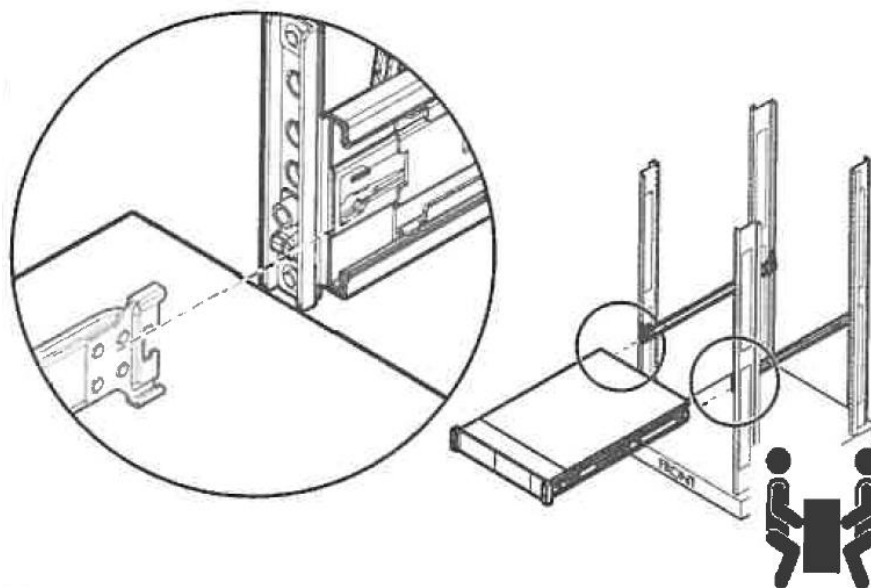
次の手順で本機をラックへ取り付けます。



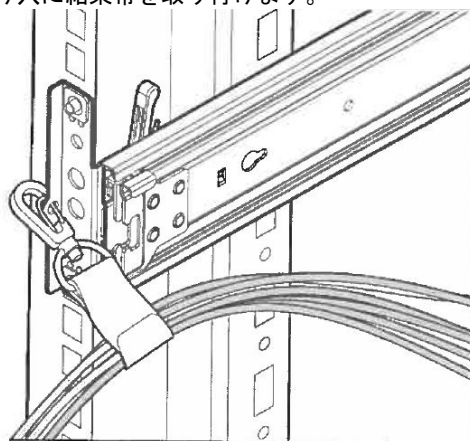
取り付けは2人以上で行ってください。

1. 2人以上で本機をしっかりと持ってラックへ取り付けます。

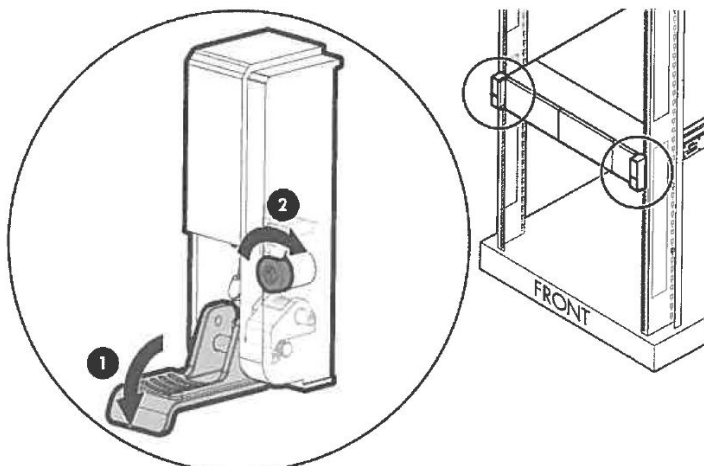
2. 両側のインナーレールがアウターレールに正しく入っていることを確認します。装置をゆっくりと奥に押し込みます。前面のロックが「カチッ」と音がするまで押し込み、本機を固定します。



3. 付属のケーブル結束帯をラック背面に取り付けたい場合は、下図のようにアウターレールの取り付け穴に結束帯を取り付けます。



4. 本機をラックにネジ止めしたい場合は、装置の耳部分の蓋を開け、中にあるネジをヘキサロビュラドライバー(T-20)で締め付け、ラックに本体を固定します。



②. 取り外し手順

本体装置を取り付ける前に以下の準備をしてください。

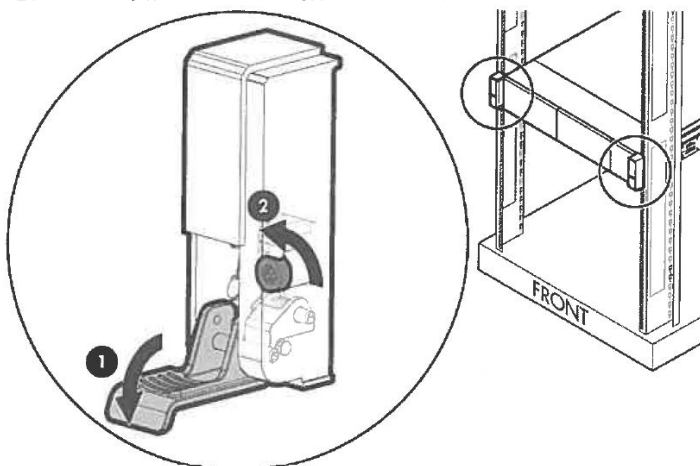
- T-20のヘキサロビュラドライバー

次の手順で本機をラックから取り外します。

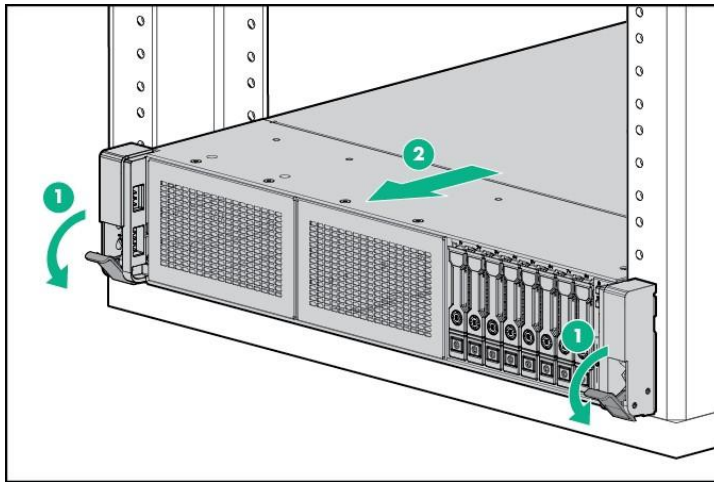


取り外しは2人以上で行ってください。

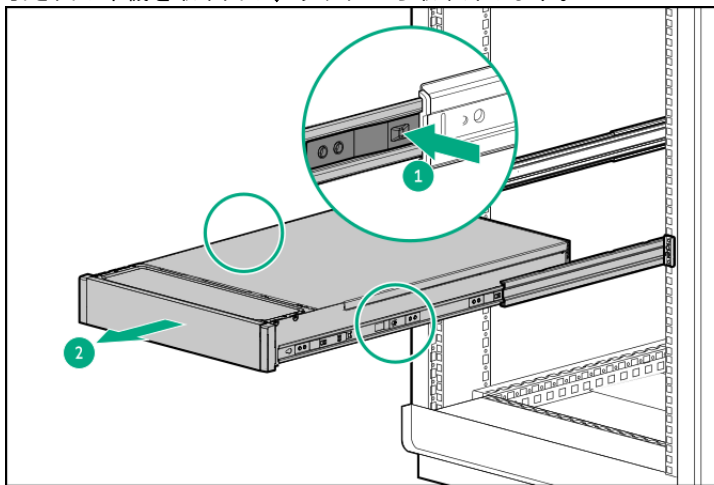
1. 本機の電源がOFFになっていることを確認し、本機に接続している電源コードやケーブルをすべて取り外します。
2. フロントベゼルを取り外します。
3. 装置両サイド部分にある本体固定ネジの蓋を開け、装置をネジ止めしている場合は、中にある固定用ネジをヘキサロビュラドライバー(T-20)で取り外します。装置をネジ止めしていない場合は、蓋を開けると装置のロックが解除されます。



4. 装置両側のハンドルを手前に降ろし、ラックの装置ロックを外し、装置をゆっくりラックから引出します。



5.途中で本機がロックされたら、引き続き、レール側面にあるレールストッパーを押し、ゆっくりと引き出し本機を取り出し、ラックから取り外します。



レバーやレールで指を挟まないよう十分に注意してください。




- 複数名で本機の底面を支えながらゆっくりと引き出してください。
- 本機を引き出した状態で、本機の上部に荷重をかけないでください。落下するおそれがあり、危険です。

3.2 接続

本機に周辺装置を接続します。

本機の前面と背面には、さまざまな周辺装置と接続できるコネクタが用意されています。次ページの図は標準の状態と接続できる周辺機器とそのコネクタの位置を示します。


⚠ 警告



装置を安全にお使いいただくために次の注意事項を必ずお守りください。人が死亡する、または重傷を負うおそれがあります。詳細は、「安全にご利用いただくために」を参照してください。

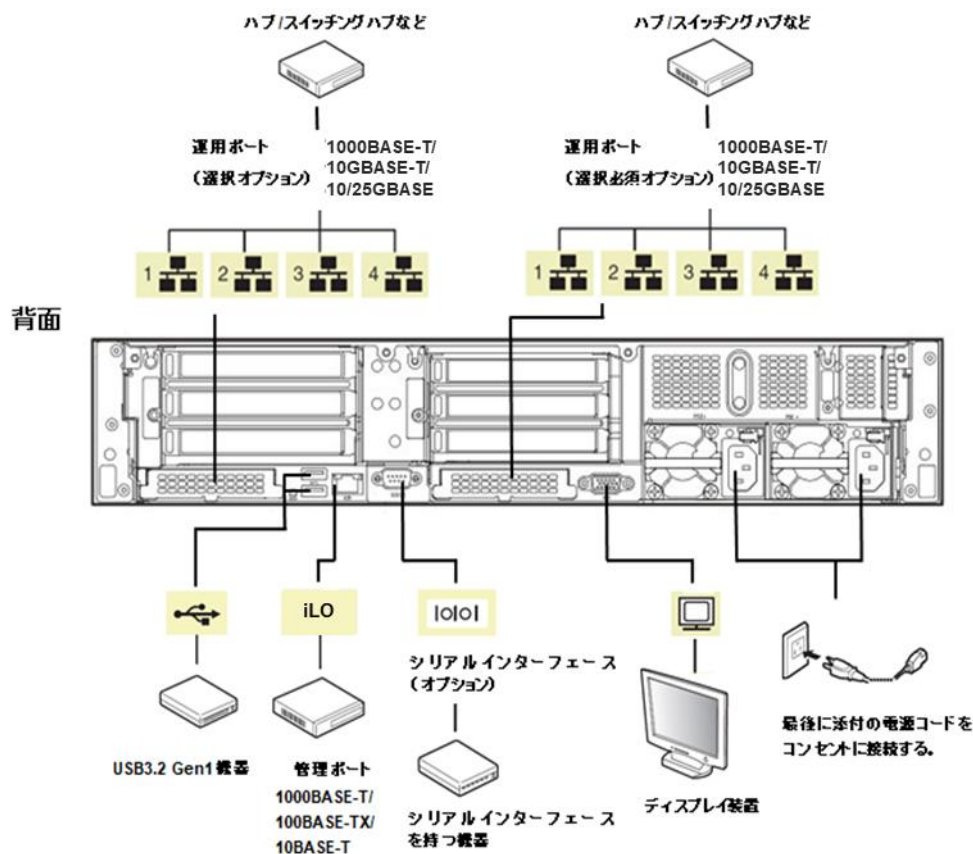
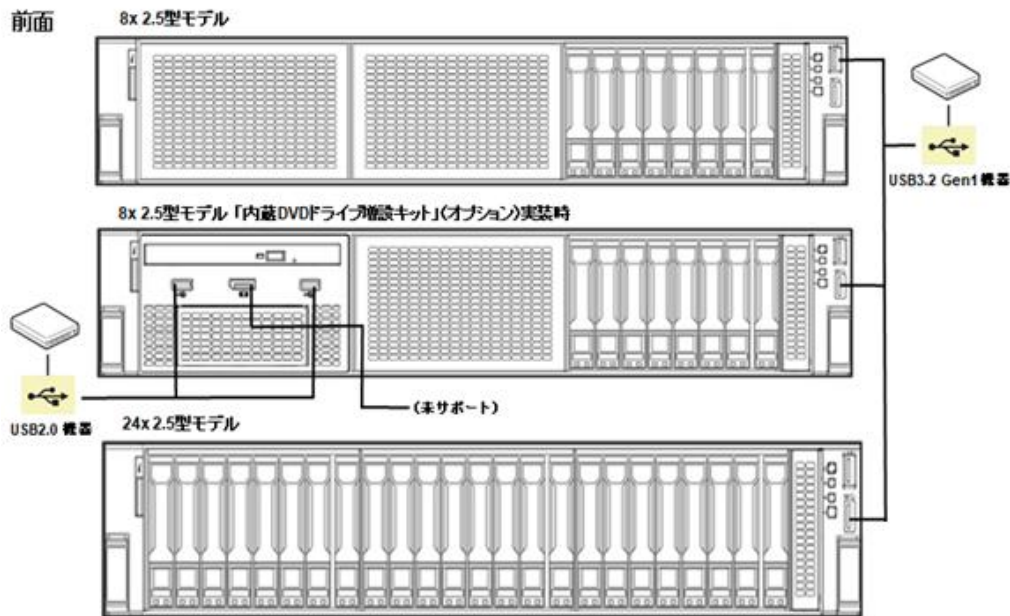
- ぬれた手で電源プラグを持たない
- アース線をガス管につながない

⚠ 注意



装置を安全にお使いいただくために次の注意事項を必ずお守りください。火傷やけが、物的損害を負うおそれがあります。詳細は、「安全にご利用いただくために」を参照してください。

- 指定以外のコンセントに差し込まない
- たこ足配線にしない
- 中途半端に差し込まない
- 指定以外の電源コードを使わない
- プラグを差し込んだままインターフェースケーブルの取り付けや取り外しをしない
- 指定以外のインターフェースケーブルを使用しない



回線に接続する場合は、認定機関に申請済みのボードを使用してください。



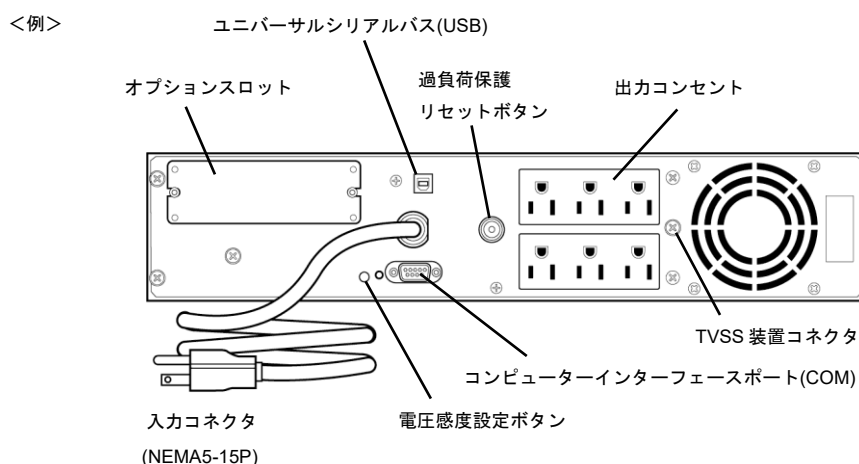
シリアルポートへ専用回線を直接接続することはできません。

接続にあたっては、以下について注意してください。

- プラグアンドプレイに対応していない機器は、電源を OFF にしてから接続してください。
- 弊社以外(サードパーティー)の周辺機器、およびインターフェースケーブルを接続する場合は、弊社営業担当に、それらの機器が本機で使用できることをあらかじめ確認してください。
- 電源コードやインターフェースケーブルは、ケーブルタイで固定してください。
- 電源コードのプラグ部分が圧迫されないようにしてください。

3.2.1 無停電電源装置(UPS)への接続について

本機を無停電電源装置(UPS)に接続するときは、UPS の背面にある出力コンセントに電源コードを接続します。詳細は UPS に添付の説明書を参照してください。



本機の電源と UPS からの電源供給を連動(リンク)させるときは、本機のシステムユーティリティから設定を変更してください。

[System Configuration > BIOS/Platform Configuration(RBSU) > System Options > Server Availability > Automatic Power-On]で設定することができます。UPS を利用した自動運転を行う場合は、[Always Power On]を選択してください。詳細は、本書の「3章(2. システムユーティリティの説明)」を参照してください。

UPS を RS232C 経由で接続する場合は、システムユーティリティより、コンソールリダイレクション機能とシリアルポート経由の iLO 6 CLI 機能を無効にしてください。

[System Configuration > BIOS/Platform Configuration(RBSU) > System Options > Serial Port Options > BIOS Serial Console and EMS > BIOS Serial Console Port]を[Disabled]にしてください。

[System Configuration > BMC Configuration Utility > Setting Options > Serial CLI Status]を[Disabled]にしてください。

3.2.2 ケーブルマネジメントアーム NE3343-150 の取り付け／取り外し

本機は、装置に接続した多くのケーブル類をまとめるためのケーブルマネジメントアームを取り付けることができます。

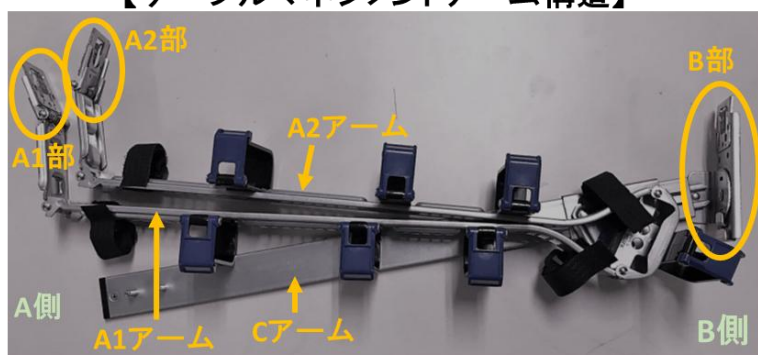
⚠ 注意



ケーブルマネジメントアームを取り付ける、あるいは取り外す際は、手袋をお付けください。
手や指を挟むおそれがあります。

下図は、ケーブルマネジメントアームの構造です。

【ケーブルマネジメントアーム構造】



【ケーブルマネジメントアーム (A側)】

※アーム外側から見た図



【ケーブルマネジメントアーム (B側)】

※アーム外側から見た図



ケーブルマネジメントアームの A1 部、A2 部、及び B 部が、アーム内側に若干傾いていますが、良品です。

(例：B 部)



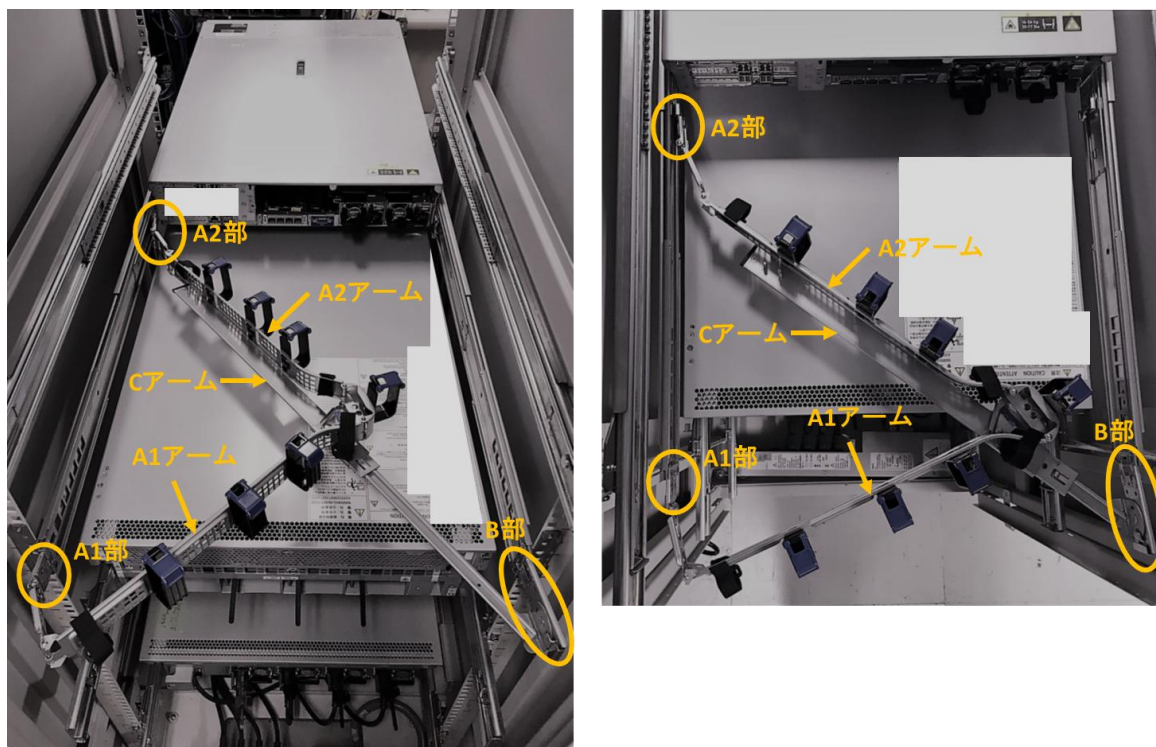
ケーブルマネジメントアームに収納可能なケーブル本数は、ケーブルの仕様によって変わります。目安として、下表記載本数が収納可能です。

ケーブル	収納可能最大本数 (*1)
スリム LAN ケーブル (直径: 約 4.3mm)	38 本程度
標準 LAN ケーブル (直径: 約 6.5mm)	22 本程度

(*1) 電源ケーブル 2 本も含まれます。

あまりにも多くのケーブルを収納すると、ケーブルの重みに因り、ケーブルマネジメントアームが変形してしまうおそれがあります。

下図は、ケーブルマネジメントアームが取り付けられている本機をラックから引き出している状態です。



もしケーブルマネジメントアームの B 部が、下図【NG な状態】のように、アーム外側から見て、ロック解除ボタン ("PUSH" 表記青色箇所) が左側ならば、B 部を 180 度回転させる必要があります。

【OKな状態】



【NGな状態】



(1) ケーブルマネジメントアーム B 部回転方法

下図は、ケーブルマネジメントアームの内側から B 部を見た図です。

※アーム内側から見た図

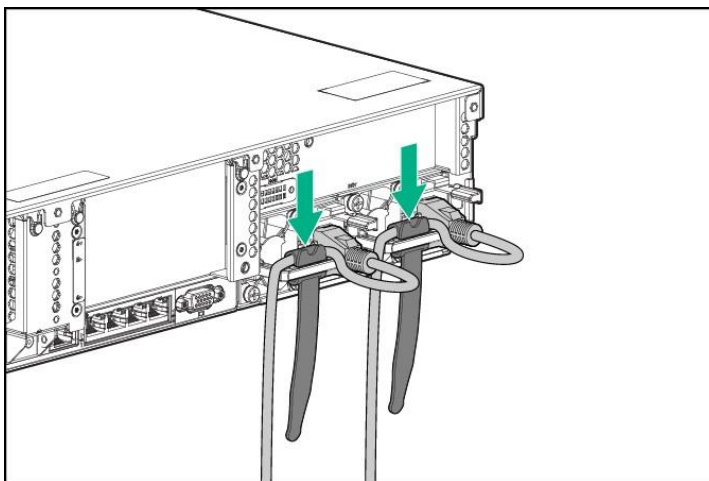


アーム内側から見て、ロック解除ボタン ("PUSH"表記青色箇所) が右側ならば、上図「B 部回転ボタン」を押しながら、時計回りに 180 度回転させます。

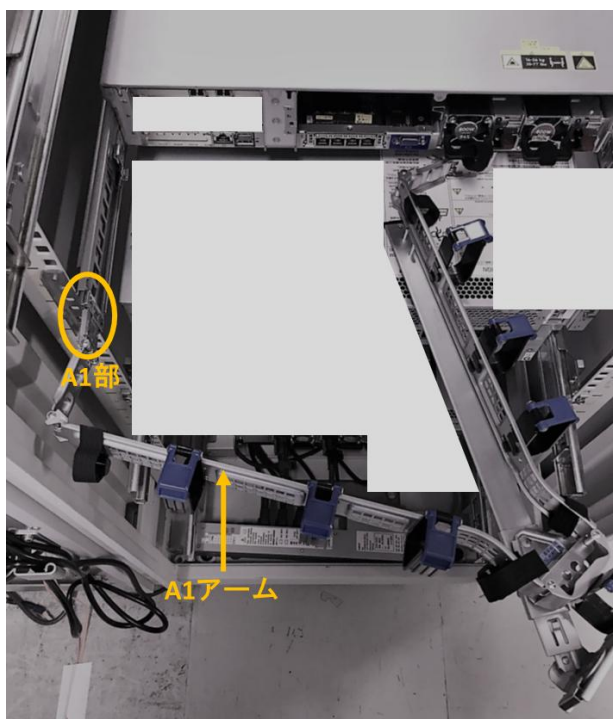
(2) ケーブルマネジメントアームの取り付け

次の手順でケーブルマネジメントアームを取り付けます。

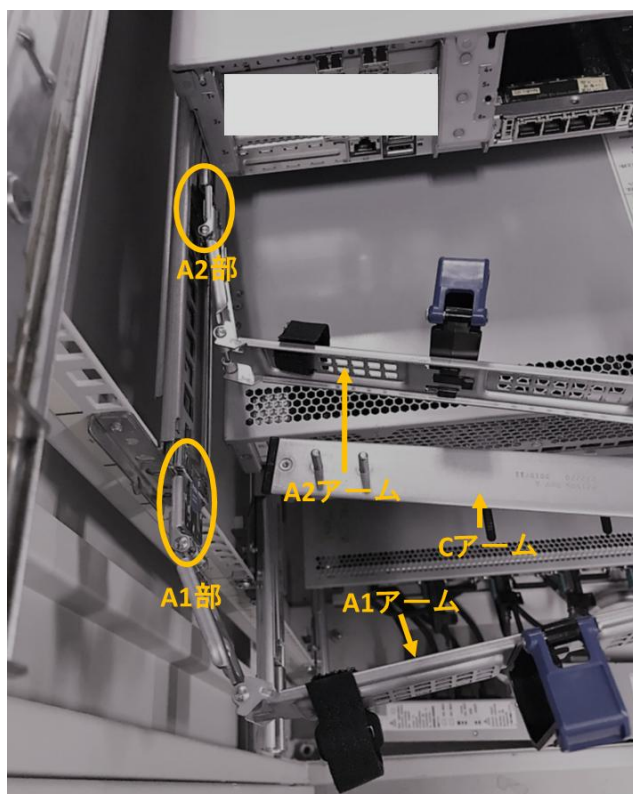
1. 電源ケーブルアンカーを取り付けます。



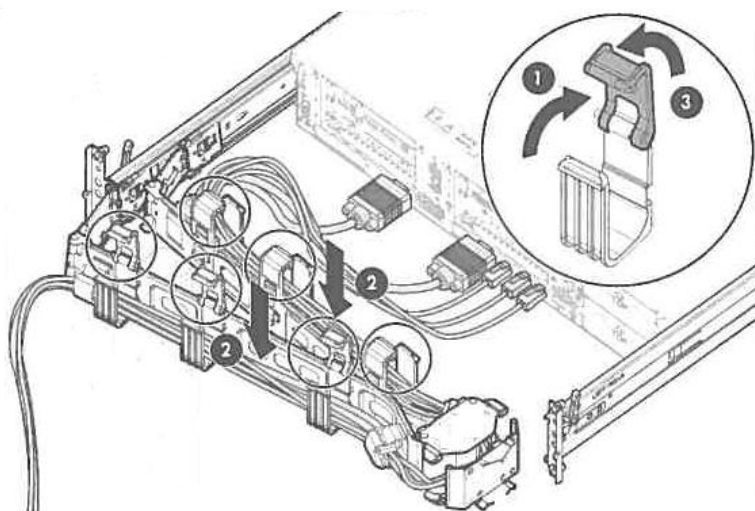
2. ラックから本機を約 20cm 引き出します。
3. ラック裏側から見て、左側アウターレールに、ケーブルマネジメントアームの A1 部を挿し込みます。「カチッ」と音がすることを確認してください。



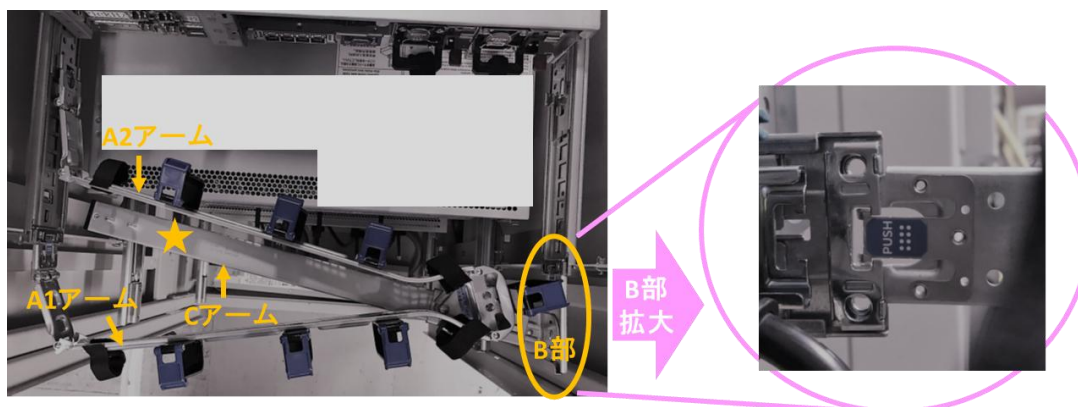
4. ラック裏側から見て、ケーブルマネジメントアームのA1アームとA2アームの間にCアームを入れた上で、左側インナーレールに、ケーブルマネジメントアームのA2部を挿し込みます。「カチッ」と音がすることを確認してください。



5. ケーブル類をケーブルマネジメントアーム結束ベルトの中に入れ、固定します。



6. ラック裏側から見て、右側アウターレールに、ケーブルマネジメントアームの B 部を挿し込みます。その際、ケーブルマネジメントアームの C アーム (下図★印箇所) を上方向に軽く持ち上げながら、B 部をアウターレールに挿し込みます、「カチッ」と音を確認してください。



チェック

右側アウターレールにケーブルマネジメントアームの B 部を挿し込む前に、ケーブルマネジメントアームの C アームが、A1 アームと A2 アームの間に入っていることを確認してください。

7. ラックから約 20cm ほど引き出した本機を元に戻します (ラック内に適切に収納する)。



重要

ケーブルマネジメントアーム及びケーブル類に注意しながら、ゆっくりと本機を元に戻してください。



重要

ケーブルマネジメントアームの B 部を右側アウターレールに未装着のまま放置しないでください。ケーブルの重みに因り、ケーブルマネジメントアームが変形してしまうおそれがあります。



ケーブルマネジメントアームを取り付けると、ケーブルマネジメントアームに収納しているケーブル本数によっては、本機背面の LED が見え難くなる場合があります。また、本機背面へのケーブル抜き差しが行い難くなる場合があります。

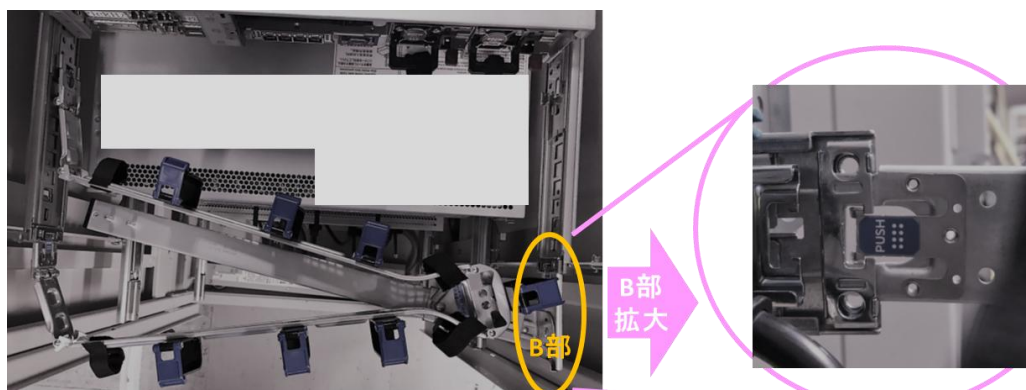
尚、以下は、本機背面 LED の見え方或いは本機背面へのケーブル抜き差しを改善する対処です。

- ケーブルマネジメントアームを取り付けない
ケーブルマネジメントアームを取り付けない場合は、本機内蔵ファンを故障交換する際、本機を電源オフする必要があります。
- 本機背面の LED 状態を確認する際、或いは本機背面へのケーブル抜き差しを行う際、ラック裏側から見て、右側アウターレールに取り付けられているケーブルマネジメントアームの B 部を、一旦アウターレールから引き抜きます。
そして、本機背面の LED 状態を確認した後、或いは本機背面へのケーブル抜き差しを行った後、ケーブルマネジメントアームの B 部を右側アウターレールに再度挿し込みます。
尚、ケーブルマネジメントアームの B 部をアウターレールから引き抜く或いは挿し込む際、ラックから本機を約 20cm ほど引き出す必要があります。

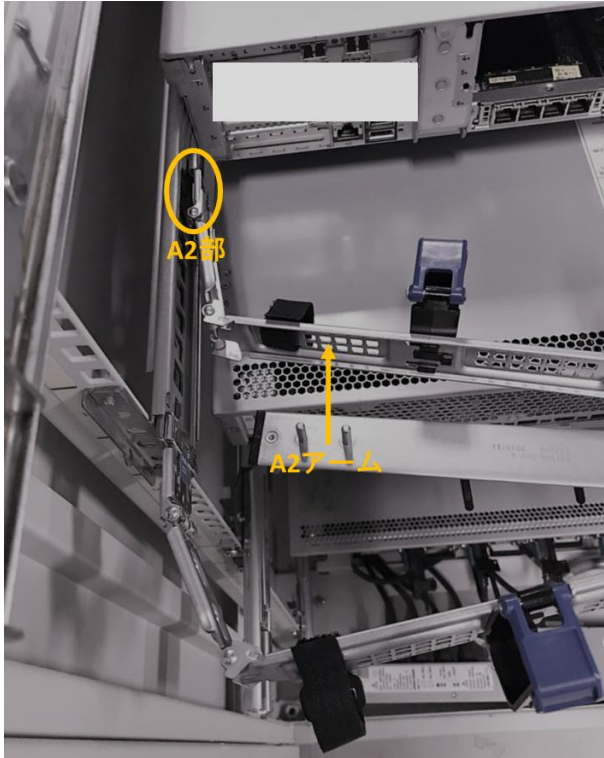
(3) ケーブルマネジメントアームの取り外し

ケーブルマネジメントアーム取り付け手順と逆の順序で、ケーブルマネジメントアームを取り外します。具体的な手順は下記の通りです。

1. ラックから本機を約 20cm ほど引き出します。
2. ケーブルマネジメントアーム B 部のロック解除ボタン ("PUSH"表記青色箇所) をアーム内側から押しながら、B 部を手前に引き抜きます。



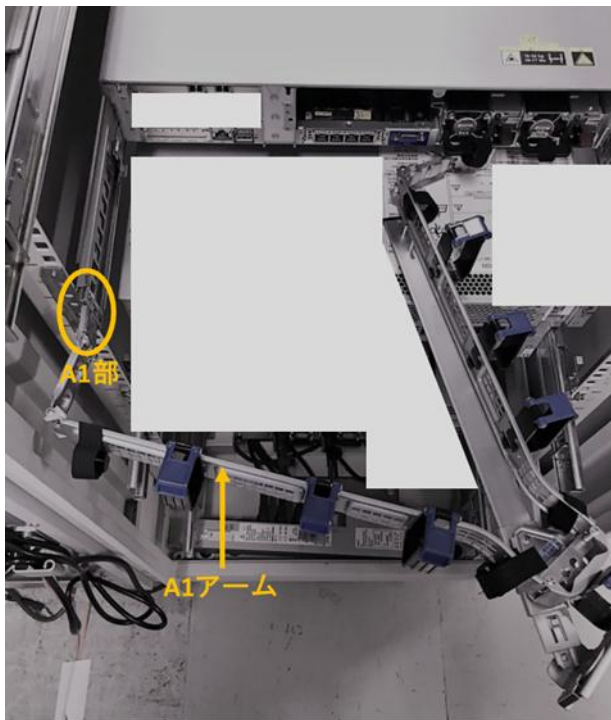
3. ケーブル類をケーブルマネジメントアーム結束ベルトから取り出します。
4. ケーブルマネジメントアーム A2 部のロック解除ボタン ("PUSH"表記青色箇所) をアーム内側から押しながら、A2 部を手前に引き抜きます。



ケーブルマネジメントアーム A2 部をレールから引き抜く際、A2 アームの下面赤丸箇所と A1 部が接触する場合がありますので、注意しながらゆっくり引き抜いてください。



5. ケーブルマネジメントアーム A1 部のロック解除ボタン ("PUSH"表記青色箇所) をアーム内側から押しながら、A1 部を手前に引き抜きます。



6. ラックから約 20cm ほど引き出した本機を元に戻します（ラック内に適切に収納する）。



重要

ケーブル類に注意しながら、ゆっくりと本機を元に戻してください。

3

NEC NX7700x シリーズ NX7700x/A7010E-2, A7012M-2, A7010E-2 (2nd-Gen), A7012M-2 (2nd-Gen)

セットアップ

本機のセットアップについて説明します。

1. 電源のON

本機の電源をONにする手順です。

2. システムユーティリティの説明

システムの設定方法について説明しています。

3. iLO 6

本機に搭載しているiLO 6について説明しています。

4. EXPRESSBUILDERとStarter Pack

EXPRESSBUILDERとStarter Packについて説明しています。

5. ソフトウェアのインストール

OS、ソフトウェアのインストールについて説明しています。

6. 電源のOFF

本機の電源をOFFにする手順です。

1. 電源の ON

本機の電源は、前面の POWER スイッチを押すと ON の状態になります。

次の順序で電源を ON にします。

1. ディスプレイと周辺機器の電源を ON にします。



無停電電源装置(UPS)などの電源制御装置と電源コードを接続しているときは、電源制御装置の電源が ON になっていることを確認してください。

2. STATUS ランプが緑色で点滅（毎秒 1 回）しているときは、点灯となるまで待ちます。

3. 前面の POWER スイッチを押します。

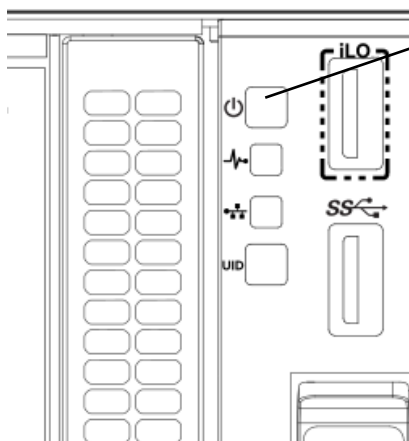
POWER ランプが緑色に点滅（毎秒 1 回）し、しばらくするとディスプレイに「NEC」が表示されます。



POST 中に USB デバイスを接続したり、外したりしないでください。

・ 2.5 型ドライブモデル

POWER スイッチ



「NEC」ロゴを表示している間、自己診断機能(POST)が動作してハードウェアを診断します。詳細は、本書の「3章(1.1 POST のチェック)」を参照してください。

1.1 POST のチェック

Power On Self-Test (POST)は、本機に標準装備されている自己診断機能です。POST は、本機の電源を ON にすると自動的に実行し、マザーボード、メモリ、CPU などをチェックします。また、POST の実行中は、各種ユーティリティの起動メッセージなども表示します。

通常は、POST の内容を確認する必要はありません。次のようなとき、POST で表示されるメッセージを確認してください。

- 導入時
- 「故障かな？」と思ったとき
- ディスプレイに何らかのエラーメッセージが表示されたとき

1.1.1 POST の流れ

次に、POST のチェックについて、順を追って説明します。

1. 本機の電源を ON にすると、POST が始まり、ディスプレイに初期化メッセージが表示されます。これはメモリや PCI デバイスなどの初期化を知らせるメッセージです。



チェック

- 初期化メッセージが表示される間、何度か画面が切り替わる場合があります。動作に問題ありません。
- オプション VGA コントローラーが接続された場合や、システムユーティリティの設定によって、ロゴや初期化メッセージが表示されない場合があります。
- 初期化メッセージは、シリアルポートのコンソールリダイレクション画面にも表示されます。

2. システムユーティリティで[System Configuration > BIOS/Platform Configuration (RBSU) > Server Security]メニューの[Set Power On Password]にパスワードを設定すると、POST 中にパスワードを入力する画面が表示されます。パスワード入力を連続して 3 回誤ると POST を停止します(これより先の操作を行えません)。

この場合、いったん本機の電源を OFF にして、再び電源を ON にしてください。



重要

OS をインストールするまではパスワードを設定しないでください。

3. しばらくすると、次のようなメッセージが画面に表示されます。（※環境によってメッセージが変わります）



メッセージに従ってファンクションキーを押すと、POST 完了後に、次のような機能が起動します。

<F9>キー： システムユーティリティを起動します。本書の「3章(2. システムユーティリティの説明)」を参照してください。

<F10>キー： EXPRESSBUILDER を起動します。本書の「3章(4. EXPRESSBUILDER と Starter Pack)」を参照してください。

<F11>キー： ブートメニューを起動します。

<F12>キー： ネットワークから起動します。

専用ユーティリティの詳細については、各オプションボードに添付の説明書を参照してください。

搭載されるオプションボードによっては、要求されるキー入力の内容が異なりますので、メッセージに従って操作してください。

4. POST が終了すると OS を起動します。



チェック

- メモリの実装状況や PCI デバイスの構成、ハードウェアの初期化タイミングなどにより、POST が完了するまでに時間がかかることがあります。
- 一定時間(デフォルト値 10分)以上 POST が完了しない場合、POST ASR(Automatic Server Restart)機能により、システムの再起動が行われることがあります。



- 起動可能なデバイスが接続されていない場合、POST を終了すると次のようなメッセージが表示されます。
 - No bootable devices were detected.
 - Please attach a UEFI bootable device.
 - System will automatically retry the UEFI Boot Order in x seconds.

1.1.2 POST のエラーメッセージ

POST 中にエラーが検出された場合、ディスプレイにエラーメッセージが表示されます。エラーメッセージの意味、その原因、および対処方法については、「メンテナンスガイド（設定編）」の「2章(1. IML エラーメッセージ)」を参照してください。



チェック

保守サービス会社に連絡するとき、エラーメッセージを伝えてください。保守において、有用な情報になります。

2. システムユーティリティの説明

システムユーティリティについて説明します。内容をよく理解して、正しく設定してください。

2.1 概要

システムユーティリティは、本機の設定をするためのユーティリティです。このユーティリティは、本機のフラッシュメモリに標準でインストールされているため、起動用のメディアがなくても実行できます。

あらかじめ最適な状態に設定して出荷していますので、ほとんどの場合において設定を変更する必要性はありません。本書の「3章(2.4 設定が必要なケース)」に記載のケースに該当するときのみ使用してください。

システムユーティリティを使用すると、次のような広範な設定が可能になります。

- システムデバイスと取り付けられているオプションの構成
- システム機能の有効化および無効化
- システム情報の表示
- 1st ブートコントローラーの選択
- メモリオプションの構成
- 言語の選択
- 内蔵 UEFI シェルや EXPRESSBUILDER のようなプリブート環境の起動

システムユーティリティの詳細について、「メンテナンスガイド（設定編）」の「1章(1. システムユーティリティ)」を参照してください。



重要

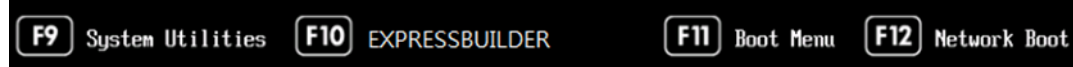
システムユーティリティにて設定を変更した場合、あるいはシステム ROM ファームウェアを更新した場合、システムユーティリティ設定のバックアップを行ってください。バックアップ方法については、「メンテナンスガイド（設定編）」の「1章(1.4.4 設定のバックアップ方法)」を参照してください。

※ バックアップファイルはマザーボード故障時の保守で必要になります。

2.2 起 動

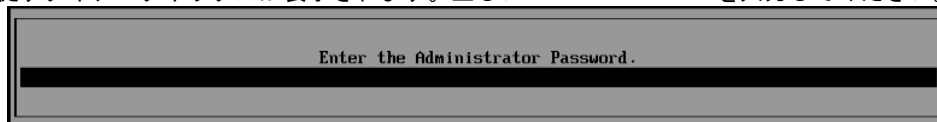
本書の「3章(1.1.1 POSTの流れ)」に従ってPOSTを進めます。

しばらくすると、次のようなメッセージが画面下に表示されます(※環境によってメッセージが変わります)。



ここで<F9>キーを押すと、POST完了後にシステムユーティリティが起動します。

なお、Admin Passwordが設定されている場合、システムユーティリティが起動する前にパスワード入力を促すダイアログボックスが表示されます。正しいAdmin Passwordを入力してください。



パスワードの入力は、3回まで行えます。**3回とも誤った場合、パスワードの入力ができなくなります。**

再度、パスワードを入力するには、本機を再起動してください。

システムユーティリティで変更を保存して終了する場合、<F12>キー「F12: Save and Exit」を押してください。

変更を破棄して終了する場合、<ESC>キー「Exit」を押してください。

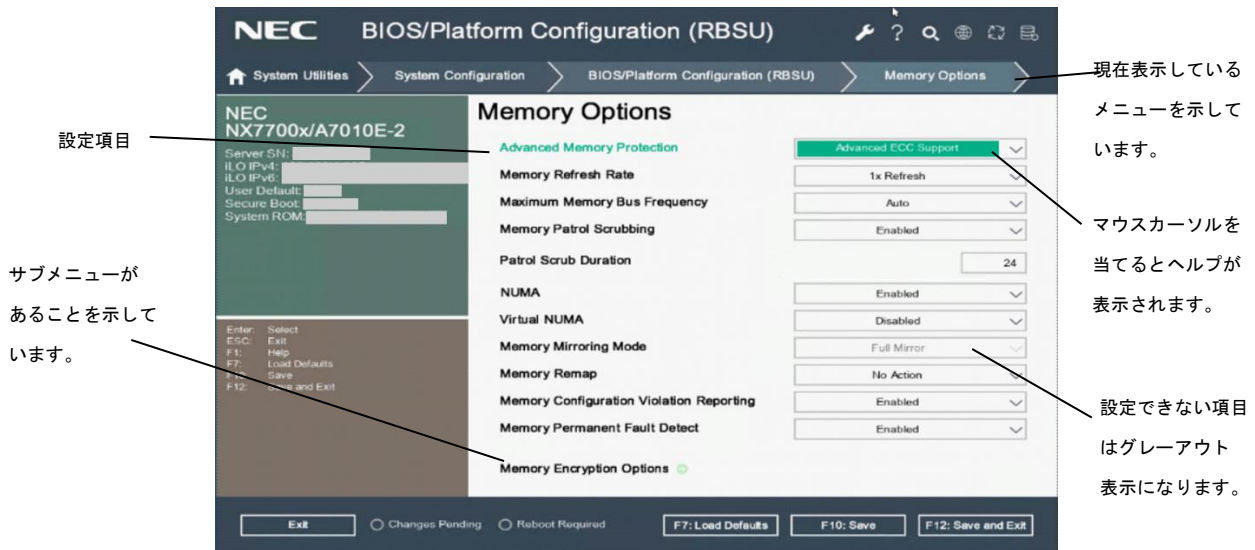


- 設定をデフォルト値に戻すときは、<F7>キー「F7 : Load Defaults」を押してください。
- デフォルト値は、出荷時の設定と異なる場合があります。
- 「Network Options」メニューの「iSCSI Configuration」メニューはデフォルト値に戻りません。

システムユーティリティの表示言語のデフォルトは英語になります。

2.3 キー操作と画面の説明

システムユーティリティの操作方法について説明します。システムユーティリティは、キーボードおよびマウスを使って操作します。



□ 各種アイコン

- マウス速度を調整します。
- オプションのヘルプテキスト及び、グレーアウトされている場合は考えられる理由を表示します。
- RBSU配下のオプションを検索する際に使用します。
- 表示言語を選択できます。(英語/日本語/中国語)
- 選択中のオプション設定変更により、影響を受けるオプションのリストを表示します。
- 現在保留中の変更を全て表示します。

□ カーソルキー(<↑>、<↓>、<←>、<→>)

項目を選択します。現在選択されている項目は反転表示になります。

□ <←>キー／<+>キー

選択している項目の値(パラメーター)を変更します。サブメニュー(項目の前に「▶」がついているもの)を選択しているとき、このキーは無効です。

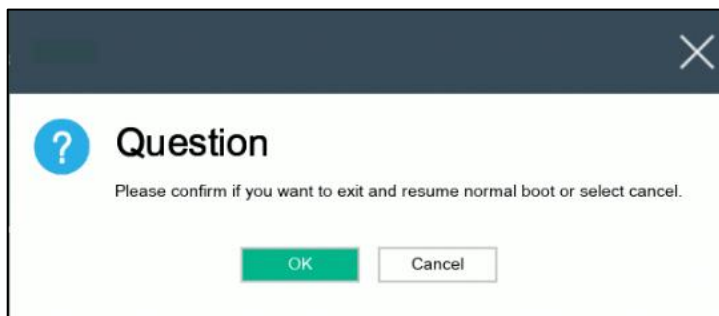
□ <Enter>キー

選択したパラメーターを決定するときに押します。

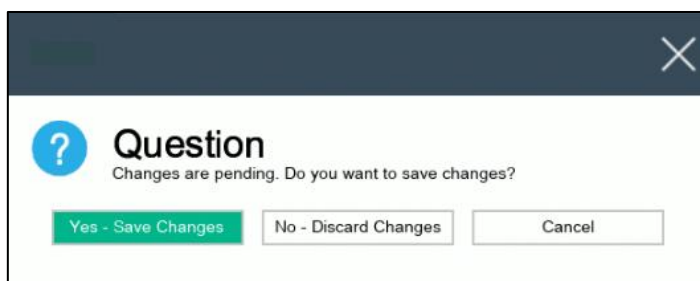
□ <Esc>キー

ポップアップ画面をキャンセルします。サブメニューでは1つ前の画面に戻ります。

トップメニューでは以下の画面が表示されます。[OK]を選択すると、システムユーティリティを終了します。

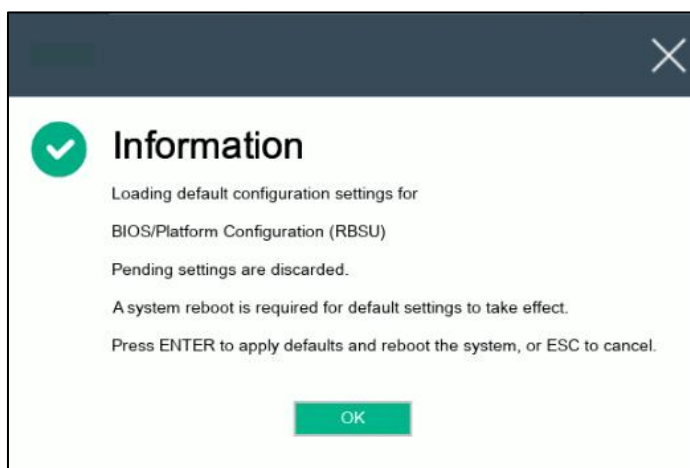


設定変更している場合、以下の画面が表示され[No-Discard Changes]を選択すると、変更した項目のパラメーターを元の設定に戻します。



□ <F7>キー

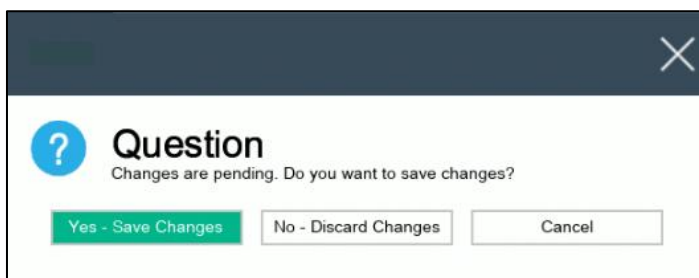
以下の画面が表示されます。[OK]を選択すると、システムユーティリティのパラメーターをデフォルトの設定に戻します。「System Default Options」メニュー内の「Restore Default System Settings」と同様の動作をします。詳細については「メンテナンスガイド（設定編）」の「1章(1. システムユーティリティ)」を参照してください。



「Network Options」メニューの「iSCSI Configuration」メニューの値はデフォルト値に戻りません。

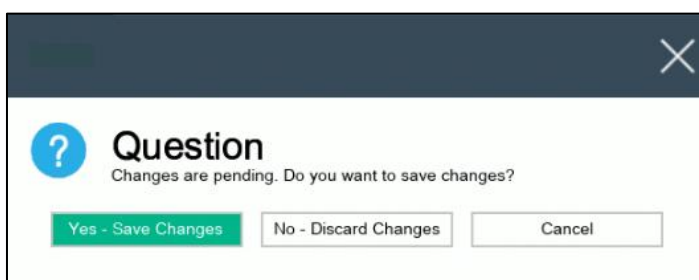
□ <F10>キー

以下の画面が表示されます。[Yes]を選択すると、設定したパラメーターを保存します。

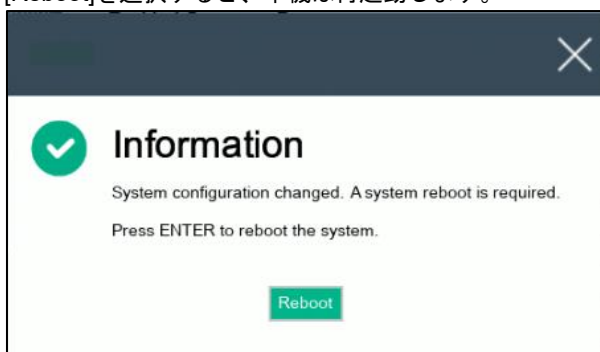


□ <F12>キー

以下の画面が表示されます。[Yes]を選択すると、設定したパラメーターを保存し引き続き再起動を促すメッセージが表示されます。



[Reboot]を選択すると、本機は再起動します。

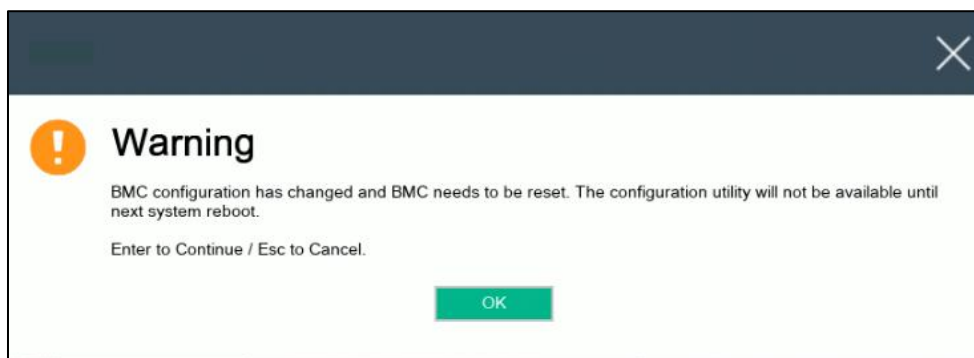


□ システムユーティリティの「BMC Configuration Utility」でのiLOの再起動に対する操作

システムユーティリティの「BMC Configuration Utility」での設定変更後の保存において、iLOの再起動が必要となる場合があります。この場合は、以下の手順を実施してください。

※この手順を守らない場合、直後のシステム再起動処理(Reboot)でストールが発生、あるいは装置に記録されている Serial Number、Product ID などの設定情報が消失することがあります。

1. システムユーティリティの「BMC Configuration Utility」において設定の変更を行うと、iLOの再起動を行うために、次のWarning(注意)ポップアップが表示されることがあります。



英語表示の場合

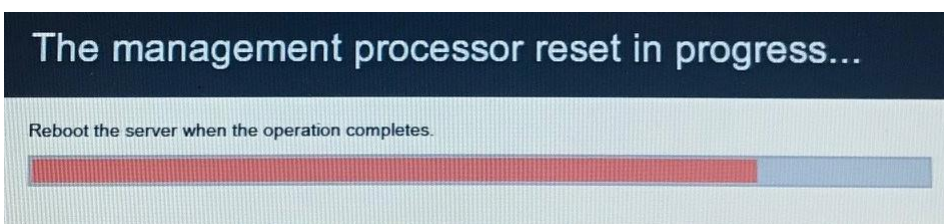


日本語表示の場合

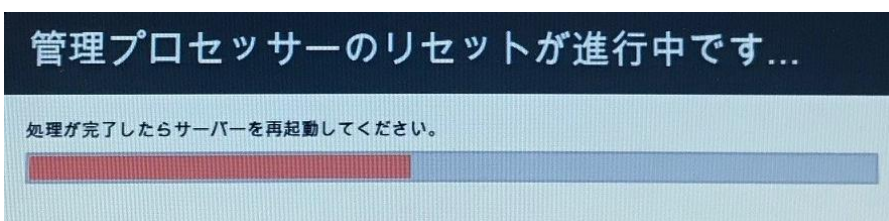
2. 「OK」を押して進めます。
3. 次のプログレスバーが本体装置に直接接続されたディスプレイ装置に表示され(*)、iLOの再起動が行われます。このプログレスバーが表示されている状態では、何も操作せずにお待ちください。
(*) iLO 6の統合リモートコンソール(IRC)では表示されません。



iLO 6 統合リモートコンソールをご利用の場合、iLO 6にログインできるようになるまで、何も操作せずにお待ちください。ログイン後、以下の手順 4 から実施してください。

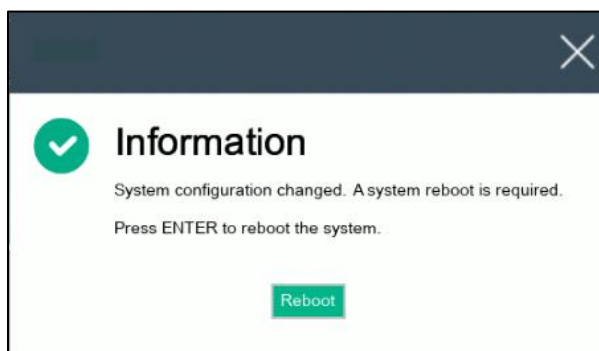


英語表示の場合



日本語表示の場合

4. iLOの再起動が完了後、以下のポップアップが表示されますので、ステータスランプが緑色で点灯していることを確認のうえ「Reboot」または「再起動」を押してシステムの再起動を実施してください。



英語表示の場合



日本語表示の場合



iLO の再起動の完了を待たずに先に進めた場合、直後のシステム再起動処理(Reboot) が正常に動作しないこと(装置の電源オフなど)や、装置に記録されている Serial Number、Product ID などの設定情報を消失することがあります。

なお、iLO の稼働状態は、本製品の本体前面にあるステータスランプから確認いただくことが可能です。

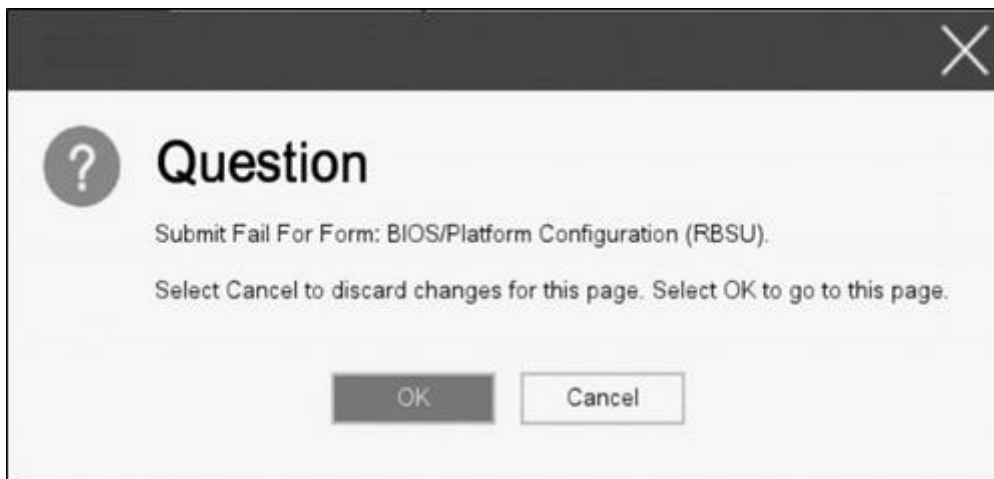
ステータスランプが緑色で点滅(毎秒1回)している場合は iLO が再起動中であることを示します。ステータスランプが緑色で点灯している場合は iLO の再起動が完了し正常動作していることを示します。

□ Submit Fail For Form の Question(質問)ポップアップ表示に対する操作

システムユーティリティにおいて設定の変更中に、次の Submit Fail For Form の Question(質問)ポップアップが表示された場合は、「キャンセル」を選択して変更を破棄してください。さらに、サーバーの再起動を行ってシステムユーティリティに入りなおしてから設定の変更を再度行ってください。



もし「OK」を押してそのまま設定変更を進めると、製品に記録されている Serial Number、Product ID などの設定情報が消失することがあります。



英語表示の場合



日本語表示の場合

2.4 設定が必要なケース

次のようなケースに該当するとき、システムユーティリティを操作して出荷時の設定からパラメーターを変更してください。それ以外のときは、出荷時の設定で運用してください。システムユーティリティのパラメーター一覧、および出荷時の設定については、「メンテナンスガイド（設定編）」の「1章(1. システムユーティリティ)」に記載しています。

(1/5)

カテゴリー	ケース	設定内容	備考
ユーザー デフォルトに 保存する設定	常に設定する 項目	[System Configuration > BIOS/Platform Configuration (RBSU) > Service Options > IPMI Interrupt Support]を[Disabled]に設定してください。	[Workload Profile]項目が表示されるRBSU画面で<Ctrl>キーと<A>キーを同時に押すとService Optionsメニューが表示されます。



重要

Service Options メニューの設定は、IPMI Interrupt Support 以外の項目は変更をしないでください。

(2/5)

カテゴリ	ケース	設定内容	備考
ユーザー デフォルトに 保存する設定	常に設定する 項目	[System Configuration > BIOS/Platform Configuration (RBSU) > Workload Profile]を[Custom]に設定してください。	出荷時「Workload Profile」は「Custom」に設定されています。
		[System Configuration > BIOS/Platform Configuration (RBSU) > Power and Performance Options > Minimum Processor Idle Power Core C-State]を[No C-states]に設定してください。	出荷時「Minimum Processor Idle Power Core C-State」は「No C-states」に設定されています。
		[System Configuration > BIOS/Platform Configuration (RBSU) > Power and Performance Options > Minimum Processor Idle Power Package C-State]を[No Package States]に設定してください。	出荷時「Minimum Processor Idle Power Package C-State」は「No Package States」に設定されています。
		[System Configuration > BIOS/Platform Configuration (RBSU) > Power and Performance Options > Advanced Power Options > Optimized Power Mode]を[Disabled]に設定してください。	出荷時「Optimized Power Mode」は「Disabled」に設定されています。
		[System Configuration > BIOS/Platform Configuration (RBSU) > System Options > Server Availability > POST ASR]を[POST ASR On]に設定してください。	出荷時「POST ASR」は「POST ASR On」に設定されています。
		[System Configuration > BIOS/Platform Configuration (RBSU) > System Options > Server Availability > POST ASR Timer]を[10 Minute Timer]に設定してください。	出荷時「POST ASR Timer」は「10 Minute Timer」に設定されています。
		[System Configuration > BIOS/Platform Configuration (RBSU) > Advanced Options > Fan and Thermal Options > Fan Failure Policy]を[Allow Operation with Critical Fan Failures]に設定してください。	出荷時「Fan Failure Policy」は、「Allow Operation with Critical Fan Failures」に設定されています。
		[System Configuration > BIOS/Platform Configuration (RBSU) > Boot Options > Boot Order Policy]を[Reset After Failed Boot Attempt]に設定してください。	出荷時「Boot Order Policy」は[Reset After Failed Boot Attempt]に設定されています。
		[System Configuration > BIOS/Platform Configuration (RBSU) > Server Security > Advanced Security Options > Platform Certificate Support]を[Disabled]に設定してください。	出荷時「Platform Certificate Support」は[Disabled]に設定されています。
		[System Configuration > BIOS/Platform Configuration (RBSU) > Server Security > Trusted Platform Module Options > Advanced Trusted Platform Module Options > TPM Visibility]を[Hidden]に設定してください。	出荷時「TPM Visibility」は「Hidden」に設定されています。

カテゴリ	ケース	設定内容	備考
		[System Configuration > BIOS/Platform Configuration (RBSU) > Processor Options > Processor x2APIC Support]を[Force Enabled]に設定してください。	出荷時「Processor x2APIC Support」設定に関して、2024年6月以前出荷機は「Auto」、2024年7月以降出荷機は「Force Enabled」に設定されています。

(3/5)

カテゴリ	ケース	設定内容	備考
ユーザー デフォルト に保存する 設定	ご使用になるOS に合わせて [Time Format]を 設定する	・ Windows またはLinux を使用する場合 [System Configuration > BIOS/Platform Configuration (RBSU) > Date and Time]-[Time Format]を[Coordinated Universal Time(UTC)]に設定してください。	
		・ その他のOSを使用する場合 ご使用になるOSのインストールガイドのセットアップ 前の確認事項に従い設定してください。	
	ESMPRO/ServerAgentServiceを使用する場合	「System Configuration > BIOS/Platform Configuration (RBSU) > Advanced Options > Fan and Thermal Options > Thermal Shutdown」の設定は「Disabled」に設定してください。	高温時のシャットダウンはESMPRO/ServerAgent Service により実行されません。
基本設定	日付・時刻を変更する	[System Configuration > BIOS/Platform Configuration (RBSU) > Date and Time] - [Date]で日付を設定してください。 [System Configuration > BIOS/Platform Configuration (RBSU) > Date and Time] - [Time]で時刻を設定してください。	
	[Time Format]が[UTC]の場合、[Time Zone]を設定する	お使いの地域が日本の場合 [System Configuration > BIOS/Platform Configuration (RBSU) > Date and Time]-[Time Zone]を[UTC+09:00]に設定してください。	
メモリ関連	メモリRAS機能を使う	[System Configuration > BIOS/Platform Configuration (RBSU) > Memory Options] - [Advanced Memory Protection]を設定してください。	メモリの構成によっては選択したRAS機能が利用できないことがあります。
オプション ボード	取り付けたオプションボードから起動する	[System Configuration > BIOS/Platform Configuration(RBSU) > PCIe Device Configuration > SlotXX] - [PCIe Option ROM]を[Enabled]に設定してください。	xxは、取り付けたオプションボードのPCIスロット番号

(4/5)

カテゴリ	ケース	設定内容	備考
起動関連	デバイスの起動順序を変える	[System Configuration > BIOS... (RBSU) > Boot Options > UEFI Boot Settings] - [UEFI boot Order]で起動順序を変更してください。	設定した起動順序によらず、CD/DVDなどから一時的にブートするときは、<F11>キーを押下し、ブートメニューを利用して起動します。
	コンソールリダイレクションを使う	[System Configuration > BIOS/Platform Configuration (RBSU) > System Options > Serial Port Options > BIOS Serial Console and EMS]で設定してください。	コンソールリダイレクション接続時、端末画面の表示が文字化けする場合は、ご使用端末のフォント設定を、適切な設定に変更してください。
	Wake on LAN(WOL)を使う	<p>以下(a)と(b)の有効/無効を設定してください。</p> <p>(a) [System Configuration > (ネットワークデバイス) > MBA Configuration Menu またはNIC Configuration] - [Pre-boot Wake On LAN または Wake On LAN]</p> <p>(b) [System Configuration > BIOS/Platform Configuration (RBSU) > System Options > Server Availability] - [Wake-On LAN]</p> <p>OSシャットダウンからのWOLを実施する場合、(a)の設定に加え、以下の設定を行ってください。</p> <p>Windows OSの場合：</p> <p>[デバイスマネージャー > ネットワークアダプター配下のWOLに使用するデバイス > 詳細設定]から以下のオプションを[有効]に設定してください。</p> <ul style="list-style-type: none"> - [PME をオンにする] - [Wake on Magic Packet] <p>WOLを無効にする場合は[無効]に設定してください。</p> <p>Linux OS の場合：</p> <p>端末上で以下を実行してください。以下のコマンドを実行し、WOL を設定するdevice 名を確認してください。</p> <p>“/sbin/ifconfig” 以下のコマンドでWOL の有効/無効を切り替えてください。</p> <p>有効：“ethtool -s device 名 wol g” 無効：“ethtool -s device 名 wol d” WOL の設定は以下のコマンドで確認できます。</p> <p>“ethtool device 名” 出力された情報より、“Wake-on: g” の場合は有効、“Wake-on: d” の場合は無効となります。</p>	オプションのネットワークカードのWOLサポートについては、オプションボードのユーザーズガイドを参照してください。

(5/5)

カテゴリ	ケース	設定内容	備考
セキュリティ	パスワードによってSETUPの操作を制限する	[System Configuration > BIOS/Platform Configuration (RBSU) > Server Security] - [Set Admin Passwordでパスワードを設定してください。	パスワードを設定すると、次回SETUP起動時にパスワード入力を促すメッセージが表示されません。
	パスワードによってブートを制限する	[System Configuration > BIOS/Platform Configuration (RBSU) > Server Security] - [Set Power On Password でパスワードを設定してください。	パスワードを設定すると、次のシステム起動時からパスワード入力を促すメッセージが表示されます。
	tboot(Trusted Boot)に必要なIntel(R) TXT (Trusted Execution Technology)を有効にする。	[System Configuration > BIOS/Platform Configuration (RBSU) > Server Security] - [Intel (R) TXT Support]を[Enabled]に設定してください。	[TXT Support]を[Enabled]に設定しOSを起動した状態で、TPM管理モジュールなどによりTPMを無効化しないでください。 [TPM Support]や[TXT Support]が変更できなくなります。 その場合、[F7: Load Defaults]を実行してください。
UPS電源連動*1	UPSから電源を供給されたとき、常に電源をONにする	[System Configuration > BIOS/Platform Configuration (RBSU) > System Options > Server Availability] - [Automatic Power-On]を[Always Power On]に設定してください。	UPSをシリアルポートに接続する場合は、以下の設定を無効[Disabled]にしてください。
	POWERスイッチを使って電源をOFFしたときは、UPSから電源が供給されても電源をOFFのままにする	[System Configuration > BIOS/Platform Configuration (RBSU) > System Options > Server Availability] - [Automatic Power-On]を[Restore Last Power Stats]に設定してください。	1. [System Configuration > BIOS/Platform Configuration (RBSU) > System Options > Serial Port Options > BIOS Serial Console and EMS] - [BIOS Serial Console Port]を[Disabled]に設定してください。
	UPSから電源が供給されても、電源をOFFのままにする	[System Configuration > BIOS/Platform Configuration (RBSU) > System Options > Server Availability] - [Automatic Power-On]を[Always Power Off]に設定してください。	2. [System Configuration > BMC Configuration Utility > Setting Options] - [Serial CLI Status]を[Disabled]に設定してください。

*1 NE3381-160A(電源ユニット[800W/Platinum])を冗長構成で搭載している場合、以下の設定を変更してください。

[System Configuration > BIOS/Platform Configuration (RBSU) > Power and Performance Options > Advanced Power Options] - [Redundant Power Supply Mode]を[High Efficiency Mode (Auto)]に設定してください。

※ High Efficiency Mode (Odd Supply Standby)、または、High Efficiency Mode (Even Supply Standby)に設定されているお客様については、上記の変更は不要です。

3. iLO 6

3.1 概要

システム管理用 LSI である iLO 6 を使ってさまざまな機能を実現しています。

詳細な iLO 6 の機能については、「iLO 6 ユーザーズガイド」を参照してください。

iLO 6 は、次のような制御ができます。

iLOの主な機能	説明
サーバーの状態監視	iLOはサーバー内部の温度を監視して冷却ファンを制御し、適切なサーバーの冷却を行います。さらにインストールされたファームウェアとソフトウェアのバージョン、本機に搭載された冷却ファン、メモリ、ネットワーク、CPU、電源ユニット、ストレージ、デバイスなどのステータスも監視します。
Agentless management	ホストOSではなくiLOファームウェア内でサービスが動作し、ホストOS上のメモリやCPUのリソースを使わずに管理できます。すべての重要な内部サブシステムの監視に加えて、iLOは、ホストOSがインストールされていない場合でも、ESMPRO/ServerManagerのような管理ソフトウェアに直接SNMP通報を送信できます。
インテグレートドマネジメントログ (IML)	サーバーで発生したイベントを表示し、SNMP通報、Emailアラート、およびリモートSyslogでの通知を設定することができます。
Active Health System ログ (AHSログ)	Active Health System ログをダウンロードします。サポートを要する場合は、AHSログファイルをNECに送付、または保守員が採取することがあります。
iLO連携管理	iLO連携機能を使用すると、管理ソフトウェアを利用せずに一度に複数のサーバーを検出および管理することができます。
統合リモートコンソール (IRC)	サーバーとのネットワーク接続があれば、リモートコンソールにより、世界中どこからでも高速、安全にサーバーにアクセスして表示または管理できます。
仮想メディア	リモートから高性能な仮想メディアデバイスをサーバーにマウントできます。
仮想電源制御	リモートから安全に管理対象サーバーの電源状態を制御できます。
デプロイメントとプロビジョニング	デプロイメントとプロビジョニングの自動化を含む多数のタスク用のGUI、CLIから、電源制御や仮想メディアを使用できます。
消費電力と電力設定	サーバーの消費電力を監視し、サポートされているサーバーの消費電力上限を設定します。
ユーザーアカウント	ローカルまたはディレクトリサービスのユーザーアカウントを使用して、iLOにログインできます。
Kerberosサポート	Kerberos認証を設定できます。ログイン画面に[Zeroサインイン]ボタンが追加されます。



重要

iLO ファームウェアのアップデートや、iLO の設定情報の変更を行った場合、iLO 6 の設定情報のバックアップを取ってください。

詳細手順につきましては「iLO 6 ユーザーズガイド」を参照してください。

※ 障害契機にマザーボードの交換や iLO ファームウェアのアップデートの際に必要なります。

3.2 ライセンス機能比較

別売りのライセンスを適用することで以下のような機能を使うことが可能となります。

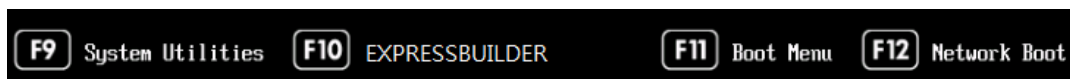
項目	オンボード機能	リモートマネージメント拡張ライセンス (Advanced) NE3315-33/33A
ディレクトリサービス認証 (Active Directory、LDAP)	×	○
Two-Factor 認証 (Kerberos サポート)	×	○
統合リモートコンソール経由での仮想メディア	Pre-OS only	○
スクリプト方式仮想メディア	×	○
統合リモートコンソール (IRC)	Pre-OS only	○
最大 6 人のサーバー管理者により IRC 経由でのグローバルチームコラボレーション	×	○
IRC 経由でのビデオの録画および再生	×	○
仮想シリアルポートの録画および再生	×	○
SSH 経由でのテキストベースのリモートコンソール	×	○
Email アラート	×	○
リモート Syslog	×	○
アドバンスド電源管理 (電力グラフ、動的消費電力上限設定) *	×	○
iLO 連携管理	×	○
iLO 連携検出	○	○
リモートシリアルコンソール (仮想シリアルポート)	○	○
Server Health Summary	○	○
iLO 再起動	○	○
Redfish™ API	○	○
Agentless Management	○	○
サーバーの状態監視	○	○
Web ベースの GUI	○	○
仮想電源制御	○	○
SSH/SMASH CLI (シリアルコンソールリダイレクションを含む)	○	○
IPMI/DCMI (シリアルコンソールリダイレクトを含む)	○	○
Intelligent System Tuning	×	○
アップデートサービス-ダウングレードポリシー設定	×	○
パフォーマンス監視	×	○
ファームウェア検証	×	○
One-button セキュア消去	×	○

* 本体装置によっては、サポートされていないことがあります。

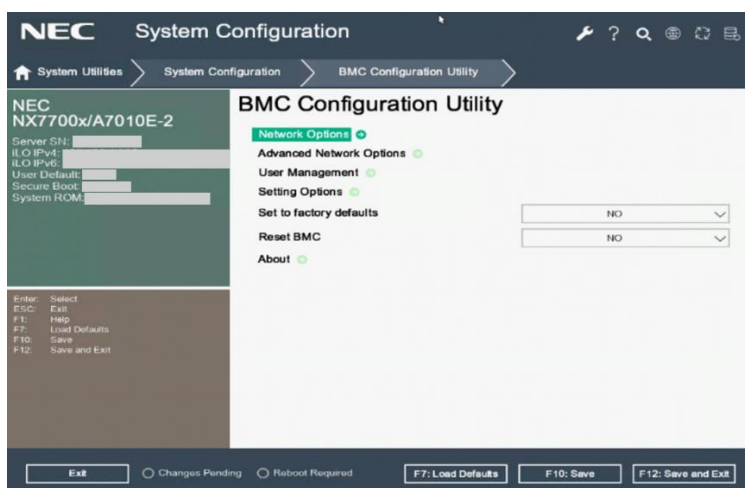
3.3 iLO 6 のネットワーク設定

以下は、Web ブラウザーから iLO 6 を使うための設定例です。

1. 本書の「3章(1.1.1 POST の流れ)」に従って POST を進めます。しばらくすると、次のメッセージが画面下に表示されます。



2. メッセージ表示中に<F9>キーを押して、System Utilities を起動させます。
3. System Utilities のメニューから[System Configuration] → [BMC Configuration Utility]を選択します。



[BMC Configuration Utility]選択時の表示例

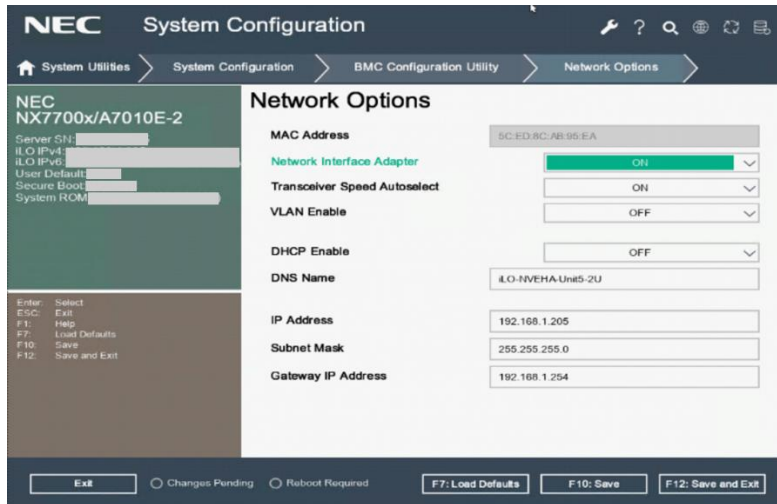
4. 次に[Network Options]を選択した画面で、DHCP を使う(DHCP Enable の項目を[ON]とする)か、または IP Address/Subnet Mask 以下の項目を設定します。



[BMC Configuration Utility]において、Shared Network Port - LOM または Shared Network Port - FlexibleLOM の設定を変更すると、iLO の再起動が必要となります。本書の「2.3 キー操作と画面の説明」の「システムユーティリティの「BMC Configuration Utility」での iLO の再起動に対する操作」を参照して操作してください。



Shared Network Port - LOM または Shared Network Port - FlexibleLOM 設定時、iLO 6 のネットワークの接続が一時的に途切れる場合があります。その場合、しばらく待ってから再接続してください。



[Network Options]選択時の表示例

5. マネージメント専用 LAN コネクタに LAN ケーブルを接続してネットワークにつなげます。手順 4 の設定に従い、管理 PC の Web ブラウザーから iLO 6 へアクセスしてください。iLO 6 には、工場出荷時にデフォルトのユーザー名、パスワード、および DNS 名が事前に設定されています。デフォルトのユーザー名、パスワード、DNS 名の情報は、iLO 搭載する装置に取り付けられているスライダタグに記載されています。これらの値と手順 4 で設定したネットワーク設定を使用し、Web ブラウザーを使用して、ネットワーククライアントからリモートで iLO にアクセスしてください。

デフォルトの値は次のとおりです。

- ・ユーザー名 : Administrator
- ・パスワード : 無作為に選んだ英数字 8 文字による文字列
- ・DNS 名 : BMCXXXXXXXXXXXX (12 個の X は、サーバーのシリアル番号)

正しくないユーザー名やパスワードを入力したり、ログインに失敗したりすると、iLO はセキュリティ遅延時間を課します。



ネットワークを介して制御できる機器において、その制御用パスワードを初期値のまま運用しますと、悪意のある第三者による不正アクセスを許すリスクが発生します。不正アクセスにより機器が乗っ取られますと、情報漏えいのみならず、可用性や完全性を阻害してシステムに被害を生じさせたり、ボットネットによるサイバー攻撃の足場に悪用されたりする可能性があります。

当製品の初期パスワードは、あくまでも保守運用における初期設定のために設けられています。初期設定時に必ずパスワード変更を行ってください。もし初期パスワードのまま運用して不正アクセスの被害が発生した場合、当社は一切の責任を負うことができません。

なお、パスワード変更を行っても、強度の低いもの（桁数の少ないもの）や容易に考えられるもの（“123456789”, “abcdefg”, “password”, “Administrator” など）では不正アクセスの防止が困難です。強度の強いパスワード（8文字以上で大文字/小文字/数字混在のものを推奨）に変更頂きますようお願い致します。

《パスワード変更の方法》

1. iLO 6 にログイン後、[Administration]-[User Administration]ページに移動します。
2. Administrator ユーザーを選択し、[Edit]をクリックします。
3. Change password にチェックを入れ、[New Password]と[Confirm Password] に新しいパスワードを入力します。
4. [Update User]をクリックし、更新します。

3.4 iLO 6 のその他の設定

仮想 NIC 機能の設定変更

本機では、下記オペレーティングシステムで仮想 NIC 機能をサポートしております。
それ以外のオペレーティングシステムではサポートしていません。

<仮想 NIC サポートオペレーティングシステム>

- Windows Server 2019
- Windows Server 2022
- Windows Server 2025


よって、仮想 NIC 機能をサポートしていないオペレーティングシステムをご使用される場合は、iLO Web インターフェースを使って、仮想 NIC 機能の有効/無効設定を確認し、有効に設定されているならば無効に設定変更してください。

尚、iLO Web インターフェースの操作法については、iLO6 ユーザーズガイドを参照してください。

<仮想 NIC 機能の有効/無効設定の確認手順>

1. iLO Web インターフェースに接続・ログインします。
2. ナビゲーションツリーで[Security]をクリックします。
3. [Access Settings]タブをクリックします。
4. [iLO]カテゴリの[Virtual NIC]のステータスを確認します。

<仮想 NIC 機能の設定変更(無効)手順>

1. iLO Web インターフェースに接続・ログインします。
2. ナビゲーションツリーで[Security]をクリックします。
3. [Access Settings]タブをクリックします。
4. [iLO]カテゴリの  をクリックします。
5. [Edit iLO Settings]が開きます。
6. [Virtual NIC]のチェックボックスを非選択にし、[OK]をクリックします。
そうすると、iLO は、保留中の変更を有効にするにはリセットが必要である旨を通知してきます。
7. 変更を完了する場合は、[Reset iLO]をクリックします。
そうすると、iLO は、リセット実行の再確認を求めてきます。
8. [Yes,reset iLO]をクリックします。
そうすると、iLO がリセットされ、iLO Web インターフェース接続が切断されます。
再接続できるようになるまで数分かかることがあります。

4. EXPRESSBUILDER と Starter Pack

EXPRESSBUILDER および Starter Pack を使うと、OS インストール、本機のメンテナンスなどができます。

4.1 EXPRESSBUILDER/Starter Pack が提供する機能

機能名	説明
EXPRESSBUILDER	
セットアップ (OS再インストール)	本機へWindowsをインストールする機能です。
メンテナンス	システムの設定、およびRAIDコンフィグレーションができます。
Starter Pack	
SPPのインストール	Standard Program Package (SPP)を使い、BIOS/FWおよびOSのドライバーを最新化します。EXPRESSBUILDERからインストールした場合であっても、Starter Packを使って更新してください。
アプリケーションのインストール	ESMPROなど各種アプリケーションをインストールします。
マニュアル	アプリケーションなどのマニュアルを格納しています。

4.2 EXPRESSBUILDER の使い方

RAID の構築、OS のインストールが必要なときは、POST から<F10>キーを押して EXPRESSBUILDER を起動します。

BTO(工場組込み出荷)で OS インストール済みの製品のときは、EXPRESSBUILDER を起動する必要はありません。

EXPRESSBUILDER の詳細は、「メンテナンスガイド (設定編)」の「**1章(2. EXPRESSBUILDER の詳細)**」を参照してください。

4.3 Starter Pack の使い方

Starter Pack はドライバー、アプリケーションなどが格納されており、OS 上で動作させます。

内蔵オプションを取り付けた場合は、Starter Pack を使い OS のドライバーを最新化してください。

Starter Pack は、オプション製品として購入するか、以下のサイトからダウンロードしてください。

<https://jpn.nec.com/nx7700x/support/index.html>

Starter Pack の詳細は、「メンテナンスガイド (設定編)」の「**1章(3. Starter Pack の詳細)**」を参照してください。

5. ソフトウェアのインストール

引き続き、OS など各ソフトウェアをセットアップします。

次の説明書を参照し、指示に従ってください。

- Windows をインストールするとき： インストレーションガイド(Windows Server 20xx 編)
- Linux をインストールするとき： インストレーションガイド(Linux 編)

6. 電源の OFF

次の順序で電源を OFF にします。本機の電源コードを UPS に接続しているときは、UPS に添付の説明書を参照するか、UPS を制御しているアプリケーションの説明書を参照してください。

1. OS をシャットダウンします。
2. OS をシャットダウン後に本機の電源が OFF になります。
POWER ランプがアンバー色点灯することを確認します。
3. 周辺機器の電源を OFF にします。

アップグレードやメンテナンスの手順でサーバーの電源を切る前に、重要なサーバーデータとプログラムのバックアップを実行してください。



サーバーがスタンバイモードになっていても、システムへの補助電源の供給は続行します。

サーバーの電源を切るには、以下のいずれかの方法を使用します。

- POWER スイッチを押して離す。

この方法では、サーバーがスタンバイモードに入る前に、アプリケーションと OS を正しい順序でシャットダウンします。

- POWER スイッチを 4 秒以上押したままにして、強制的にサーバーをスタンバイモードにする。

この方法では、正しい順序でアプリケーションと OS を終了せずに、サーバーを強制的にスタンバイモードにします。アプリケーションが応答しなくなった場合は、この方法で強制的にシャットダウンすることができます。

- iLO 6 経由の仮想 POWER スイッチを使用する (瞬間的に押す)。

この方法では、サーバーがスタンバイモードに入る前に、アプリケーションと OS を正しい順序でリモートシャットダウンします。

- iLO 6 経由の仮想 POWER スイッチを使用する (押し続ける)。

この方法では、正しい順序でアプリケーションと OS を終了せずに、サーバーを強制的にスタンバイモードにします。アプリケーションが応答しなくなった場合は、この方法で強制的にシャットダウンすることができます。

手順を続行する前に、サーバーがスタンバイモード (POWER ランプがアンバー色) になっていることを確認してください。



- OS 起動後に OS 再起動を行う場合、5 分以上の間隔を空けてください。
- OS 再起動間隔を短く運用した事で POST 中に Restful API Error が発生した場合は、電源 OFF、ON を実施してください。

NEC NX7700x シリーズ
NX7700x/A7010E-2, A7012M-2,
A7010E-2 (2nd-Gen),
A7012M-2 (2nd-Gen)

4

付 録

1. 仕 様

本機の仕様を記載しています。

2. 用語集

本書の用語集です。

3. 改版履歴

本書の改版履歴です。

1. 仕 様

■A7010E-2

型 名		NE3300-251Y	NE3300-252Y	NE3300-253Y	
CPU	搭載 CPU (動作周波数, コア数(C) /スレッド(T), (1CPU) TDP(Thermal Design Power)最大 放熱量 W, DIMM 周波数	Xeon Silver 4410Y Processor (2.00 GHz, 12C/24T, TDP 150W, DDR5 4000), Xeon Silver 4416+ Processor (2.00 GHz, 20C/40T, TDP 165W, DDR5 4000), Xeon Gold 5415+ Processor (2.90 GHz, 8C/16T, TDP 150W, DDR5 4400), Xeon Gold 5418Y Processor (2.00 GHz, 24C/48T, TDP 185W, DDR5 4400), Xeon Gold 5420+ Processor (2.00 GHz, 28C/56T, TDP 205W, DDR5 4400), Xeon Gold 6426Y Processor (2.50 GHz, 16C/32T, TDP 185W, DDR5 4800), Xeon Gold 6430 Processor (2.10 GHz, 32C/64T, TDP 270W, DDR5 4400), Xeon Gold 6434 Processor (3.70 GHz, 8C/16T, TDP 195W, DDR5 4800), Xeon Gold 6442Y Processor (2.60 GHz, 24C/48T, TDP 225W, DDR5 4800), Xeon Gold 6444Y Processor (3.60 GHz, 16C/32T, TDP 270W, DDR5 4800), Xeon Platinum 8452Y Processor (2.00 GHz, 36C/72T, TDP 300W, DDR5 4800), Xeon Platinum 8462Y+ Processor (2.80 GHz, 32C/64T, TDP 300W, DDR5 4800), Xeon Platinum 8468 Processor (2.10 GHz, 48C/96T, TDP 350W, DDR5 4800), Xeon Platinum 8480+ Processor (2.00 GHz, 56C/112T, TDP 350W, DDR5 4800)			
	標準搭載数/最大搭載数	0/2			
チップセット		インテル® C741 チップセット			
メモリ	搭載容量 標準/最大	標準搭載なし(セレクトラブルオプション) / Registered DIMM : 2048GB (32x 64GB), 3DS-Registered DIMM : 4096GB (32x 128GB)			
	搭載メモリ	DDR5-4800 Registered DIMM (16/32/64GB), DDR5-4800 3DS-Registered DIMM (128GB)			
	最大動作周波数	4800MHz (CPU 毎の最大動作周波数は「搭載 CPU」を参照願います)			
	誤り検出・訂正	ECC, x4 SDDC			
	メモリスベアリング	-			
	メモリミラーリング	対応			
補助記憶装置	ドライブベイ	内蔵スロット	8x2.5 型ドライブ (U.3 NVMe x1/SAS/SATA)	8x2.5 型ドライブ (U.3 NVMe x4/SAS/SATA)	24x2.5 型ドライブ (U.3 NVMe x1/SAS/SATA)
		フロント	8x2.5 型ドライブ (U.3 NVMe x1/SAS/SATA) (オプション 最大 1 個)	8x2.5 型ドライブ (U.3 NVMe x4/SAS/SATA) (オプション 最大 1 個)	
			2x2.5 型増設ドライブ (U.3 NVMe x4/SAS/SATA) (オプション 最大 1 個)	2x2.5 型増設ドライブ (U.3 NVMe x4/SAS/SATA) (オプション 最大 1 個)	
	リア	2x 2.5 型ドライブ(オプション 最大 2 個)			
	内部	-			
	内蔵標準	-			
	内蔵最大 (オプション HDD ケージ 追 加時)	2.5 型 HDD: SAS 52.8TB (22 x 2.4TB) 2.5 型 SSD: SATA 42.24TB (22 x 1.92TB), SAS 145.92TB (18 x 7.68TB, 4 x 1.92TB), NVMe 57.6TB (18 x 3.2TB) (オプション増設ドライブケージ追加時)"		2.5 型 HDD: SAS 67.2TB (28 x 2.4TB) 2.5 型 SSD: SATA 53.76TB (28 x 1.92TB), SAS 184.32TB (24 x 7.68TB), NVMe 76.8TB (24 x 3.2TB) (オプション増設ドライブケージ追加時)"	
ホットスワップ	対応				
インターフェース規格 と RAID 構成		SATA 6Gb/s : RAID 0/1/5/6/10/50/60 (オプション), SAS 12Gb/s : RAID 0/1/5/6/10/50/60 (オプション), SAS 22.5Gb/s : RAID 0/1/5/6/10/50/60 (オプション), NVMe PCIe 4.0 : Tri-mode RAID 0/1/5/6/10/50/60 (オプション)			
光ディスクドライブ		内蔵/外付ドライブ接続 (オプション)*1			
FDD		オプション: Flash FDD(1.44MB)*2			
拡張ベイ		-			
拡張	対応スロット	標準構成 2x PCI Express 5.0 (x8 レーン, x16 ソケット) (フルハイト、フルレンジス/スロット 1、ハーフレンジス/スロット 3) 1x PCI Express 5.0 (x16 レーン, x16 ソケット) (フルハイト、フルレンジス/スロット 2) 1x PCI Express 5.0 (x8 レーン, x8 ソケット) (RAID コントローラー / LOM カード専用) 1x PCI Express 5.0 (x8 レーン, x8 ソケット) (LOM カード専用) (オプションのライザーカードを手配することで PCI 構成を変更可能です。詳細はシステム構成ガイドを参照ください。)			
グラフィック	搭載チップ /ビデオ RAM	マネージメントコントローラーチップ内蔵 / 16MB			
	グラフィック表示と解像度	1677 万色: 640x480, 800x600, 1,024x768, 1,280x1,024, 1,600x1,200, 1,920x1,200			

型 名		NE3300-251Y	NE3300-252Y	NE3300-253Y
標準 インター フェース	フロント	標準 1xUSB3.2 Gen1(Type A) , 1xUSB2.0(Type A) (iLO サービスポート) オプション 1xUSB3.2 Gen1(Type A), 2xUSB2.0(Type A)		標準 1xUSB3.2 Gen1(Type A) , 1xUSB2.0(Type A) (iLO サービスポート)
	リア	2x USB3.2 Gen1 (TypeA), 1x アナログ RGB (ミニ D-Sub15 ピン) 1x マネージメント専用 LAN コネクタ (1000BASE-T/100BASE-TX/10BASE-T 対応, RJ-45) 1x シリアルポート (オプション)		
	内部	1x USB3.2 Gen1 (TypeA), 1x USB2.0 (TypeA), 1x SATA 2.0 ポート		
冗長電源		対応(オプション, ホットプラグ可)		
冗長ファン		対応(標準, ホットプラグ可)		
外形寸法(幅 × 奥行き × 高さ)		448.0mm × 727.0mm × 87.5mm (フロントベゼル/レール/突起物含まず)		
質量(最小 *3 / 最大)		20.4kg/41.7kg		
電源		標準搭載なし(セレクトラブルオプション) <u>AC 電源ユニット(NE3381-160A)</u> 800W 80 PLUS® Platinum 取得電源 (二極並行アース付きコンセント)(ホットプラグ可) (最大 : 2) AC100-240V±10%, 50/60Hz±3Hz (電源ケーブルは必須選択オプション) <u>AC 電源ユニット(NE3381-162A)</u> 1600W 80 PLUS® Platinum 取得電源 (二極並行アース付きコンセント)(ホットプラグ可) (最大 : 2) AC200-240V±10%, 50/60Hz±3Hz (電源ケーブルは必須選択オプション) <u>AC 電源ユニット(NE3381-194)</u> 1000W 80 PLUS® Titanium 取得電源 (二極並行アース付きコンセント)(ホットプラグ可) (最大 : 2) AC100-240V±10%, 50/60Hz±3Hz (電源ケーブルは必須選択オプション) <u>AC 電源ユニット(NE3381-210)</u> 1800W 80 PLUS® Titanium 取得電源 (二極並行アース付きコンセント)(ホットプラグ可) (最大 : 2) AC100-240V±10%, 50/60Hz±3Hz (電源ケーブルは必須選択オプション) <u>DC 電源ユニット(NE3381-211)</u> 1600W DC-48V 電源 (二極並行アース付きコンセント)(ホットプラグ可) (最大 : 2)(電源ケーブルは必須選択オプション)		
消費電力(100V 最大構成時, 最大電力) *4		1097VA/1097W (1000W 電源最大値)		
消費電力(200V 最大構成時, 最大電力) *4		1923VA / 1904W (1800W 電源最大値)		
省エネ法(2021 年度基準)に基づくエネルギー消費効率 *5		全てのプロセッサでエネルギー消費効率値 : 28.1 以上(区分 2)		
温度/湿度条件		動作時: 10~35°C/8~90% 保管時: -30~60°C/5~95% ※動作時/保管時ともに結露しないこと		
主な添付品		スタートアップガイド, 保証書, フロントベゼル		
無償保証内容		3年オンサイト保守サービス(月~金, 9:00~18:00, 翌営業日対応, 国民の祝日および年末年始等の NEC 指定日を除く) 3年パーツ保証		
インストール OS		-		
サポート OS	NEC サポート	Microsoft® Windows Server® 2019 Standard, Microsoft® Windows Server® 2019 Datacenter, Microsoft® Windows Server® 2022 Standard, Microsoft® Windows Server® 2022 Datacenter, Microsoft® Windows Server® 2025 Standard, Microsoft® Windows Server® 2025 Datacenter, Red Hat Enterprise Linux® 8.6 以降 *6, Red Hat Enterprise Linux® 9.2 以降 *6, VMware ESXi™ 7.0 Update3 以降, VMware ESXi™ 8.0 以降, VMware ESX™ 9.0 以降		

*1 内蔵DVD-ROMを搭載しない場合、保守時およびOS再インストール時に備えて外付けDVD-ROMをオプション購入してください。

*2 必要に応じて購入してください。おもな用途については「Flash FDD 製品概要と利用ケース」の構成ガイドを参照ください。

*3 動作可能な最小構成(1x CPU, 1x DIMM, 1x HDD, 1x 電源ユニット)

*4 記載値は電源ユニットがサポートする最大の消費電力です。実際の消費電力は装置構成により異なります。消費電力見積りの際は、最新のシステム構成ガイドやテクニカルガイドの値を参照ください。

*5 エネルギー消費効率とは、中央演算処理装置、補助記憶装置及び主記憶装置の消費電力あたりの性能を幾何平均して得られる数値です。

*6 Enterprise Linux with Dependable Supportの購入が必要です。Enterprise Linux with Dependable Supportご利用の際は、「保守基本サービス (オンサイト保守)」及び「保守基本サービス (PPサポート)」の契約を推奨します。

■A7012M-2

型 名		NE3300-501Y	NE3300-502Y	NE3300-503Y	NE3300-501L	NE3300-502L	NE3300-503L		
CPU	搭載 CPU (動作周波数, コア数(C) /スレッド(T), (1CPU) TDP(Thermal Design Power) 最大放熱量 W, DIMM 周波数	Xeon Silver 4410Y Processor (2.00 GHz, 12C/24T, TDP 150W, DDR5 4000), Xeon Silver 4416+ Processor (2.00 GHz, 20C/40T, TDP 165W, DDR5 4000), Xeon Gold 5415+ Processor (2.90 GHz, 8C/16T, TDP 150W, DDR5 4400), Xeon Gold 5418Y Processor (2.00 GHz, 24C/48T, TDP 185W, DDR5 4400), Xeon Gold 5420+ Processor (2.00 GHz, 28C/56T, TDP 205W, DDR5 4400), Xeon Gold 6426Y Processor (2.50 GHz, 16C/32T, TDP 185W, DDR5 4800), Xeon Gold 6430 Processor (2.10 GHz, 32C/64T, TDP 270W, DDR5 4400), Xeon Gold 6434 Processor (3.70 GHz, 8C/16T, TDP 195W, DDR5 4800), Xeon Gold 6442Y Processor (2.60 GHz, 24C/48T, TDP 225W, DDR5 4800), Xeon Gold 6444Y Processor (3.60 GHz, 16C/32T, TDP 270W, DDR5 4800), Xeon Platinum 8452Y Processor (2.00 GHz, 36C/72T, TDP 300W, DDR5 4800), Xeon Platinum 8462Y+ Processor (2.80 GHz, 32C/64T, TDP 300W, DDR5 4800), Xeon Platinum 8468 Processor (2.10 GHz, 48C/96T, TDP 350W, DDR5 4800), Xeon Platinum 8480+ Processor (2.00 GHz, 56C/112T, TDP 350W, DDR5 4800)			Xeon Silver 4410Y Processor (2.00 GHz, 12C/24T, TDP 150W, DDR5 4000), Xeon Gold 5415+ Processor (2.90 GHz, 8C/16T, TDP 150W, DDR5 4400), Xeon Gold 6434 Processor (3.70 GHz, 8C/16T, TDP 195W, DDR5 4800), Xeon Gold 6442Y Processor (2.60 GHz, 24C/48T, TDP 225W, DDR5 4800), Xeon Platinum 8462Y+ Processor (2.80 GHz, 32C/64T, TDP 300W, DDR5 4800), Xeon Platinum 8480+ Processor (2.00 GHz, 56C/112T, TDP 350W, DDR5 4800)				
	標準搭載数/最大搭載数	0/2							
チップセット		インテル® C741 チップセット							
メモリ	搭載容量 標準/最大	標準搭載なし(セレクトラブルオプション) / Registered DIMM : 2048GB (32x 64GB), 3DS-Registered DIMM : 4096GB (32x 128GB)			標準搭載なし(セレクトラブルオプション) / Registered DIMM : 2048GB (32x 64GB)				
	搭載メモリ	DDR5-4800 Registered DIMM (16/32/64GB), DDR5-4800 3DS-Registered DIMM (128GB)			DDR5-4800 Registered DIMM (32/64GB)				
	最大動作周波数	4800MHz (CPU 毎の最大動作周波数は「搭載 CPU」を参照願います)							
	誤り検出・訂正	ECC, x4 SDDC							
	メモリスベアリング	-							
	メモリモラーリング	対応							
補助記憶装置	ドライブベイ	内蔵 スロット	フロント	8x2.5 型ドライブ (U.3 NVMe x1/SAS/SATA)	8x2.5 型ドライブ (U.3 NVMe x4/SAS/SATA)	24x2.5 型ドライブ (U.3 NVMe x1/SAS/SATA)	8x2.5 型ドライブ (U.3 NVMe x1/SAS/SATA)	8x2.5 型ドライブ (U.3 NVMe x4/SAS/SATA)	24x2.5 型ドライブ (U.3 NVMe x1/SAS/SATA)
				8x2.5 型ドライブ (U.3 NVMe x1/SAS/SATA) (オプション 最大 1 個)	8x2.5 型ドライブ (U.3 NVMe x4/SAS/SATA) (オプション 最大 1 個)		8x2.5 型ドライブ (U.3 NVMe x1/SAS/SATA) (オプション 最大 1 個)	8x2.5 型ドライブ (U.3 NVMe x4/SAS/SATA) (オプション 最大 1 個)	
				2x2.5 型増設ドライブ (U.3 NVMe x4/SAS/SATA (オプション 最大 1 個))	2x2.5 型増設ドライブ (U.3 NVMe x4/SAS/SATA) (オプション 最大 1 個)		2x2.5 型増設ドライブ (U.3 NVMe x4/SAS/SATA (オプション 最大 1 個))	2x2.5 型増設ドライブ (U.3 NVMe x4/SAS/SATA) (オプション 最大 1 個)	
		リア	2x 2.5 型ドライブ(オプション 最大 2 個)						
		内部	-						
		内蔵標準	-						
		内蔵最大 (オプション HDD ケージ 追加時)	2.5 型 HDD: SAS 52.8TB (22 x 2.4TB) 2.5 型 SSD: SATA 42.24TB (22 x 1.92TB), SAS 145.92TB (18 x 7.68TB, 4 x 1.92TB), NVMe 57.6TB (18 x 3.2TB) (オプション増設ドライブケージ追加時)*	2.5 型 HDD: SAS 67.2TB (28 x 2.4TB) 2.5 型 SSD: SATA 53.76TB (28 x 1.92TB), SAS 192TB (24 x 7.68TB, 4 x 1.92TB), NVMe 76.8TB (24 x 3.2TB) (オプション増設ドラ イブケージ追加時)*	2.5 型 HDD: SAS 13.2TB (22 x 600GB) 2.5 型 SSD: SAS 17.6TB (22 x 800GB) (オプション増設ドライブケージ追加時)*	2.5 型 HDD: SAS 16.8TB (28 x 600GB) 2.5 型 SSD: SAS 22.4TB (28 x 800GB) (オプション増設ドラ イブケージ追加時)*			
		ホットスワップ	対応						
		インターフェース規格 と RAID 構成	SATA 6Gb/s : RAID 0/1/5/6/10/50/60 (オプション), SAS 12Gb/s : RAID 0/1/5/6/10/50/60 (オプション), SAS 22.5Gb/s : RAID 0/1/5/6/10/50/60 (オプション), NVMe PCIe 4.0 : Tri-mode RAID 0/1/5/6/10/50/60 (オプション)						
		光ディスクドライブ	内蔵/外付ドライブ接続 (オプション) *1						
	FDD	オプション: Flash FDD(1.44MB) *2							
	拡張ベイ	-							
拡張	対応スロット	標準構成 2x PCI Express 5.0 (x8 レーン, x16 ソケット) (フルハイト、フルレングス/スロット 1、ハーフレングス/スロット 3) 1x PCI Express 5.0 (x16 レーン, x16 ソケット) (フルハイト、フルレングス/スロット 2) 1x PCI Express 5.0 (x8 レーン, x8 ソケット) (RAID コントローラー / LOM カード専用) 1x PCI Express 5.0 (x8 レーン, x8 ソケット) (LOM カード専用) (オプションのライザーカードを手配することで PCI 構成を変更可能です。詳細はシステム構成ガイドを参照ください。)							
グラフィック	搭載チップ /ビデオ RAM	マネージメントコントローラーチップ内蔵 / 16MB							
	グラフィック表示と解像度	1677 万色: 640x480, 800x600, 1,024x768, 1,280x1,024, 1,600x1,200, 1,920x1,200							

型 名		NE3300-501Y	NE3300-502Y	NE3300-503Y	NE3300-501L	NE3300-502L	NE3300-503L	
標準 インター フェース	フロント	標準 1xUSB3.2 Gen1(Type A) , 1xUSB2.0 (Type A) (iLO サービスポート) オプション 1xUSB3.2 Gen1(Type A), 2xUSB2.0(Type A)		標準 1xUSB3.2 Gen1(Type A) , 1xUSB2.0 (Type A) (iLO サービスポート)	標準 1xUSB3.2 Gen1(Type A) , 1xUSB2.0 (Type A) (iLO サービスポート) オプション 1xUSB3.2 Gen1(Type A), 2xUSB2.0(Type A)		標準 1xUSB3.2 Gen1(Type A) , 1xUSB2.0(Type A) (iLO サービスポート)	
	リア	2x USB3.2 Gen1 (TypeA), 1x アナログ RGB (ミニ D-Sub15 ピン) 1x マネージメント専用 LAN コネクタ (1000BASE-T/100BASE-TX/10BASE-T 対応, RJ-45) 1x シリアルポート (オプション)						
	内部	1x USB3.2 Gen1 (TypeA), 1x USB2.0 (TypeA), 1x SATA 2.0 ポート						
冗長電源		対応(オプション, ホットプラグ可)						
冗長ファン		対応(標準, ホットプラグ可)						
外形寸法(幅 x 奥行き x 高さ)		448.0mm x 727.0mm x 87.5mm (フロントベゼル/レール/突起物含まず)						
質量(最小 *3 / 最大)		20.4kg/41.7kg						
電源		標準搭載なし(セレクトラブルオプション) AC 電源ユニット(NE3381-160A) 800W 80 PLUS® Platinum 取得電源 (二極並行アース付きコンセント) (ホットプラグ可) (最大 : 2) AC100-240V±10%, 50/60Hz±3Hz (電源ケーブルは必須選択オプション) AC 電源ユニット(NE3381-162A) 1600W 80 PLUS® Platinum 取得電源 (二極並行アース付きコンセント) (ホットプラグ可) (最大 : 2) AC200-240V±10%, 50/60Hz±3Hz (電源ケーブルは必須選択オプション) AC 電源ユニット(NE3381-194) 1000W 80 PLUS® Titanium 取得電源 (二極並行アース付きコンセント) (ホットプラグ可) (最大 : 2) AC100-240V±10%, 50/60Hz±3Hz (電源ケーブルは必須選択オプション) AC 電源ユニット(NE3381-210) 1800W 80 PLUS® Titanium 取得電源 (二極並行アース付きコンセント) (ホットプラグ可) (最大 : 2) AC100-240V±10%, 50/60Hz±3Hz (電源ケーブルは必須選択オプション)			標準搭載なし(セレクトラブルオプション) AC 電源ユニット(NE3381-194L) 1000W 80 PLUS® Titanium 取得電源 (二極並行アース付きコンセント) (ホットプラグ可) (最大 : 2) AC100-240V±10%, 50/60Hz±3Hz (電源ケーブルは必須選択オプション) AC 電源ユニット(NE3381-210L) 1800W 80 PLUS® Titanium 取得電源 (二極並行アース付きコンセント) (ホットプラグ可) (最大 : 2) AC100-240V±10%, 50/60Hz±3Hz (電源ケーブルは必須選択オプション)			
消費電力(100V 最大構成時, 最大電力) *4		1097VA/1097W (1000W 電源最大値)						
消費電力(200V 最大構成時, 最大電力) *4		1923VA / 1904W (1800W 電源最大値)						
省エネ法(2021 年度基準)に基づくエネルギー消費効率 *5		全てのプロセッサでエネルギー消費効率値 : 28.1 以上(区分 2)						
温度/湿度条件		動作時: 10~35°C/8~90% 保管時: -30~60°C/5~95% ※動作時/保管時ともに結露しないこと						
主な添付品		スタートアップガイド, 保証書, フロントベゼル						
無償保証内容		3 年オンサイト保守サービス(月~金, 9:00~18:00, 翌営業日対応, 国民の祝日および年末年始等の NEC 指定日を除く) 3 年パーツ保証						
インストール OS		-						
サポート OS	NEC サポート	Microsoft® Windows Server® 2019 Standard, Microsoft® Windows Server® 2019 Datacenter, Microsoft® Windows Server® 2022 Standard, Microsoft® Windows Server® 2022 Datacenter, Microsoft® Windows Server® 2025 Standard, Microsoft® Windows Server® 2025 Datacenter, Red Hat Enterprise Linux® 8.6 以降 *6, Red Hat Enterprise Linux® 9.2 以降 *6, VMware ESXi™ 7.0 Update3 以降, VMware ESXi™ 8.0 以降, VMware ESX™ 9.0 以降			NEC サポートポータルに掲載の OS サポートマトリックス をご参照いただくか、弊社営業担当にお問い合わせください。 OS サポートマトリックス : (https://www.support.nec.co.jp/View.aspx?NoClear=on&id=9010111191)			

*1 内蔵DVD-ROMを搭載しない場合、保守時およびOS再インストール時に備えて外付けDVD-ROMをオプション購入してください。

*2 必要に応じて購入してください。おもな用途については「Flash FDD 製品概要と利用ケース」の構成ガイドを参照ください。

*3 動作可能な最小構成(1x CPU, 1x DIMM, 1x HDD, 1x 電源ユニット)

*4 記載値は電源ユニットがサポートする最大の消費電力です。実際の消費電力は装置構成により異なります。消費電力見積もりの際は、最新のシステム構成ガイドやテクニカルガイドの値を参照ください。

*5 エネルギー消費効率とは、中央演算処理装置、補助記憶装置及び主記憶装置の消費電力あたりの性能を幾何平均して得られる数値です。

*6 Enterprise Linux with Dependable Supportの購入が必要です。Enterprise Linux with Dependable Supportご利用の際は、「保守基本サービス (オンサイト保守)」及び「保守基本サービス (PPサポート)」の契約を推奨します。

■A7010E-2(2nd-Gen)

型 名		NE3300-261Y	NE3300-262Y	NE3300-263Y		
C P U	搭載 CPU (動作周波数, コア数(C) /スレッド(T), (1CPU) TDP(Thermal Design Power)最大 放熱量 W, DIMM 周波数	Xeon Silver 4509Y Processor (2.60 GHz, 8C/16T, TDP 125W, DDR5 4400), Xeon Silver 4510 Processor (2.40 GHz, 12C/24T, TDP 150W, DDR5 4400), Xeon Silver 4514Y Processor (2.0 GHz, 16C/32T, TDP 150W, DDR5 4400), Xeon Silver 4516Y+ Processor (2.20 GHz, 24C/48T, TDP 185W, DDR5 4400), Xeon Gold 5515+ Processor (3.20 GHz, 8C/16T, TDP 165W, Up to DDR5 4800 MT/s), Xeon Gold 5520+ Processor (2.20 GHz, 28C/56T, TDP 205W, Up to DDR5 4800 MT/s), Xeon Gold 6526Y Processor (2.80 GHz, 16C/32T, TDP 195W, Up to DDR5 5200 MT/s), Xeon Gold 6530 Processor (2.10 GHz, 32C/64T, TDP 270W, Up to DDR5 4800 MT/s), Xeon Gold 6534 Processor (3.90 GHz, 8C/16T, TDP 195W, Up to DDR5 4800), Xeon Gold 6542Y Processor (2.90 GHz, 24C/48T, TDP 250W, Up to DDR5 5200 MT/s), Xeon Gold 6544Y Processor (3.60 GHz, 16C/32T, TDP 270W, Up to DDR5 5200 MT/s), Xeon Platinum 8562Y+ Processor (2.80 GHz, 32C/64T, TDP 300W, Up to DDR5 5600 MT/s), Xeon Platinum 8568Y+ Processor (2.30 GHz, 48C/96T, TDP 350W, Up to DDR5 5600 MT/s), Xeon Platinum 8570 Processor (2.10 GHz, 56C/112T, TDP 350W, Up to DDR5 5600 MT/s), Xeon Platinum 8592+ Processor (1.90 GHz, 64C/128T, TDP 350W, Up to DDR5 5600 MT/s)				
	標準搭載数/最大搭載数	0/2				
チップセット		インテル® C741 チップセット				
メ モ リ	搭載容量 標準/最大	標準搭載なし(セレクトラブルオプション) / Registered DIMM : 3072GB (32x 96GB), 3DS-Registered DIMM : 4096GB (32x 128GB)				
	搭載メモリ	DDR5-5600 Registered DIMM (16/32/64/96GB), DDR5-5600 3DS-Registered DIMM (128GB)				
	最大動作周波数	5600MHz (CPU 毎の最大動作周波数は「搭載 CPU」を参照願います)				
	誤り検出・訂正	ECC, x4 SDDC				
	メモリスベアリング	-				
	メモリミラーリング	対応				
補 助 記 憶 装 置	ド ラ イ ブ ベ イ	内蔵 スロット	フロント	8x2.5 型ドライブ (U.3 NVMe x1/SAS/SATA) 8x2.5 型ドライブ (U.3 NVMe x1/SAS/SATA) (オプション 最大 1 個) 2x2.5 型増設ドライブ (U.3 NVMe x4/SAS/SATA) (オプション 最大 1 個)	8x2.5 型ドライブ (U.3 NVMe x4/SAS/SATA) 8x2.5 型ドライブ (U.3 NVMe x4/SAS/SATA) (オプション 最大 1 個) 2x2.5 型増設ドライブ (U.3 NVMe x4/SAS/SATA) (オプション 最大 1 個)	24x2.5 型ドライブ (U.3 NVMe x1/SAS/SATA)
			リア	2x 2.5 型ドライブ(オプション 最大 2 個)		
			内部	-		
	内蔵標準	-				
	内蔵最大 (オプション HDD ケージ 追 加時)	2.5 型 HDD: SAS 52.8TB (22 x 2.4TB) 2.5 型 SSD: SATA 42.24TB (22 x 1.92TB), SAS 145.92TB (18 x 7.68TB, 4 x 1.92TB), NVMe 138.24TB (18 x 7.68TB) (オプション増設ドライブケージ追加時)*		2.5 型 HDD: SAS 67.2TB (28 x 2.4TB) 2.5 型 SSD: SATA 53.76TB (28 x 1.92TB), SAS 184.32TB (24 x 7.68TB), NVMe 184.32TB (24 x 7.68TB) (オプション増設ドライブケージ追加時)*		
	ホットスワップ	対応				
	インターフェース規格 と RAID 構成	SATA 6Gb/s : RAID 0/1/5/6/10/50/60 (オプション), SAS 12Gb/s : RAID 0/1/5/6/10/50/60 (オプション), SAS 22.5Gb/s : RAID 0/1/5/6/10/50/60 (オプション), NVMe PCIe 4.0 : Tri-mode RAID 0/1/5/6/10/50/60 (オプション)				
	光ディスクドライブ	内蔵/外付ドライブ接続 (オプション) *1				
	FDD	オプション: Flash FDD(1.44MB) *2				
	拡張ベイ	-				
拡 張	対応スロット	標準構成 2x PCI Express 5.0 (x8 レーン, x16 ソケット) (フルハイト、フルレンジス/スロット 1、ハーフレングス/スロット 3) 1x PCI Express 5.0 (x16 レーン, x16 ソケット) (フルハイト、フルレンジス/スロット 2) 1x PCI Express 5.0 (x8 レーン, x8 ソケット) (RAID コントローラー / LOM カード専用) 1x PCI Express 5.0 (x8 レーン, x8 ソケット) (LOM カード専用) (オプションのライザーカードを手配することで PCI 構成を変更可能です。詳細はシステム構成ガイドを参照ください。)				
ゲ ラ フ ィ ッ ク	搭載チップ /ビデオ RAM	マネージメントコントローラーチップ内蔵 / 16MB				
	グラフィック表示と解像度	1677 万色: 640x480, 800x600, 1,024x768, 1,280x1,024, 1,600x1,200, 1,920x1,200				

型 名		NE3300-261Y	NE3300-262Y	NE3300-263Y
標準 インター フェース	フロント	標準 1xUSB3.2 Gen1(Type A) , 1xUSB2.0(Type A) (iLO サービスポート) オプション 1xUSB3.2 Gen1(Type A), 2xUSB2.0(Type A)		標準 1xUSB3.2 Gen1(Type A) , 1xUSB2.0(Type A) (iLO サービスポート)
	リア	2x USB3.2 Gen1 (TypeA), 1x アナログ RGB (ミニ D-Sub15 ピン) 1x マネージメント専用 LAN コネクタ (1000BASE-T/100BASE-TX/10BASE-T 対応, RJ-45) 1x シリアルポート (オプション)		
	内部	1x USB3.2 Gen1 (TypeA), 1x USB2.0 (TypeA), 1x SATA 2.0 ポート		
冗長電源		対応(オプション, ホットプラグ可)		
冗長ファン		対応(標準, ホットプラグ可)		
外形寸法(幅 x 奥行き x 高さ)		448.0mm x 727.0mm x 87.5mm (フロントベゼル/レール/突起物含まず)		
質量(最小 *3 / 最大)		20.4kg/41.7kg		
電源		標準搭載なし(セレクトラブルオプション) <u>AC 電源ユニット(NE3381-160A)</u> 800W 80 PLUS® Platinum 取得電源 (二極並行アース付きコンセント)(ホットプラグ可)(最大 : 2) AC100-240V±10%, 50/60Hz±3Hz (電源ケーブルは必須選択オプション) <u>AC 電源ユニット(NE3381-162A)</u> 1600W 80 PLUS® Platinum 取得電源 (二極並行アース付きコンセント)(ホットプラグ可)(最大 : 2) AC200-240V±10%, 50/60Hz±3Hz (電源ケーブルは必須選択オプション) <u>AC 電源ユニット(NE3381-194)</u> 1000W 80 PLUS® Titanium 取得電源 (二極並行アース付きコンセント)(ホットプラグ可)(最大 : 2) AC100-240V±10%, 50/60Hz±3Hz (電源ケーブルは必須選択オプション) <u>AC 電源ユニット(NE3381-210)</u> 1800W 80 PLUS® Titanium 取得電源 (二極並行アース付きコンセント)(ホットプラグ可)(最大 : 2) AC100-240V±10%, 50/60Hz±3Hz (電源ケーブルは必須選択オプション) <u>DC 電源ユニット(NE3381-211)</u> 1600W DC-48V 電源 (二極並行アース付きコンセント)(ホットプラグ可)(最大 : 2)(電源ケーブルは必須選択オ プション)		
消費電力(100V 最大構成時, 最大電力) *4		1097VA/1097W (1000W 電源最大値)		
消費電力(200V 最大構成時, 最大電力) *4		1923VA / 1904W (1800W 電源最大値)		
省エネ法(2021 年度基準)に基づくエネ ルギー消費効率 *5		全てのプロセッサでエネルギー消費効率値 : 28.1 以上(区分 2)		
温度/湿度条件		動作時: 10~35°C/8~90% 保管時: -30~60°C/5~95% ※動作時/保管時ともに結露しないこと		
主な添付品		スタートアップガイド, 保証書, フロントベゼル		
無償保証内容		3 年オンサイト保守サービス(月~金, 9:00~18:00, 翌営業日対応, 国民の祝日および年末年始等の NEC 指定日を 除く) 3 年パーツ保証		
インストール OS		-		
サポート OS	NEC サポート	Microsoft® Windows Server® 2019 Standard, Microsoft® Windows Server® 2019 Datacenter, Microsoft® Windows Server® 2022 Standard, Microsoft® Windows Server® 2022 Datacenter, Microsoft® Windows Server® 2025 Standard, Microsoft® Windows Server® 2025 Datacenter, Red Hat Enterprise Linux® 8.10 以降, Red Hat Enterprise Linux® 9.4 以降 *6, VMware ESXi™ 7.0 Update3 以降, VMware ESXi™ 8.0 以降, VMware ESXi™ 9.0 以降		

*1 内蔵DVD-ROMを搭載しない場合、保守時およびOS再インストール時に備えて外付けDVD-ROMをオプション購入してください。

*2 必要に応じて購入してください。おもな用途については「Flash FDD 製品概要と利用ケース」の構成ガイドを参照ください。

*3 動作可能な最小構成(1x CPU, 1x DIMM, 1x HDD, 1x 電源ユニット)

*4 記載値は電源ユニットがサポートする最大の消費電力です。実際の消費電力は装置構成により異なります。消費電力見積もりの際は、最新のシステム構成ガイドやテクニカルガイドの値を参照ください。

*5 エネルギー消費効率とは、中央演算処理装置、補助記憶装置及び主記憶装置の消費電力あたりの性能を幾何平均して得られる数値です。

*6 Enterprise Linux with Dependable Supportの購入が必要です。Enterprise Linux with Dependable Supportご利用の際は、「保守基本サービス (オンサイト保守)」及び「保守基本サービス (PPサポート)」の契約を推奨します。

■A7012M-2(2nd-Gen)

型 名		NE3300-511Y	NE3300-512Y	NE3300-513Y	NE3300-511L	NE3300-513L	
C P U	搭載 CPU (動作周波数, コア数(C) /スレッド(T), (1CPU) TDP(Thermal Design Power) 最大放熱量 W, DIMM 周波数	Xeon Silver 4509Y Processor (2.60 GHz, 8C/16T, TDP 125W, DDR5 4400), Xeon Silver 4510 Processor (2.40 GHz, 12C/24T, TDP 150W, DDR5 4400), Xeon Silver 4514Y Processor (2.0 GHz, 16C/32T, TDP 150W, DDR5 4400), Xeon Silver 4516Y+ Processor (2.20 GHz, 24C/48T, TDP 185W, DDR5 4400), Xeon Gold 5515+ Processor (3.20 GHz, 8C/16T, TDP 165W, Up to DDR5 4800 MT/s), Xeon Gold 5520+ Processor (2.20 GHz, 28C/56T, TDP 205W, Up to DDR5 4800 MT/s), Xeon Gold 6526Y Processor (2.80 GHz, 16C/32T, TDP 195W, Up to DDR5 5200 MT/s), Xeon Gold 6530 Processor (2.10 GHz, 32C/64T, TDP 270W, Up to DDR5 4800 MT/s), Xeon Gold 6534 Processor (3.90 GHz, 8C/16T, TDP 195W, Up to DDR5 4800), Xeon Gold 6542Y Processor (2.90 GHz, 24C/48T, TDP 250W, Up to DDR5 5200 MT/s), Xeon Gold 6544Y Processor (3.60 GHz, 16C/32T, TDP 270W, Up to DDR5 5200 MT/s), Xeon Platinum 8562Y+ Processor (2.80 GHz, 32C/64T, TDP 300W, Up to DDR5 5600 MT/s), Xeon Platinum 8568Y+ Processor (2.30 GHz, 48C/96T, TDP 350W, Up to DDR5 5600 MT/s), Xeon Platinum 8570 Processor (2.10 GHz, 56C/112T, TDP 350W, Up to DDR5 5600 MT/s), Xeon Platinum 8592+ Processor (1.90 GHz, 64C/128T, TDP 350W, Up to DDR5 5600 MT/s)			Xeon Silver 4510 Processor (2.40 GHz, 12C/24T, TDP 150W, DDR5 4400), Xeon Gold 6526Y Processor (2.80 GHz, 16C/32T, TDP 195W, Up to DDR5 5200 MT/s), Xeon Gold 6534 Processor (3.90 GHz, 8C/16T, TDP 195W, Up to DDR5 4800), Xeon Gold 6542Y Processor (2.90 GHz, 24C/48T, TDP 250W, Up to DDR5 5200 MT/s), Xeon Gold 6544Y Processor (3.60 GHz, 16C/32T, TDP 270W, Up to DDR5 5200 MT/s), Xeon Platinum 8562Y+ Processor (2.80 GHz, 32C/64T, TDP 300W, Up to DDR5 5600 MT/s), Xeon Platinum 8568Y+ Processor (2.30 GHz, 48C/96T, TDP 350W, Up to DDR5 5600 MT/s), Xeon Platinum 8570 Processor (2.10 GHz, 56C/112T, TDP 350W, Up to DDR5 5600 MT/s), Xeon Platinum 8592+ Processor (1.90 GHz, 64C/128T, TDP 350W, Up to DDR5 5600 MT/s)		
	標準搭載数/最大搭載数	0/2					
チップセット		インテル® C741 チップセット					
メ モ リ	搭載容量 標準/最大	標準搭載なし(セレクトラブルオプション) / Registered DIMM : 2048GB (32x 64GB), 3DS-Registered DIMM : 4096GB (32x 128GB)			標準搭載なし(セレクトラブルオプション) / Registered DIMM : 2048GB (32x 64GB)		
	搭載メモリ	DDR5-4800 Registered DIMM (16/32/64GB), DDR5-4800 3DS-Registered DIMM (128GB)			DDR5-4800 Registered DIMM (32/64GB)		
	最大動作周波数	4800MHz (CPU 毎の最大動作周波数は「搭載 CPU」を参照願います)					
	誤り検出・訂正	ECC, x4 SDDC					
	メモリスペアリング	-					
	メモリミラーリング	対応					
ド ラ イ ブ ベ イ	内蔵 スロット	フ ロ ン ト	8x2.5 型ドライブ (U.3 NVMe x1/SAS/SATA)	8x2.5 型ドライブ (U.3 NVMe x4/SAS/SATA)	24x2.5 型ドライブ (U.3 NVMe x1/SAS/SATA)	8x2.5 型ドライブ (U.3 NVMe x1/SAS/SATA) 2x2.5 型増設ドライブ (U.3 NVMe x4/SAS/SATA (オプション 最大 1 個) 8x2.5 型ドライブ (U.3 NVMe x4/SAS/SATA)	24x2.5 型ドライブ (U.3 NVMe x1/SAS/SATA)
			8x2.5 型ドライブ (U.3 NVMe x1/SAS/SATA) (オプション 最大 1 個)	8x2.5 型ドライブ (U.3 NVMe x4/SAS/SATA) (オプション 最大 1 個)		8x2.5 型ドライブ (U.3 NVMe x4/SAS/SATA) (オプション 最大 1 個)	
			2x2.5 型増設ドライブ (U.3 NVMe x4/SAS/SATA (オプション 最大 1 個)	2x2.5 型増設ドライブ (U.3 NVMe x4/SAS/SATA) (オプション 最大 1 個)		8x2.5 型ドライブ (U.3 NVMe x4/SAS/SATA) (オプション 最大 1 個) 2x2.5 型増設ドライブ (U.3 NVMe x4/SAS/SATA) (オプション 最大 1 個)	
		リア	2x 2.5 型ドライブ(オプション 最大 2 個)				
		内部	-				
		内蔵標準	-				
		内蔵最大 (オプション HDD ケージ 追加時)	2.5 型 HDD: SAS 52.8TB (22 x 2.4TB) 2.5 型 SSD: SATA 42.24TB (22 x 1.92TB), SAS 145.92TB (18 x 7.68TB, 4 x 1.92TB), NVMe 138.24TB (18 x 7.68TB) (オプション増設ドライブケージ追加時)*	2.5 型 HDD: SAS 67.2TB (28 x 2.4TB) 2.5 型 SSD: SATA 53.76TB (28 x 1.92TB), SAS 192TB (24 x 7.68TB, 4 x 1.92TB), NVMe 184.32TB (24 x 7.68TB) (オプション増設ドラ イブケージ追加時)*	2.5 型 HDD: SAS 13.2TB (22 x 600GB) 2.5 型 SSD: SAS 17.6TB (22 x 800GB) (オプション増設ドライブケージ追加時)*	2.5 型 HDD: SAS 16.8TB (28 x 600GB) 2.5 型 SSD: SAS 22.4TB (28 x 800GB) (オプション増設ドラ イブケージ追加時)*	
	ホットスワップ	対応					
	インターフェース規格 と RAID 構成	SATA 6Gb/s : RAID 0/1/5/6/10/50/60 (オプション), SAS 12Gb/s : RAID 0/1/5/6/10/50/60 (オプション), SAS 22.5Gb/s : RAID 0/1/5/6/10/50/60 (オプション), NVMe PCIe 4.0 : Tri-mode RAID 0/1/5/6/10/50/60 (オプション)					
	光ディスクドライブ	内蔵/外付ドライブ接続 (オプション) *1					
	FDD	オプション: Flash FDD(1.44MB) *2					
	拡張ベイ	-					

型 名		NE3300-511Y	NE3300-512Y	NE3300-513Y	NE3300-511L	NE3300-513L	
拡張	対応スロット	標準構成 2x PCI Express 5.0 (x8 レーン, x16 ソケット) (フルハイト、フルレングス/スロット1、ハーフレングス/スロット3) 1x PCI Express 5.0 (x16 レーン, x16 ソケット) (フルハイト、フルレングス/スロット2) 1x PCI Express 5.0 (x8 レーン, x8 ソケット) (RAID コントローラー / LOM カード専用) 1x PCI Express 5.0 (x8 レーン, x8 ソケット) (LOM カード専用) (オプションのライザーカードを手配することで PCI 構成を変更可能です。詳細はシステム構成ガイドを参照ください。)					
グラフィック	搭載チップ / ビデオ RAM	マネージメントコントローラーチップ内蔵 / 16MB					
	グラフィック表示と解像度	1677 万色: 640x480, 800x600, 1,024x768, 1,280x1,024, 1,600x1,200, 1,920x1,200					
標準インターフェース	フロント	標準 1xUSB3.2 Gen1(Type A) , 1xUSB2.0 (Type A) (iLO サービスポート) オプション 1xUSB3.2 Gen1(Type A), 2xUSB2.0(Type A)	標準 1xUSB3.2 Gen1(Type A) , 1xUSB2.0 (Type A) (iLO サービスポート)	標準 1xUSB3.2 Gen1(Type A) , 1xUSB2.0 (Type A) (iLO サービスポート) オプション 1xUSB3.2 Gen1(Type A), 2xUSB2.0(Type A)	標準 1xUSB3.2 Gen1(Type A) , 1xUSB2.0 (Type A) (iLO サービスポート)	標準 1xUSB3.2 Gen1(Type A) , 1xUSB2.0 (Type A) (iLO サービスポート)	
	リア	2x USB3.2 Gen1 (TypeA), 1x アナログ RGB (ミニ D-Sub15 ピン) 1x マネージメント専用 LAN コネクタ (1000BASE-T/100BASE-TX/10BASE-T 対応, RJ-45) 1x シリアルポート (オプション)					
	内部	1x USB3.2 Gen1 (TypeA), 1x USB2.0 (TypeA), 1x SATA 2.0 ポート					
冗長電源		対応(オプション、ホットプラグ可)					
冗長ファン		対応(標準、ホットプラグ可)					
外形寸法(幅 x 奥行き x 高さ)		448.0mm x 727.0mm x 87.5mm (フロントベゼル/レール/突起物含まず)					
質量(最小 *3 / 最大)		20.4kg/41.7kg					
電源		標準搭載なし(セレクトラブルオプション) AC 電源ユニット(NE3381-160A) 800W 80 PLUS® Platinum 取得電源 (二極並行アース付きコンセント) (ホットプラグ可) (最大 : 2) AC100-240V±10%, 50/60Hz±3Hz (電源ケーブルは必須選択オプション) AC 電源ユニット(NE3381-162A) 1600W 80 PLUS® Platinum 取得電源 (二極並行アース付きコンセント) (ホットプラグ可) (最大 : 2) AC200-240V±10%, 50/60Hz±3Hz (電源ケーブルは必須選択オプション) AC 電源ユニット(NE3381-194) 1000W 80 PLUS® Titanium 取得電源 (二極並行アース付きコンセント) (ホットプラグ可) (最大 : 2) AC100-240V±10%, 50/60Hz±3Hz (電源ケーブルは必須選択オプション) AC 電源ユニット(NE3381-210) 1800W 80 PLUS® Titanium 取得電源 (二極並行アース付きコンセント) (ホットプラグ可) (最大 : 2) AC100-240V±10%, 50/60Hz±3Hz (電源ケーブルは必須選択オプション)			標準搭載なし(セレクトラブルオプション) AC 電源ユニット(NE3381-194L) 1000W 80 PLUS® Titanium 取得電源 (二極並行アース付きコンセント) (ホットプラグ可) (最大 : 2) AC100-240V±10%, 50/60Hz±3Hz (電源ケーブルは必須選択オプション) AC 電源ユニット(NE3381-210L) 1800W 80 PLUS® Titanium 取得電源 (二極並行アース付きコンセント) (ホットプラグ可) (最大 : 2) AC100-240V±10%, 50/60Hz±3Hz (電源ケーブルは必須選択オプション)		
消費電力(100V 最大構成時, 最大電力) *4		1097VA/1097W (1000W 電源最大値)					
消費電力(200V 最大構成時, 最大電力) *4		1923VA / 1904 (1800W 電源最大値)					
省エネ法(2021 年度基準)に基づくエネルギー消費効率 *5		全てのプロセッサでエネルギー消費効率値 : 28.1 以上(区分2)					
温度/湿度条件		動作時: 10~35°C/8~90% 保管時: -30~60°C/5~95% ※動作時/保管時ともに結露しないこと					
主な添付品		スタートアップガイド, 保証書, フロントベゼル					
無償保証内容		3 年オンサイト保守サービス(月~金, 9:00~18:00, 翌営業日対応, 国民の祝日および年末年始等の NEC 指定日を除く) 3 年パーツ保証					
インストール OS		-					
サポート OS	NEC サポート	Microsoft® Windows Server® 2019 Standard, Microsoft® Windows Server® 2019 Datacenter, Microsoft® Windows Server® 2022 Standard, Microsoft® Windows Server® 2022 Datacenter, Microsoft® Windows Server® 2025 Standard, Microsoft® Windows Server® 2025 Datacenter, Red Hat Enterprise Linux® 8.10 以降 *6, Red Hat Enterprise Linux® 9.4 以降 *6, VMware ESXi™ 7.0 Update3 以降, VMware ESXi™ 8.0 以降, VMware ESXi™ 9.0 以降			NEC サポートポータルに掲載の OS サポートマトリックスをご参照いただくか、弊社営業担当にお問い合わせください。 OS サポートマトリックス : (https://www.support.nec.co.jp/View.aspx?NoClear=on&id=9010111191)		

*1 内蔵DVD-ROMを搭載しない場合、保守時およびOS再インストール時に備えて外付けDVD-ROMをオプション購入してください。

- *2 必要に応じて購入してください。おもな用途については「Flash FDD 製品概要と利用ケース」の構成ガイドを参照ください。
- *3 動作可能な最小構成(1x CPU, 1x DIMM, 1x HDD, 1x 電源ユニット)
- *4 記載値は電源ユニットがサポートする最大の消費電力です。実際の消費電力は装置構成により異なります。消費電力見積もりの際は、最新のシステム構成ガイドやテクニカルガイドの値を参照ください。
- *5 エネルギー消費効率とは、中央演算処理装置、補助記憶装置及び主記憶装置の消費電力あたりの性能を幾何平均して得られる数値です。
- *6 Enterprise Linux with Dependable Supportの購入が必要です。Enterprise Linux with Dependable Supportご利用の際は、「保守基本サービス（オンサイト保守）」及び「保守基本サービス（PPサポート）」の契約を推奨します。

2. 用語集

項番	用語	解説
1	AHS	Active Health System (AHS)は、サーバーの状態や構成を監視し、変化があったときにログとして記録します。AHSログは、保守の場面ですばやく障害の原因を判断するために利用されます。
2	AMP	Advanced Memory Protection (AMP)は、搭載メモリに対してミラーリング等の制御をすることにより、強固な耐障害性を実現する技術です。
3	AMS	Agentless Management Service (AMS)は、OS上で動作し、iLOが直接収集できないOSイベントなどの情報をiLOへ送信するサービスです。iLOは、このサービスを通じて取得した情報をAHSログとして記録し、Agentless Managementへ展開します。
4	ESMPRO/ServerAgentService	ESMPRO/ServerManagerと連携し、本機の監視、および各種情報を取得するためのソフトウェアです。インストール時に、OSのサービスとして常駐させる(サービスモード)か、OSのサービスなし(非サービスモード)で動作させるか決めることができます(プリインストール時はサービスモードでインストールします)。非サービスモードで動作させると、CPU、メモリなどのリソースを削減できます。
5	ESMPRO/ServerManager	ネットワーク上の複数のサーバーの管理、監視を行うソフトウェアです。
6	EXPRESSBUILDER	本機をセットアップする機能を持つソフトウェアです。本機内に格納され、POST時にF10キーを押して起動します。
7	iLO	標準インターフェース仕様のIPMI2.0に準拠してハードウェアを監視するコントローラーです。本機には標準でマザーボード上に組み込まれています。本機で採用しているコントローラーは第6世代のため、iLO6と呼ばれます。
8	RAID Report Service	RAIDの状態を監視し、障害等の発生を通知するサービスです。
9	RBSU	ROM-Based Setup Utility (RBSU)は、本機内に格納され、デバイスの構成、BIOSの設定などを実施します。RBSUはシステムユーティリティから呼び出します。
10	RESTfulインターフェース ツール	Representational State Transfer (REST) アーキテクチャーに基づき設計されたAPIを実装したツールです。本ツールをインストールすると、JSON形式で記述した保守用コマンドをHTTPプロトコルでiLOへ送信できます。
11	SPP	Standard Program Package (SPP)は、BIOS/FW、およびOSドライバーなどを含む基本的なFW/SWをまとめたパッケージです。SPPは、Starter Packに含まれます。
12	SSA	Smart Storage Administrator (SSA)は、ディスクアレイコントローラーを設定してRAIDを構築するユーティリティです。WindowsまたはLinux上にインストールして使用するほか、本機に組み込まれたEXPRESSBUILDERから起動できます。
13	Starter Pack	SPP、管理用アプリケーション、および電子マニュアルを含むソフトウェアパッケージです。Starter Packはオプション製品として購入、またはWebからダウンロードし、Windows/Linux OS上で使用します。
14	TPM	セキュリティーコントローラー機能です。
15	エクスプレス通報サービス	電子メールなどを使い、本機が故障したときの情報(または予防保守情報)を保守センターに通報するソフトウェアです。 ESMPRO/ServerAgentServiceとともに本機にインストールします。

項番	用語	解説
16	エクスプレス通報サービス (HTTPS)	HTTPS経由で、本機が故障したときの情報(または予防保守情報)を保守センターに通報するソフトウェアです。ESMPRO/ServerAgentServiceとともに本機にインストールします。
17	管理PC	ネットワーク上から本機にアクセスし、本機を管理するためのコンピュータです。WindowsまたはLinuxがインストールされた一般的なコンピュータを管理PCにすることができます。
18	システムメンテナンススイッチ	本機マザーボード上のDIPスイッチで、保守の場面において、初期化、パスワード、iLOセキュリティなどの機能をオンオフするときに使用します。
19	システムROM	システムROMは、本機内に格納されます。システムROMには、本機の起動や設定に必要なBIOS、POST、システムユーティリティなどが組み込まれています。
20	システムユーティリティ	システムユーティリティは、本機内に格納され、システム情報の確認、RBSUの呼び出し、およびログの採取機能などを提供します。システムユーティリティはPOST時にF9キーを押すと起動します。
21	装置情報収集ユーティリティ	本機の各種情報を収集するためのソフトウェアです。保守に必要な情報をまとめて採取できます。
22	ターシャリー	プライマリー、セカンダリーに続く、「3番め」を意味する単語です。
23	ヘキサロビュラ	ヘクスローブ、またはトルクス(「トルクス」は他社商標です)とも呼ばれるネジ規格です。サイズは小さい順から、T1からT100まで決められ、サイズに合わない工具を使うとネジを傷める可能性があります。6lobeと略すこともあります。
24	NVMe	コンピューターにストレージ(外部記憶装置)を接続するための通信規格の一つで、SSDを接続するためのものです。

3. 改版履歴

版数	発行年月	改版内容
1版	2023年 11月	・新規作成
2版	2024年 3月	・新規GPUサポート(NE3305-67/68/69/70)に伴う改訂。 ・新規OSサポート(Red Hat Enterprise Linux 8.6)に伴う改訂。
3版	2024年 7月	・DC-48V電源サポート(NE3381-211)に伴う改訂。 ・新規OSサポート(Red Hat Enterprise Linux 9.2)に伴う改訂。 ・X2APIC設定に関する記載追加に伴う改訂。
4版	2024年 11月	・A7010E-2 (2nd-Gen), A7012M-2 (2nd-Gen)追加に伴う改訂。
5版	2025年 2月	・外形寸法、質量、消費電力の値を修正。
6版	2025年 3月	・新規OSサポート(Windows Server 2019)に伴う改訂。
7版	2025年 5月	・新規OSサポート(Red Hat Enterprise Linux 9.4)に伴う改訂。
8版	2025年 7月	・RAIDコントローラ(NE3303-249/250/252)サポートに係る記載の追加。 ・新規OSサポート(Windows Server 2025)に伴う改訂。
9版	2025年 8月	・新規OSサポート(VMware ESX9.0)に伴う改訂。 ・新規OSサポート(Red Hat Enterprise Linux 8.10)に伴う改訂。
10版	2026年 3月	・SASコントローラ(NE3303-241/E241)サポートに係る記載の追加。 ・リモートマネジメント拡張ライセンス(Advanced)(NE3315-33A)サポートに係る記載の追加。
11版	2026年 4月	・10/25GBASE 接続LOMカード(SFP28/2ch)(NE3304-223)に係る記載の追加。 ・10/25GBASE 接続基本ボード(SFP28/2ch) (NE3304-225)に係る記載の追加。 ・CPUボード(64C/1.90GHz/Platinum 8592+)(NE3301-1896)に係る記載の追加。
12版	2026年 5月	・フラッシュバックアップユニット(NE3303-255)追加に伴う修正 ・安全に関する注意事項 追記

[メモ]

NEC NX7700x サーバ

NX7700x/A7010E-2, A7012M-2
A7010E-2 (2nd-Gen),
A7012M-2 (2nd-Gen)

ユーザーズガイド

2026 年 5 月 第 12 版

日 本 電 気 株 式 会 社

東京都港区芝五丁目 7 番 1 号

TEL (03) 3454-1111 (大代表)

落丁、乱丁はお取り替えいたします

© NEC Corporation 2023-2026

日本電気株式会社の許可なく複製・改変などを行うことはできません。